

Hohe Drehkreuze

ASSA ABLOY FT500 Serie

ASSA ABLOY
Entrance Systems

Experience a safer
and more open world



Schützen Sie Ihren Zutritt zum Betriebsgelände mit einem qualitativ hochwertigen, sicheren Drehkreuz, das speziell für den kontrollierten Zutritt in rauen Umgebungen entwickelt wurde.

Das mannshohe Drehkreuz FT500 von ASSA ABLOY ist eine äußerst widerstandsfähige und wetterfeste Lösung für stark frequentierte Sicherheitsbereiche. Mit seiner robusten, dreiteiligen Edelstahlkonstruktion hält es selbst den widrigsten Außenbedingungen stand und bietet darüber hinaus mehrere Antriebsoptionen für mehr Komfort.

Diese bidirektionale, elektronisch gesteuerte Zutrittssperre ist für Stromausfälle gerüstet und lässt sich individuell anpassen – von verschiedenen Designoptionen bis hin zu Zubehör wie Dachkonstruktionen oder einer mannshohen Drehtür.

Die eingebaute Fahrradtür ist eine Besonderheit dieses Modells: Induktionsschleifen erkennen, wenn jemand den Durchgang mit einem Fahrrad betreten möchte, und öffnen (und schließen) sich automatisch, um einen reibungslosen Durchtritt zu gewährleisten.

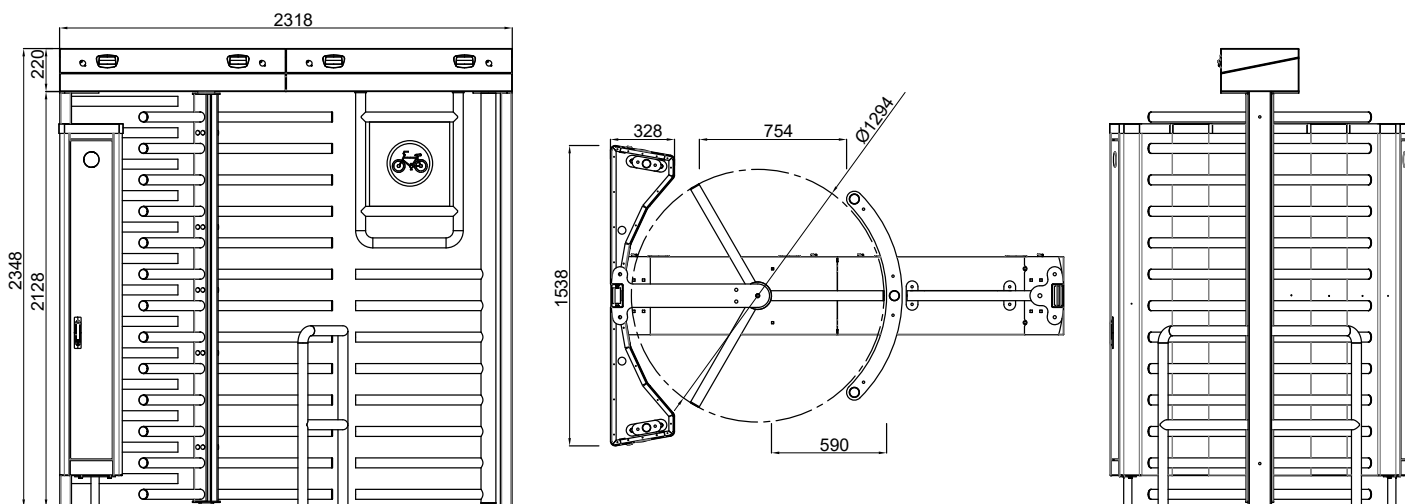
Das Drehkreuz FT500 kann abhängig von Ihrem Einsatzort wahlweise vollständig vormontiert oder demontiert geliefert werden. Unsere Spezialisten helfen Ihnen gerne entsprechend Ihren Bedürfnissen weiter.

Technische Daten

Konstruktion	Stahl
Durchgangsbreite	670/630/600 mm
Gewicht	410 kg
Spannungsversorgung	100 bis 240 VAC, 50/60 Hz
Steuerspannung	24 V DC
Energieverbrauch im Standby-Modus	12 W
Betriebstemperatur	-20 °C bis +70 °C
IP-Schutzart	Gehäuse IP54/ Steuerung IP65
Mittlere Zyklenzahl zwischen Ausfällen (MCBF)	10.000.000
Mittlere Reparaturzeit (MTTR)	< 30 Min.

Optionen

- Elektromechanischer oder handbetätigter Antrieb
- Lieferung vormontiert/demontiert
- Stromausfall verriegelt / frei drehbar
- Ausführung in Edelstahl (AISI 304/316), Edelstahl und pulverbeschichtet, feuerverzinkt oder verzinkt und pulverbeschichtet
- Individuell anpassbare LED-Anzeigen



Wichtige Funktionen und Schnittstellen

Individuell anpassbare Einstellungen

Das Drehkreuz FT500 verfügt über eine elektronische Steuerung und arbeitet bidirektional. Der Durchgang kann in Ein- und Ausgangsrichtung mit aktiver Zutrittskontrolle, gesperrt oder frei drehbar eingestellt werden. Im Anschluss an die Freigabe verriegelt sich das Drehkreuz nach Ablauf der eingestellten Zeit wieder, wenn kein Durchtritt erfolgt. Wenn Personen aus beiden Richtungen das Drehkreuz gleichzeitig passieren möchten, hat die Person, die es zuerst betätigt, Vorrang.

Kontrollierter Zugang

Im Modus des kontrollierten Zugangs entriegelt das Drehkreuz nach der Freigabebestätigung durch das Zutrittskontrollsystem und gibt den Zugang in Durchgangsrichtung für eine Person frei. Nach jeder Person sperrt der Drehkreuzrotor den Durchgang erneut und lässt den Zugang aus der Eingangs- oder Ausgangsrichtung erst wieder zu, wenn ein neues Freigabesignal vom Zutrittskontrollsystem empfangen wird.

Mehrfachöffnung

Eine weitere Person kann den Durchgang nutzen, auch wenn sich das Drehkreuz bereits dreht. Dazu ist ein weiteres Freigabesignal erforderlich. Die Drehkreuzsteuerung speichert bis zu 255 Freigaben, um aufeinanderfolgende Durchtritte ohne Stillstand zu erlauben (Dauerdrehen).

Notfall-Reaktion

Im Notfall oder bei einem Stromausfall entriegelt der Mechanismus das Drehkreuz, so dass es sich in beide Richtungen frei drehen kann. Im Modus stromlos frei drehbar wird das Drehkreuz automatisch zurückgesetzt, sobald der Notalarm nicht mehr anliegt oder die Spannungsversorgung wiederkehrt. Im Modus verriegelt bleibt das Drehkreuz bei Stromausfall oder im Notfall verriegelt.

LED-Anzeigen

Die LED-Leuchten am Drehkreuz zeigen den Betriebszustand in beiden Richtungen an.

	Option 1	Option 2
Grün	Standby oder verriegelt	Freigegeben oder freier Durchgang
Rot	Freigegeben oder freier Durchgang	Standby oder verriegelt

Zubehör

Montageplatte Lesegerät
Deckenleuchten
LED-Anzeigen
Heizung für den Betrieb bei bis zu -40 °C
Dachkonstruktion Optionen
Seitenteile aus gehärtetem Glas
Montagegrundplatte (geeignet für Gabelstaplertransport)
Einbaurahmen für Unterflurmontage
Batterie-Backup
Halterungen für die Integration von Lesegeräten auf Anfrage

Einstellungen

Betriebsmodus einstellbar für jede Durchgangsrichtung	Kontrolliert/Frei/ Verriegelt
Akustische Benachrichtigungen	Ein/Aus
Überschreitung der Freigabezeit	5, 10, 15, 20 Sek.
Aufeinanderfolgender Durchgang	Ein/Aus
Anbindung Notfallsystem	Ein/Aus