



Pohon křídlových dveří
ASSA ABLOY SW200 je dokonalou volbou tam, kde je kladen zvláštní důraz na vysoký výkon a zvýšenou úroveň bezpečnosti.

Energetická úspornost
Automatizované dveřní systémy ASSA ABLOY jsou přirozeně udržitelné a automaticky zabezpečí pohodlí, neboť umožní otevření pouze v případě potřeby průchodu, čímž eliminují zbytečnou výměnu vzduchu a uchovávají oddělenost klimatických zón. Inovační elektronika pohonu ASSA ABLOY SW200 zajišťuje minimální spotřebu energie při zachování optimálního výkonu dveří.

Bezpečnost
Používání pohonu ASSA ABLOY SW200 je bezpečné pro všechny uživatele bez rozdílu věku a fyzické zdatnosti. V případě výskytu překážky v podobě osoby či objektu se systém kontroly postará o zastavení při zadržení a aktivaci zpětného chodu.

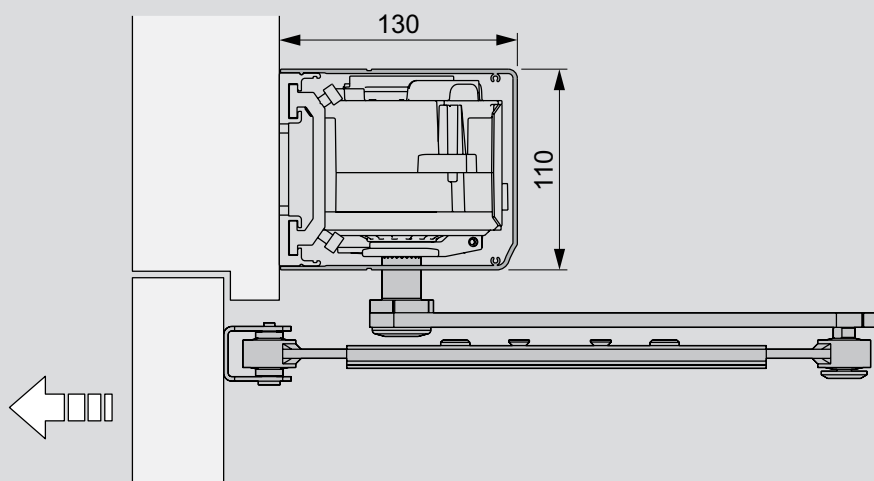
Pohon křídlových dveří ASSA ABLOY SW200 je navíc plně kompatibilní s evropskými normami: existuje jedna verze v osazeném provedení a druhá pro zapuštěnou instalaci.

Technické specifikace

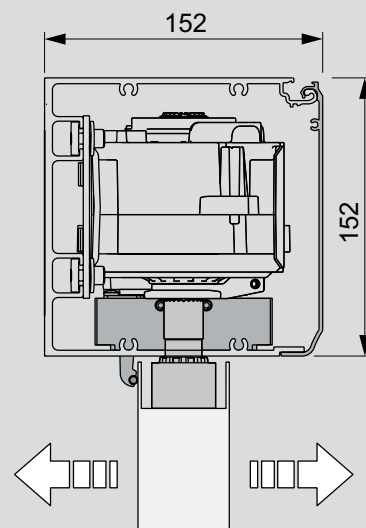
Napájení	100–240 V st +10/–15 %, 50/60 Hz, sítová pojistka max. 10 A (instalace v budově)
Příkon	Max. 300 W
Pomocné napětí	24 V ss, max. 700 mA
Monitorovaná jednotka záložní baterie	24 V DC
Připojení elektromechanického zámku	12VDC, max. 1200 mA nebo 24 V DC, max. 600 mA
Teplota okolí	–20 až +45 °C
Relativní vlhkost (bez kondenzace)	95%
Maximální doporučená hmotnost dveří a šířka dveří	Setrvačnost J = hmotnost dveří × (šířka dveří) ² /3 PUSH = 160 kgm ² PULL = 80 kgm ² Zapuštěné = 80 kgm ²
Třída ochrany IP20 - pohon je určen pro vnitřní nebo vnější instalaci s vhodnou ochranou proti povětrnostním vlivům	
Pohon ASSA ABLOY SW200 odpovídá požadavkům	
- EN 16005	- UL 228
- EN 60335-2-103	- UL 10C
- IEC 60335-1	- UL 325
- IEC 60335-2-103	- EN 1634-1
- ANSI/BHMA A156.19	

Pohodlí
Vstup vybavený pohonem ASSA ABLOY SW200 zůstává trvale k dispozici díky zálohovacímu akumulátoru. Pohon ASSA ABLOY SW200 rovněž monitoruje kapacitu i funkčnost akumulátoru a v případě nesprávné funkce či nutnosti výměny zajistí elektronickou signalizaci. Pohon pracuje velmi spolehlivě za všech povětrnostních podmínek – bez ovlivňování prouděním vzduchu či zatížením větrem při otevírání a zavírání. K zajištění pohodlí, bezpečnosti a rychlého zabezpečení úniku lze pohon ASSA ABLOY SW200 v případě potřeby snadno otevírat manuálně i navzdory zvýšené momentové síle zavírání – díky detekci snímače zajišťující nejnižší sílu potřebnou k manuálnímu otevření.

úhel otevření 180°
Pro zajištění optimální možnosti chůze v úzkých pasážích, nabízáme úhel otevření 180°, a to se zachováním maximální bezpečnosti procházejících osob i zabezpečení vstupu.



Osazené provedení



Zapuštěné provedení

Bezpečnost

Inteligentní uzamykací funkce pohonu ASSA ABLOY SW200 jsou navrženy s ohledem na snadné používání. Dvoukřídlé dveře jsou například v rámci zajištění zvýšené bezpečnosti precizně kontrolovány, aby nedošlo k zaseknutí. Pohon ASSA ABLOY SW200 také dokáže rozpoznat stav, kdy dveře nebyly zcela zavřeny. V takovém případě iniciuje opětovné otevření a úplné dovření – dokonce i při silném větru či intenzivním tlaku proudícího vzduchu.

Estetika

Pohon křídlových dveří ASSA ABLOY SW200 poskytuje maximální výkon zvládající pohon. Systém ASSA ABLOY SW200 lze namontovat i dodatečně na stávající dveře, přičemž uchová dveřní systém i celkové prostředí v esteticky nedotčeném stavu.

Systém PUSH nebo PULL připojený k výstupní hřídeli otevírá dveře u aplikací s osazeným provedením. V zapuštěném provedení je výstupní hřídel připojen přímo k čepu otáčení.

Standardní vybavení

Povrchová montáž

Kryt - eloxovaný hliník, volitelně lakované povrchy
Rozměry: - délka 840mm
- výška 70mm
- hloubka 148mm

Skrytá montáž

Kryt - eloxovaný hliník, volitelně lakované povrchy
Rozměry: - délka min. 750mm
- výška 152mm
- hloubka 152mm

Řídící jednotka CU-200 včetně EXU-SI a EXU-SA - s možností připojení manuálních i automatických aktivačních jednotek, polohových spínačů, el. zámků, presenčních senzorů, baterie, impuls vypnutí, otevřeno/zavřeno apod

“Push & Go”

Pomoc při otevírání

Příslušenství a volitelné součásti

Voliče programu

Záložní akumulátorová jednotka

Synchronizační kabel – používá se u dvoukřídlých dveří pro výběr pořadí otevírání a zavírání

Impulsní snímače a detekce přítomnosti

Protipožární sada

Systémy ramene PUSH, PULL a PAS

Zařízení na ochranu před skřípnutím prstů

Instalaci, pravidelnou kontrolu, údržbu a opravy tohoto zařízení musí provádět školený a oprávněný personál. Pro zajištění správné funkce a bezpečného provozu doporučujeme zavést plány preventivní údržby. Jestliže se chcete dozvědět více informací o našich servisních nabídkách, obraťte se na zástupce společnosti ASSA ABLOY Entrance Systems!