

# Vrata k ochraně strojů

ASSA ABLOY RP300 / RP300 Wide / RP300 USD

**ASSA ABLOY**  
Entrance Systems

Experience a safer  
and more open world





### VYSOKÁ RYCHLOST

Rychlé otevírání a zavírání zajišťuje krátkou dobu cyklu.



### VYSOKÁ SPOLEHLIVOST

Vysoká spolehlivost a nízké nároky na servis i po letech vysokých počtů cyklů.

### VYSOKÁ BEZPEČNOST

Kontaktní bezpečnostní hrana nebo bezdotyková bezpečnostní hrana. Bezpečnostní koncové spínače podle PLc a SIL3.

# Vrata k ochraně strojů ASSA ABLOY RP300 / RP300 Wide / RP300 USD

## Výhody vrat

- Rychlé otevírání a zavírání zajistí krátké doby cyklu až 5 cyklů za minutu
- Vysoká spolehlivost i po letech vysokých počtů cyklů
- Bezpečnostní koncové spínače podle norem EN ISO 13849-1 a EN 62061
- Vrata splňují požadavky norem EN ISO 12100 a EN ISO 14119
- K dispozici jsou verze vyhovující různým výrobním standardům
- Typově testovaná vrata k ochraně strojů s látkovou hranou

## Provedení

### Boční rámy

Boční rámy jsou vyrobeny z hliníkových profilů. Boční rám předního krytu lze snadno demontovat a umožňuje snadný přístup pro účely kontroly a údržby.

### Okna

Pro monitorování procesu při zavřených vratech jsou k dispozici různé varianty oken. U všech ostatních variant clon jsou do vratové clony zabudována volitelná vodorovná či svislá okna. Okna s ochranou proti UV záření splňují také požadavky normy EN 1598.

### Jednotka pohonu

Převodový motor s bezpečnostní převodovkou včetně zachycovacího zařízení, namontovaný na pravé nebo levé straně.

### Řídicí systém

Vrata jsou vybavena řídicím systémem s frekvenčním měničem MCC. Výkonný řídicí systém s frekvenčním měničem MCC s vektorovým zapojením pohonné jednotky propojené s širokou škálou funkcí umožňuje komplexní aplikaci vrat.

Na požádání lze vrata dodat i bez řídicího systému (kromě Upside Down). Rozšiřující skříň: Prostorově úsporná rozšiřující skříň pro MCC umožňuje montáž karty rozhraní nebo modulu bezpečnostního monitorování pro bezpečnostní koncové spínače.

### Bezpečnostní koncový spínač integrovaný v bočním rámu

K indikaci "bezpečně zavřených vrat" slouží bezpečnostní koncové spínače zabudované do bočního rámu. Volitelné vyhodnocení pomocí bezpečnostních systémů stroje (verze bez modulu bezpečnostního monitorování). Vzhledem k použití bezpečnostních koncových spínačů nelze vrata k ochraně strojů vybavit vyrážecím mechanismem.

### Model ASSA ABLOY RP300 USD

Nová vrata ASSA ABLOY RP300 USD (Upside Down) k ochraně strojů jsou zkonstruována tak, aby je bylo možné integrovat do vašeho výrobního prostoru, kde je třeba vertikálně uspořádat větší komponenty a stroje.

### Směrnice CE

Vrata jsou zkonstruována v souladu se Směrnicí pro prevenci nehod na pracovišti a harmonizovanými směrnici CE včetně normy EN 13241-1 a 2006/42/EG.

### Bezpečnostní prvky

Spodní profil je monitorován elektrickou bezpečnostní kontaktní hranou. Volitelně lze vrata vybavit rozběhovou fotobuňkou v kombinaci s řídicím systémem MCC (standardní výbava u modelu Upside Down). Fotobuňka úrovně vrat brání zavření vrat v případě, že překáží nějaký předmět.

### Integrovaný energetický řetěz

Integrovaný energetický řetěz obsahuje kabely pro rozběhovou fotobuňku nebo elektrickou bezpečnostní kontaktní hranu uvnitř bočního rámu.

### Indikace rizika

Bezpečnost vrat je navržena pro normální používání vozidel v průmyslovém prostředí odpovídajícím harmonizovaným směrnici CE. Požadovaný typ vrat může být ovlivněn také zvláštními podmínkami prostředí. Potřebujete-li vysvětlení a podrobnosti, obraťte se na svého místního prodejního technika.

### Vratová clona

Od částečně průhledných clon z PVC s barevnými výztužnými pruhy s vysokým stupněm transparentnosti až po velmi pevné clony RollTex® a NomaTex®. Všechny clony vrat jsou bez silikonu. Boční výztuže proti větru omezují vnitřní ohyb hrany vrat. RollTex® v souladu s TRAV (technická pravidla pro vitifikaci ochrany proti pádu).

RP300 RP300 Wide RP300 USD (Barevný kód podle vzorníku RAL)	PVC s barevnými textilními výztužnými pásy	PVC s barevnými textilními výztužnými pásy bez silikonu	RollTex® Plus TRAV**	RollTex® Original TRAV**	NomaTex®
Okna	-	-	•	•	-
Průhledné panely	-	-	-	-	•
Modrá	• 5002	• 5002	✓ 5002	• 5002	• A 5005*
Červená		• 3002			• 3000
Oranžová		• 2011	• 2009	• 2009	• A 2009*
Šedá	• 7035	• 7037	• 7001	• 7001	• A 7038
Žlutá		• 1021			• 1023
Zelená	• 6018				
Béžová	• 1014				
Bílá	• 9016	• 9010			
Černá		• 9005			

RP300 USD umožňují pouze „RollTex® Original“

\*\* = certifikát TRAV k dispozici pouze pro RP300

A = Antistatické vlastnosti\* = rovný povrch na straně horního válce

# Technické údaje ASSA ABLOY RP300 / RP300 Wide / RP300 USD

TECHNICKÉ ÚDAJE	ASSA ABLOY RP300	ASSA ABLOY RP300 Wide	ASSA ABLOY RP300 USD
Využití	Vnitřní vrata / vrata k ochraně strojů	Vnitřní vrata / vrata k ochraně strojů	Vnitřní vrata / vrata k ochraně strojů
Rozměry vrat (mm) (DW min./max.) (DH min./max.)	750 / 4000 mm 750 / 3500 mm	750 / 6000 mm 750 / 5000 mm	1000 / 5500 mm 1000 / 3500 mm
max. plocha	14 m <sup>2</sup>	30 m <sup>2</sup>	14 m <sup>2</sup>
Směr otevírání	vertikální	vertikální	vertikální
Odolnost proti větru (EN 12424)	třída 1 (max. 11 m <sup>2</sup> )	třída 1 až po DW ≤ 5 600 mm	třída 1
Emise hluku	< 70 dB A	< 70 dB A	< 70 dB A
Rozsah teplot max. (Rozšířeno na požádání) <sup>3)</sup>	+10°C – +45°C (0 až +60°C) <sup>3)</sup>	+10°C – +45°C (0 až +60°C) <sup>3)</sup>	+10°C – +45°C (0 až +60°C) <sup>3)</sup>
<b>Povrchový materiál</b>			
Boční rám	✓ Eloxovaný hliník	✓ Eloxovaný hliník	✓ Eloxovaný hliník
Kryt horního válce	• Eloxovaný hliník	• Eloxovaný hliník	✓ Eloxovaný hliník
Spodní profil	✓ Eloxovaný hliník	✓ Eloxovaný hliník	✓ Eloxovaný hliník
Kryt motoru	• Ocel s práškovým lakem, RAL 9006	• Ocel s práškovým lakem, RAL 9006	• Ocel s práškovým lakem, RAL 9006
Rozšiřující boční rám	–	–	250 – 500 mm (v závislosti na typu vrat)
<b>Bezpečnostní prvky</b>			
Elektrická bezpečnostní kontaktní hrana	✓	✓	–
Fotobuňka úrovně vrat	✓	✓	–
Rozběhová fotobuňka (volitelně fotobuňka úrovně vrat)	•	•	✓
Spodní profil v jedné úrovni	•	–	–
Ochrana proti pádu v jednotce pohonu	✓	✓	–
Rozběhová fotobuňka <sup>2)</sup>	–	–	✓
Nouzový únik	Rukojeť kliky	Rukojeť kliky	Rukojeť kliky
Protizávaží	–	–	Protizávaží
<b>Vybavení</b>			
Světelná signalizace LED	•	•	•
Světelná signalizace / blikající kontrolka alarmu	•	•	•
Vhodná ochrana strojů	✓	✓	✓
Magnetický spínač v bočním rámu	✓  kus / •  kusy	✓  kus / •  kusy	✓  kus / •  kusy
Okno v bočním rámu, pohled na magnetický spínač	•	•	•
<b>Jednotka pohonu</b>			
Výkon motoru	0,75 kW	0,75 kW	0,75 kW
Řetězový pohon	•	•	–
Vyhřívání převodového ústrojí	•	•	•
Řídicí systém	✓ MCC	✓ MCC	✓ MCC
<b>Řídicí systém</b>			
Max. rychlost otevření/zavření (m/s) <sup>2)</sup>	• 2,4 / 1,3 2,4 / 1,75 (rozběhová fotobuňka)	• 1,7 / 1,0 1,7 / 1,1 (rozběhová fotobuňka)	✓ 2,2 / 1,5
Max. počet cyklů za minutu * přesný počet cyklů v závislosti na aplikaci	3 až 5*	1 až 1,5*	5*
Samostatný displej/ovládání	•	•	•
Pojistková ochrana podle místa instalace	10 A (charakteristika C) (při 220/230 V 16 A)	10 A (charakteristika C) (při 220/230 V 16 A)	10 A (charakteristika C) (při 220/230 V 16 A)
Řídicí napětí	24 V DC	24 V DC	24 V DC
Ochrana	IP 55	IP 55	IP 55
Bezpečnostové kontakty	•	•	•
Verze UL	•	•	•
<b>Sítové připojení</b>			
MCC	Standardní: 3L(N)PE/380/400/415/440/460/480V +/- 10%, 50/60Hz s transformátorem: 3L(N)PE/220/230/500V; 50Hz Verze UL: 3L(N)PE/208/220/230/460/480V; 60Hz		

- Možnost
- ✓ Standardní verze
- \*) Konkrétní počet cyklů na vyžádání

- 1) U vrat s výškou < 2300 mm je nutné použít kryt horního válce podle normy EN 13241-1.
- 2) Možné odchylky v závislosti na jiných vlastnostech
- 3) V závislosti na počtu cyklů za minutu, velikosti vrat a místě instalace.



**Montážní konzoly na podlahu**  
Vrata lze namontovat jako volně stojící na podlahu s volitelnými montážními konzolami. Vyrovnávací šrouby umožňují instalaci na nerovné podlaze.



**Spodní profil**  
Volitelný: Spodní profil bez okrajů je zarovnan se clonou.



**Poloha motoru**  
Motor lze namontovat na pravou nebo levou stranu. Polohu motoru lze zvolit v krocích po 45°. V případě omezeného prostoru je jako volitelný doplněk k dispozici řetězový pohon.





Příklad použití: vrata na montážní lince

Požadavky v automatizovaných výrobních procesech jsou vysoké a i ta nejmenší přerušeni nebo zpoždění mohou ovlivnit tok výroby nebo ohrozit zaměstnance. Vrata k ochraně strojů pomáhají výrobcům vyhnout se oběma situacím. Vrata jsou integrována do procesů a otevírají se a zavírají podle výrobního cyklu. Umožňují rychlou změnu z kompletní izolace výrobního kroku na volný přístup k obrobku a stroji během několika sekund. Umožňují krátké doby cyklu a mohou být instalována ve strojích, na výrobních linkách a v kolejnicových systémech v těsné blízkosti stroje. Kromě toho chrání osoby ve vysoce automatizovaných oblastech, čímž výrazně zvyšují bezpečnost procesů.

#### Výhody vrat ASSA ABLOY RP300/RP300 Wide/RP300 USD

- Pohodlné provádění servisu: Dvoudílné hliníkové boční rámy umožňují snadný přístup pro účely kontroly a údržby
- Rozběhová fotobuňka: v kombinaci s řídicím systémem ASSA ABLOY MCC je volitelně k dispozici rozběhová fotobuňka. Ta poskytuje větší komfort a vyšší rychlost zavírání
- Integrovaný energetický řetěz: Kabely elektrické bezpečnostní kontaktní hrany a rozběhové fotobuňky jsou vedeny v energetických řetězech uvnitř bočního rámu.
- Zásuvné kabely v energetickém řetězu
- Jednotka pohonu: V případě omezeného prostoru je jako volitelný doplněk k dispozici řetězový pohon.

#### Připojení ke stroji

Vstupy a výstupy řídicí jednotky vrat MCC (potenciál 24 V DC) lze připojit přímo ke stroji. Vstupy a výstupy řídicí jednotky vrat MCC lze připojit ke stroji beznapětově. Standardně jsou k dispozici následující signály:

- 2 beznapětové bezpečnostní kontakty, když jsou vrata zavřená (bezpečnostní koncový spínač)
- 1 výstupní nebo beznapětový signál při otevřených vratech
- 1 výstupní nebo beznapětový signál při zavřených vratech
- 1 výstupní nebo beznapětový signál pro chyby

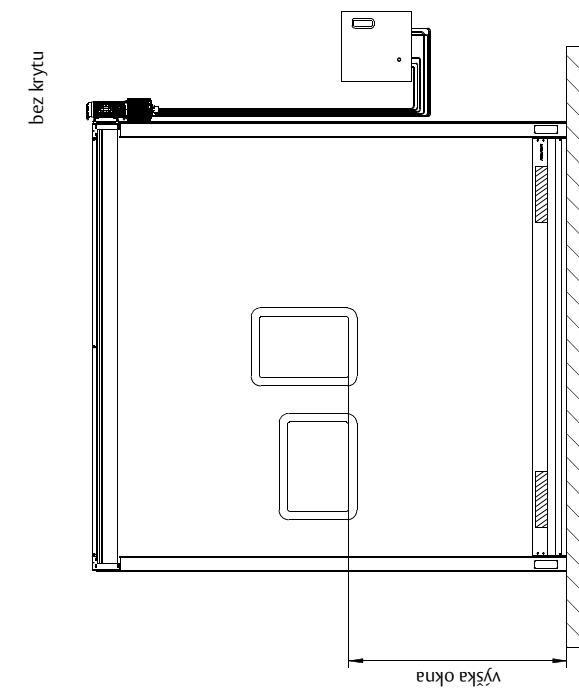
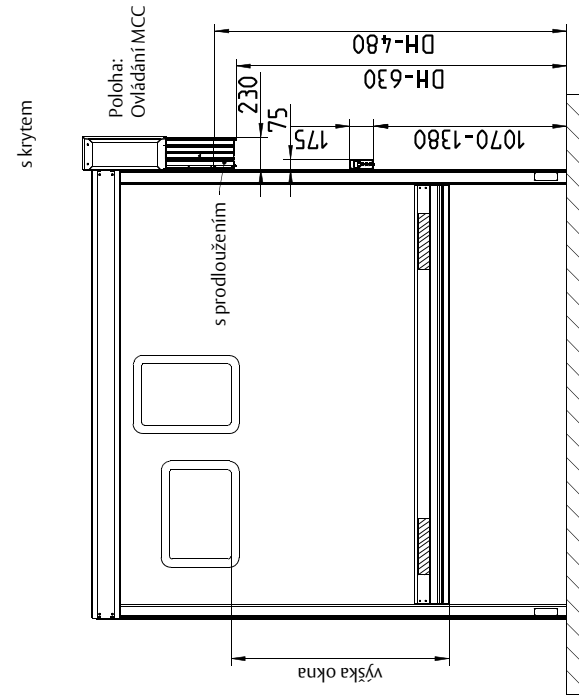
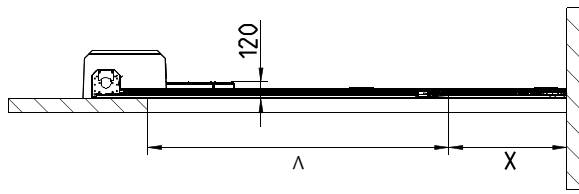


Vrata ASSA ABLOY RP300 USD se uzavírají zdola nahoru.

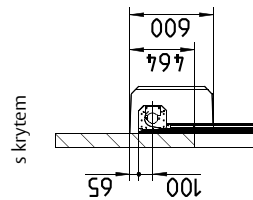
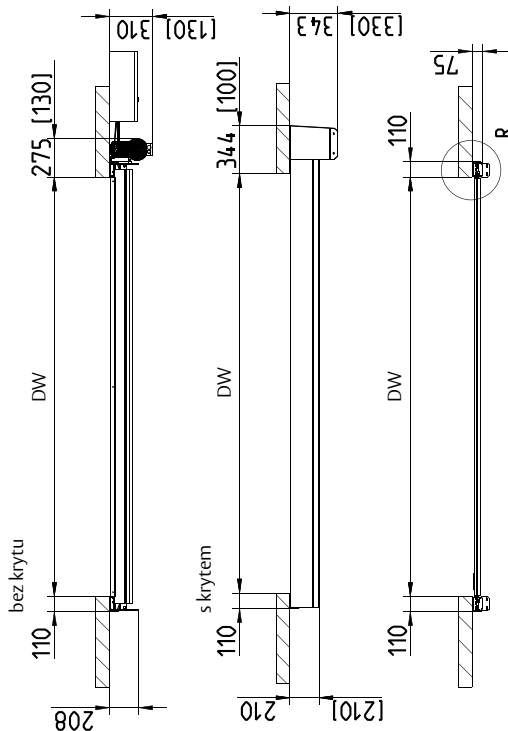


Příklad použití: umístěte obrobek do procesu

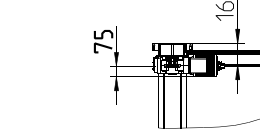
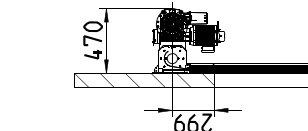
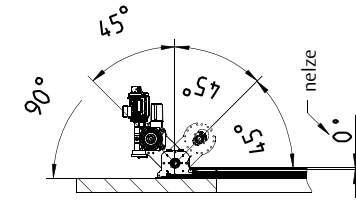
# Obecný výkres ASSA ABLOY RP300



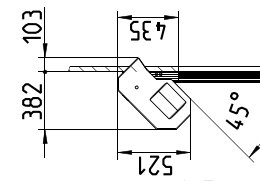
„Volitelná úroveň X“  
Vrata se nezavírají k podlaze, ale k úrovni X



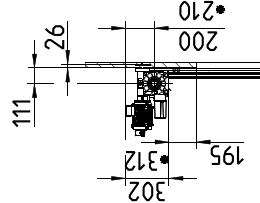
s krytem



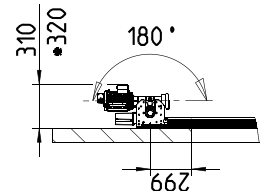
Řetězový pohon



každých 45°

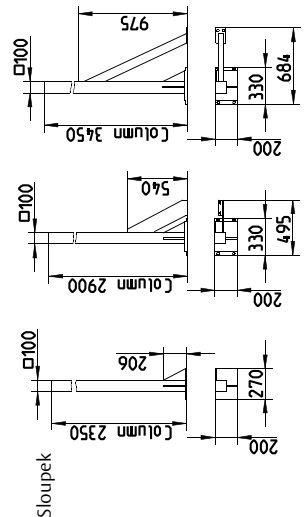


každých 45°



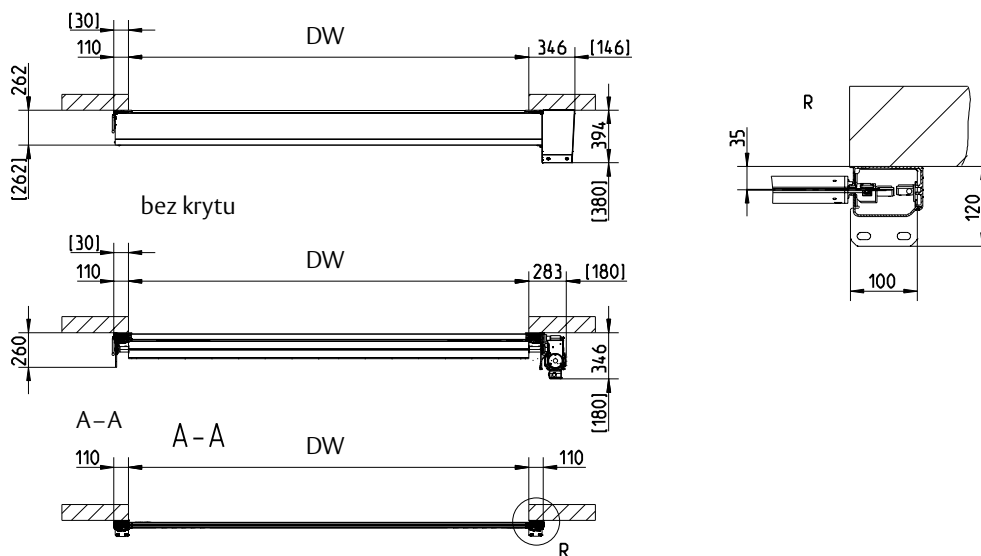
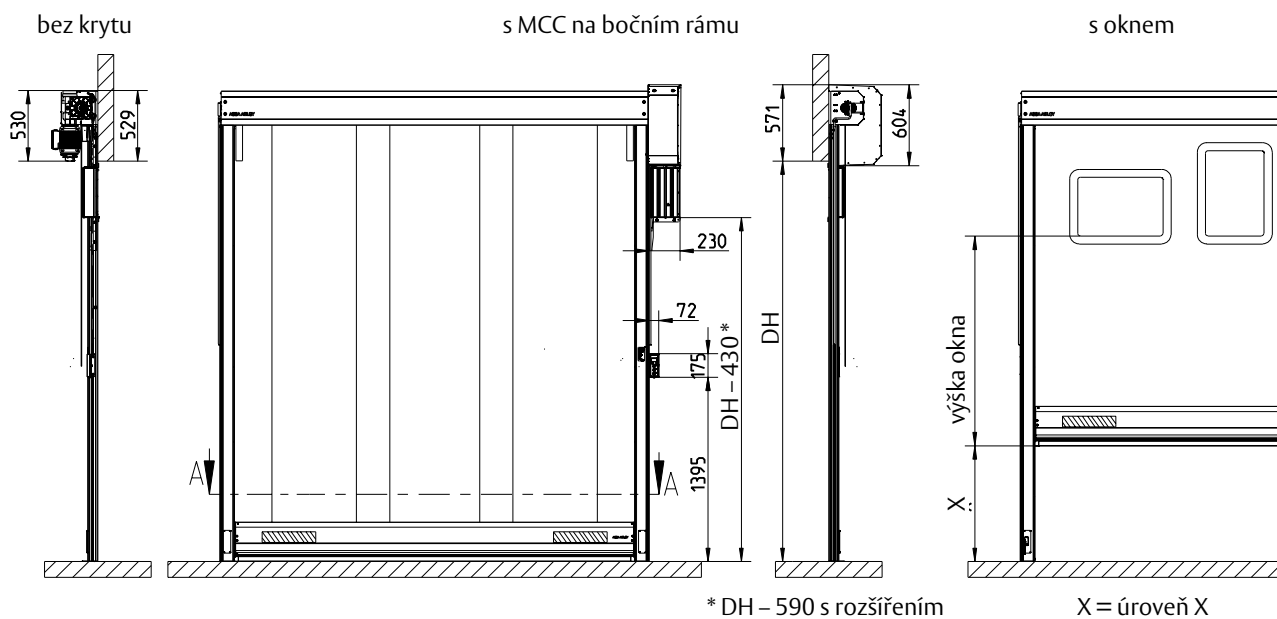
polohy jednotky pohonu a řetězového pohonu nejsou na vyžádání nakresleny  
Tolerance ± 3 mm (pro všechny rozměry)  
Rozměry v [ ] = volný prostor pro instalaci

\* Jednotka pohonu UL 9300R0001/e



Sloupek

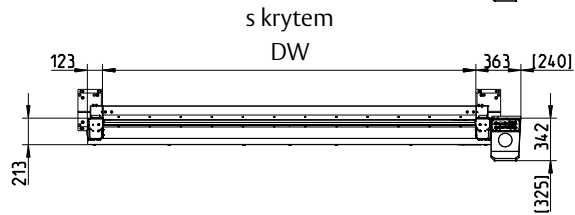
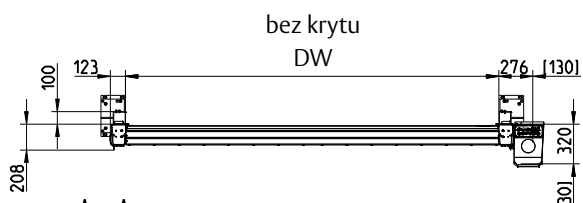
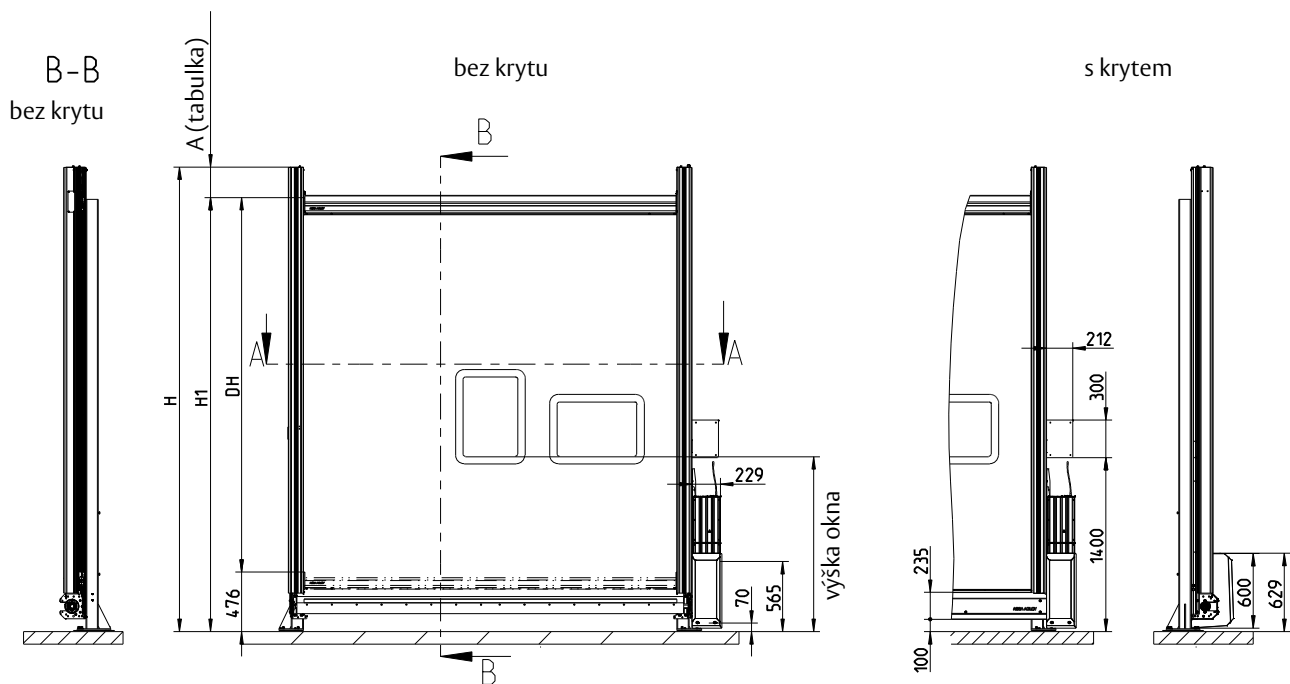
# Obecný výkres ASSA ABLOY RP300 Wide



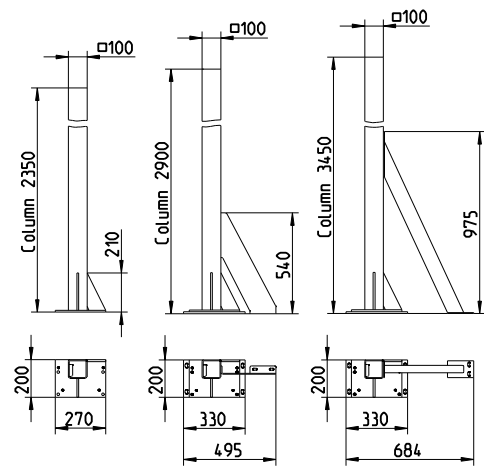
Dostupné velikosti		
	DW (B)	DH (H)
min. (mm)	750	750
max. (mm)	6 000	5000
DW > 4000 nebo DH > 3500		
Řídicí jednotka		
		MCC
Rozměry (Š × V × H)	mm	220 × 300 × 100

[ ] = Prostor potřebný pro instalaci

# Obecný výkres ASSA ABLOY RP300 USD



## Sloupek



Výška [m]	A = Rozšíření bočních rámu [mm]									
3,500										
3,250										
3,000										
2,750										
2,500										
2,000										
1,500										
1,375										
1,250										
1,125										
1,000										
Šířka [m]	1,0	1,5	2,0	2,5	3,0	3,5	4,0	4,5	5,0	5,5

Dostupné velikosti		
	DW	DH
min. (mm)	1000	1000
max. (mm)	5500	3500

[ ] = Prostor potřebný pro instalaci





Skupina ASSA ABLOY je světovým lídrem v oblasti řešení přístupu. Každý den pomáháme miliardám lidí zažít otevřenější svět.

**ASSA ABLOY**  
Entrance Systems

Společnost ASSA ABLOY Entrance Systems poskytuje řešení pro efektivní a bezpečný pohyb zboží a osob. Naše nabídka zahrnuje širokou škálu automatizovaných dveří pro pěší, průmyslových a obytných dveří, vybavení pro nakládací rampy, obvodové oplocení a servis.



- ⊙ Místo výroby
- Prodejní organizace
- Distributor

Dceřiné společnosti nebo zástupce ve vašem regionu naleznete na webu:  
[assaabloyentrance.cz](http://assaabloyentrance.cz)

Sledujte nás:



Zadejte ASSA ABLOY Entrance do vyhledávacího pole.