



Vyrovnávací můstek se sklopnou lištou pro obecné aplikace

ASSA ABLOY DL6010S Swingdock je standardní řešení se snadnou obsluhou pro všeobecné průmyslové aplikace. Sklopná lišta systému ASSA ABLOY DL6010S Swingdock bezpečně přemostí mezeru mezi rampou a ložnou plochou vozidla.

K zajištění bezpečného a efektivního procesu vykládky a nabládky systém ASSA ABLOY DL6010S Swingdock spojí budovu s vozidlem. Výsledkem je nejvyšší zabezpečení manipulace se zbožím s eliminací možnosti zranění personálu či poškození zařízení.

ASSA ABLOY DL6010S Swingdock:

- Snadná a rychlá preventivní údržba zajistí funkčnost a zamezí prostojům.
- Zakřivená sklopná lišta zamezí nechtěnému vyjetí manipulační techniky.
- Sklopná lišta s otevřenými závěsy neblokuje výklopný pohyb, nevyžaduje čištění a velmi snadno se udržuje.
- Velmi robustní podpěra sklopné lišty s vypalovanými plechy. Veškeré nárazové síly jsou optimálně absorbovány, nedochází k poškození a nezkracuje se životnost zařízení.

Řada ASSA ABLOY 950 – inteligentní a ucelený řídicí systém můstku

Inovační a jedinečný řídicí systém můstku řady 950 zajišťuje přímou kontrolu vyrovnávacího můstku, těsnicího límce a vrat prostřednictvím integrální řídicí jednotky. Jednotka se srozumitelným určením tlačítek se snadno obsluhuje a splňuje požadavky moderní logistiky. Není již zapotřebí používat samostatné řídicí jednotky se složitou kabeláží.

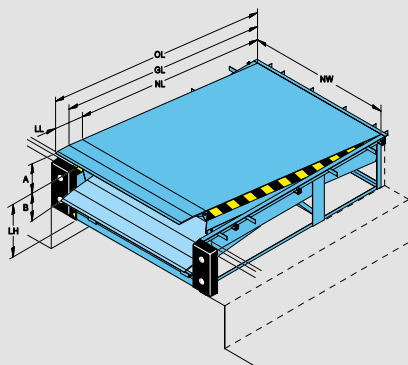
ASSA ABLOY DE6090DI Dock-IN

ASSA ABLOY Dock-IN je vůbec prvním kombinovaným řešením s parkovacím vedením a světelnou signalizací v jediném systému. ASSA ABLOY Dock-IN umožňuje bezpečné a zajištěné přistavování vozidel pomocí bílých naváděcích světel a červené světelné signalizace. Není nutné vyznačovat a obnovovat vodící čáry na asfaltu ani instalovat konvenční ocelové parkovací vedení, jež vytváří na nádvoří překážku. S moderní technologií LED má systém ASSA ABLOY Dock-IN nízkou spotřebu energie a dlouhou životnost.

Technická data

Jmenovitá délka	2000, 2250, 2500, 2770, 3000, 3500, 4000, 4500 mm
Jmenovitá šířka	1750, 2000, 2200 mm
Nosnost	60 kN (6 tun)
Svislý pracovní rozsah	
Výška zdvihu nad rampu	nahoru až 520 mm
Výška zdvihu pod rampu	dolů až 350 mm
Tloušťka protiskluzového plechu plošiny	6/8 mm - 8/10 mm
Max. bodové zatížení můstku plošiny	
6mm protiskluzový plech	1,3 N / mm ²
8mm protiskluzový plech	6,5 N / mm ²
Materiál a délka lišty	steel, 400 / 500 mm
Třída ochrany řídicí jednotky	IP 54
Teplotně pracovní rozsah hydraulického oleje	-20°C - +60°C
Magnetické ventily	24 V / DC 18W S1
Jmenovité napětí	400V 3fázové
Jmenovitý výkon motoru	0,75 kW
Evropská norma	EN 1398, Vyrovnávací můstky

Rozměry

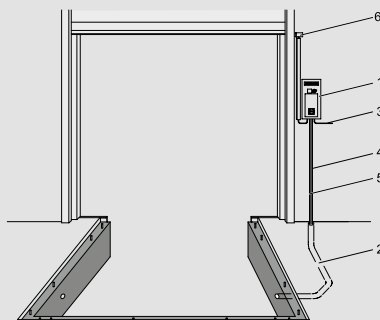


NL	Jmenovitá délka
OL	Celková délka
GL	Délka sklonu
NW	Jmenovitá šířka
LL	Délka lišty
LH	Výška můstku
A	Pracovní rozsah nad úrovní rampy
B	Pracovní rozsah pod úrovní rampy

Rozměry				Svislý pracovní rozsah			
				LL 400		LL 500	
NL	OL	GL	LH	A	B	A	B
2000	NL+330	NL+190	600	260	280	-	-
	NL+330	NL+190	700	290	330	180	360
2250	NL+330	NL+190	600	290	275	-	-
	NL+330	NL+190	700	300	345	180	380
2500	NL+330	NL+190	600	310	270	-	-
	NL+330	NL+190	700	390	340	270	360
2770	NL+330	NL+190	600	335	270	-	-
	NL+330	NL+190	700	400	340	290	360
3000	NL+330	NL+190	600	340	265	-	-
	NL+330	NL+190	700	400	335	280	290
3500	NL+330	NL+190	800	495	335	390	345
4000	NL+330	NL+190	900	540	335	430	345
4500	NL+330	NL+190	900	590	335	480	345

Jmenovitá šířka 1750, 2000, 2200

Elektrická příprava



1	Řídicí jednotka (součást dodávky)
2	Kabelová chránička o vnitřním průměru 70, ohyb <math><45^\circ</math> (od jiných výrobců)
3	Sítové napájení: 3 / N / PE AC 50 Hz 230 / 400V Sítová pojistka: DO 10 A gL Výkon motoru: 0,75 kW
4	Kabel: 7 x 0,75 mm ²
5	Kabel motoru: 4 x 1,5 mm ²
6	Volitelný bezpečnostní spínač na sekčních vratech k deaktivaci můstku, pokud jsou vrata zavřena*

*Není součástí standardní výbavy

Provozní funkce můstků se sklopnou lištou

950 L SD / 950 LA SD



950 DL SD / 950 DLA SD



950 LS SD / 950 LSA SD

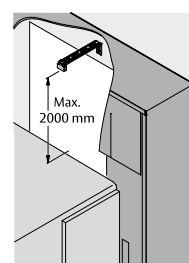
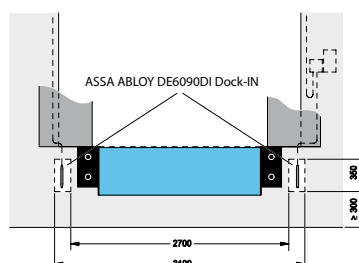
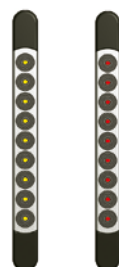


950 DLS SD / 950 DLSA SD



SD = Swingdock
L = Můstek
A = Tlačítko Auto
D = Vrata
S = Těsnicí límeč

ASSA ABLOY DE6090DI Dock-IN



Standardní dostupné barvy



Červená
RAL 3002



Zelená
RAL 6005



Modrá
RAL 5010



Temně černá
RAL 9005