

# Vyrovnávací můstek

ASSA ABLOY DL6010SM

ASSA ABLOY

ASSA ABLOY Entrance Systems

The global leader in  
door opening solutions



## Ekonomický manuálně ovládaný vyrovnávací můstek

Systém ASSA ABLOY DL6010SM Minidock je manuálně ovládaný vyrovnávací můstek vyvinutý speciálně pro obsluhu vozových parků standardizovaných vozidel se stejnou výškou ložného prostoru.

Systém ASSA ABLOY DL6010SM Minidock byl vyvinut jako ekonomické a snadno ovladatelné řešení do prostředí využívajících standardizovaná vozidla se stejnou výškou ložného prostoru.

Systém ASSA ABLOY DL6010SM Minidock je vybaven plynovým tlumičem usnadňujícím obsluhu jedinou osobou – stačí jen zvednout a vyklopit plošinu. Systém ASSA ABLOY DL6010SM Minidock rovněž splňuje požadavky většiny nakládacích operací a vyhovuje veškerým ergonomickým požadavkům.

### Přizpůsobuje se pohybu ložné plochy vozidla

Systém ASSA ABLOY DL6010SM Minidock nabízí omezenou volně pohyblivou funkčnost umožňující plošně přizpůsobit se svislým pohybům nákladového prostoru vozidla při nakládce a vykládce.

### Lišta zajišťuje plynulý přejezd

Lišta systému Minidock je vyrobena z oceli. Tvar lišty je mimořádně plochý a zadní napojení na hranu rampy je provedeno bez nerovností k zajištění plynulého přejezdu mezi podlahou budovy a ložným prostorem vozu.

### Kompletní nakládací řešení od společnosti ASSA ABLOY

Systém ASSA ABLOY DL6010SM Minidock lze doplnit těsnícím límcem k získání výhod kompletního nakládacího systému. Takové řešení zdokonalí proces nakládky a vykládky a zlepší pracovní prostředí.

## Technická data

Manipulační tyč pro ruční ovládání s podporou zařízení s plynovým tlumičem

Jmenovitá délka 700 mm

Jmenovitá šířka 1250, 2000, 2200 mm

Nosnost 40 kN (4 tun)  
60 kN (6 tun)

Svislý pracovní rozsah

Výška zdvihu nad rampu nahoru až 100 mm

Výška zdvihu pod rampu dolů až 100 mm

Tloušťka protisklizového plechu plošiny 4/6 mm

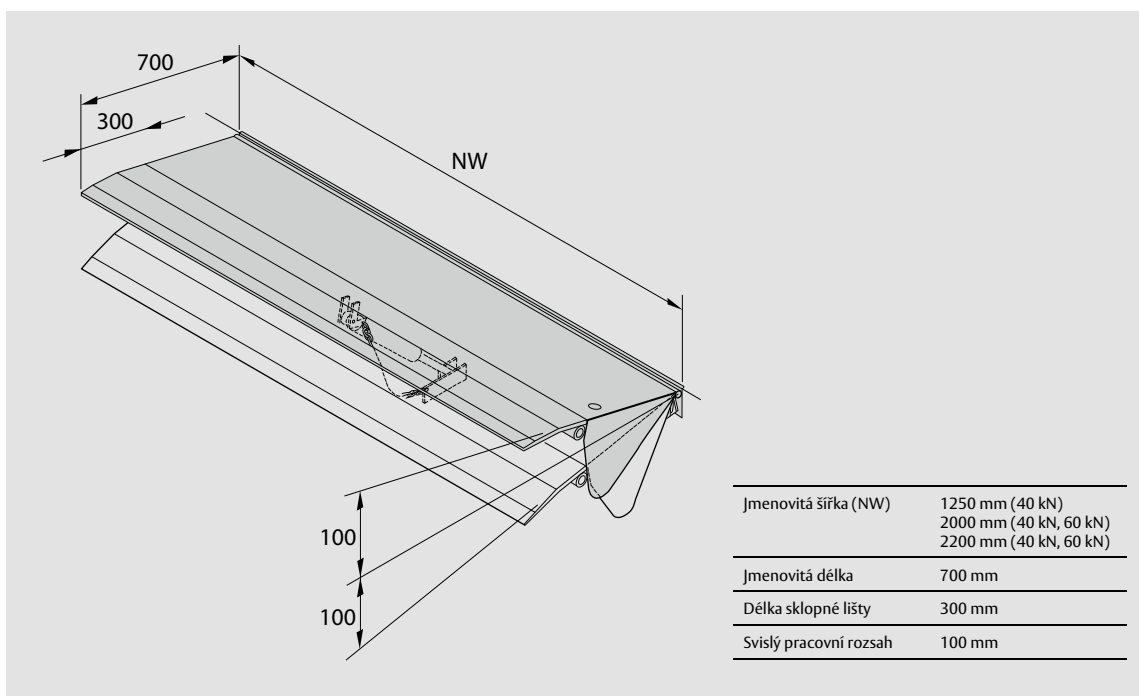
Materiál lišty ocel

Způsob instalace rampa, šachta

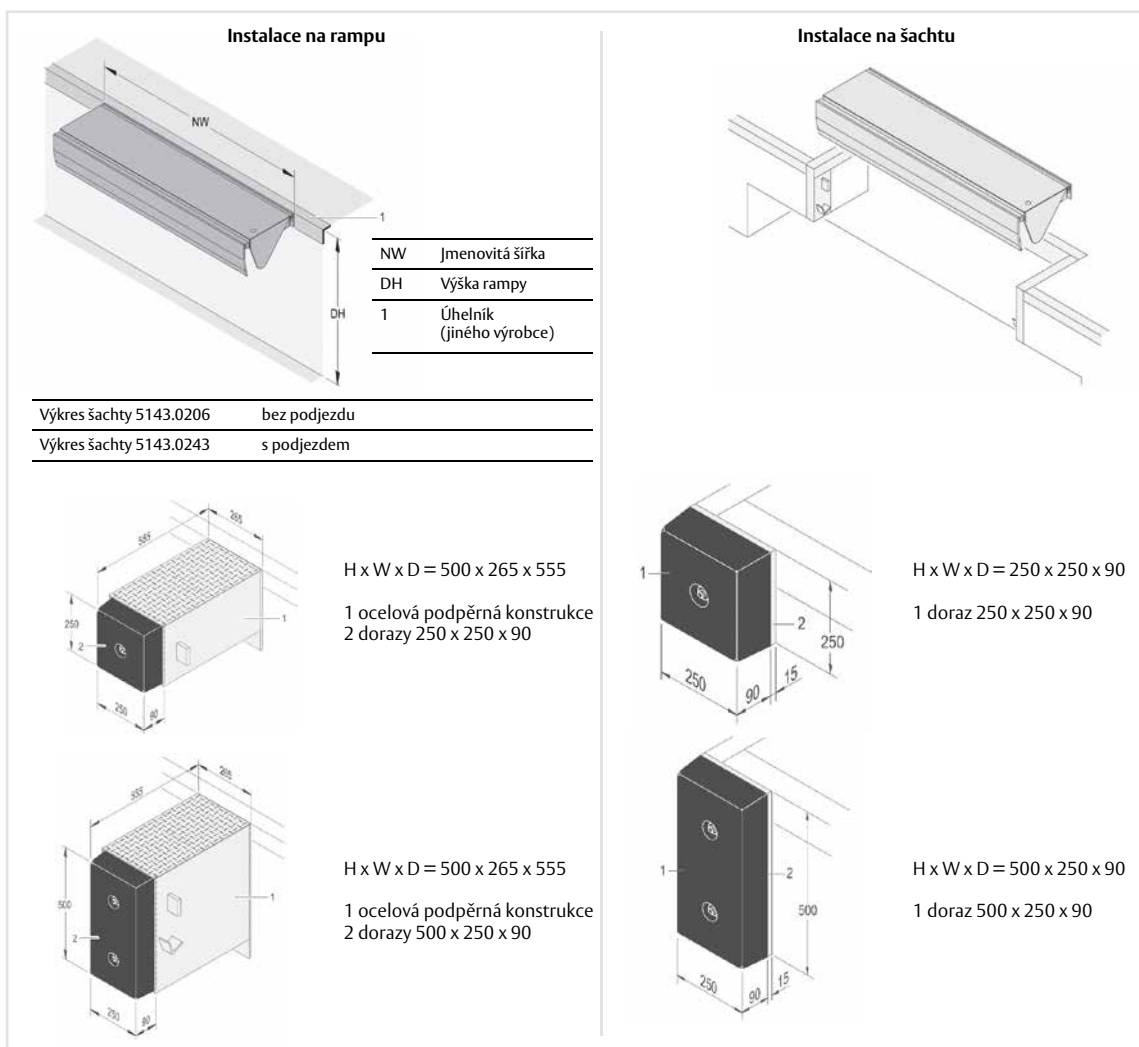
Pryžové dorazy RB 250x250x90  
RB 500x250x90

European standard EN 1398, Vyrovnávací můstky

# Rozměry



# Režimy instalace / možnosti dorazů



# Standardní dostupné barvy

