

# Vyrovnávací můstek

## ASSA ABLOY DL6010SR

**ASSA ABLOY**  
Entrance Systems

Experience a safer  
and more open world



## Řešení pro modernizaci vyrovnávacích můstků – pro výměnu stávajících vyrovnávacích můstků

ASSA ABLOY DL6010SR Swingdock Replacement je nákladově úsporné modernizační řešení pro výměnu zastaralých vyrovnávacích můstků. Široká škála velikostí a rozmanité konstrukce rámu umožňují nahradit stávající vyrovnávací můstky bez jakékoli rekonstrukce. Váš odborník ze společnosti ASSA ABLOY provede vizuální kontrolu a najde nejlepší řešení pro vaši individuální situaci.

ASSA ABLOY DL6010SR Swingdock Replacement:

- Preventivní údržba je snadná a rychlá, aby byla zajištěna funkčnost a předešlo se prostojům.
- Ohnutá sklopná lišta brání kontaktu manipulačních zařízení se zemí.
- Sklopná lišta s otevřenými závěsy brání zablokování výkyvného pohybu, nevyžaduje čištění a velmi snadno se udržuje.
- Velmi robustní podpěra sklopné lišty se svařovanými deskami. Veškeré nárazové síly jsou optimálně pohlcovány, aby se zabránilo poškození a zajistila se dlouhá životnost.

### Řada ASSA ABLOY 950 – inteligentní systém řízení doků vše v jednom

Inovativní a jedinečný systém řízení doků řady 950 umožňuje přímé ovládání vyrovnávacího můstku, těsnícího límce a vrat v jediné řídicí jednotce. Snadno se obsluhuje pomocí několika intuitivních tlačítek a splňuje požadavky moderní logistiky. Samostatné řídicí jednotky nebo komplexní kabeláž již nejsou zapotřebí.

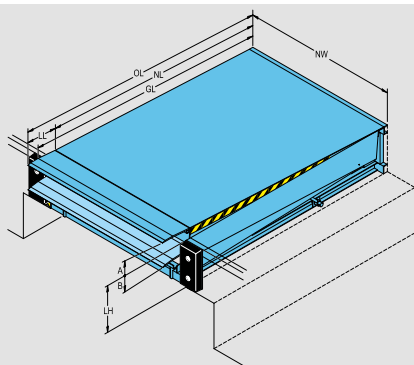
### ASSA ABLOY DE6090DI Dock-IN

ASSA ABLOY Dock-IN je první kombinované řešení na světě s parkovacím vedením a světelnou signalizací v jednom systému. Systém ASSA ABLOY Dock-IN zajišťuje bezpečné dokování s využitím bílých naváděcích světél a červené světelné signalizace. Není třeba malovat a obnovovat vodící čáry na asfalt nebo instalovat konvenční ocelové parkovací vodící lišty, které jsou na dvoře překážkou. Díky moderní technologii LED má systém ASSA ABLOY Dock-IN nízkou spotřebu energie a dlouhou životnost.

## Technické údaje

Rozměry – délka prohlubně	1765 mm – 3050 mm
Rozměry – jmenovitá délka	1750 mm – 3000 mm
Rozměry – šířka prohlubně	1730 mm – 2310 mm
Rozměry – jmenovitá šířka	1700 mm – 2250 mm
Výška můstku	600, 700 mm
Nosnost	60 kN (6 tun)
Svislý pracovní rozsah	
Zvýšení nad dokem	až 400 mm
Snížení pod dokem	až 340 mm
Tloušťka protiskluzového plechu plošiny	6/8 mm - 8/10 mm
Max. bodové zatížení vyrovnávací platforma	1,3 N / mm <sup>2</sup> (6 mm protiskluzový plech) 6,5 N / mm <sup>2</sup> (8 mm protiskluzový plech)
Materiál a délka lišty	ocel, 400 / 500 mm
Stupeň krytí řídicí jednotky	IP 54
Jmenovité napětí	400V 3 fáze, 230V 3 fáze
Jmenovitý výkon motoru	0,75 kW
Evropská norma	EN 1398 Vyrovnávací můstky

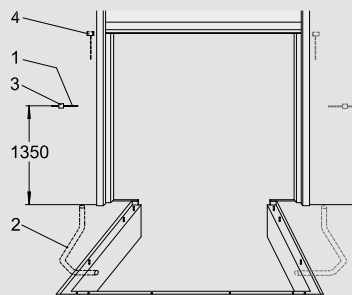
## Rozměry



NL	Jmenovitá délka
OL	Celková délka
GL	Délka sklonu
NW	Jmenovitá šířka
LE	Délka lišty
LH	Výška můstku
A	Pracovní rozsah nad úrovní rampy
B	Pracovní rozsah pod úrovní rampy
DH	Výška doku
DW	Šířka vrat

Rozměry – délka prohlubně	1765 mm – 3050 mm
Rozměry – jmenovitá délka	1750 mm – 3000 mm
Rozměry – šířka prohlubně	1730 mm – 2310 mm
Rozměry – jmenovitá šířka	1700 mm – 2250 mm
Výška můstku	600, 700 mm
Svislý pracovní rozsah	
Zvýšení nad dokem	až 400 mm
Snížení pod dokem	až 340 mm

## Elektrická příprava



1	Síťové napájení:	3 / N / PE AC 50 Hz 230 / 400V
	Síťová pojistka:	D0 10 A gL
	Výkon motoru:	0,75 kW
	Kabel:	7 x 0,75 mm <sup>2</sup>
	Kabel motoru:	4 x 1,5 mm <sup>2</sup>
2	Elektroinstalační trubka o vnitřním průměru 70, úhly <45° (od jiných výrobců)	
3	Odpojovač napájení*:	Pouze pro řídicí skříně s nouzovým vypínačem
4	Volitelný bezpečnostní spínač na sekčních vratech k deaktivaci můstku, pokud jsou zavřena*	

\*Není součástí standardní výbavy

## Provozní funkce vyrovnávacích můstků

950 L SD / 950 LA SD



950 DL SD / 950 DLA SD



950 LS SD / 950 LSA SD

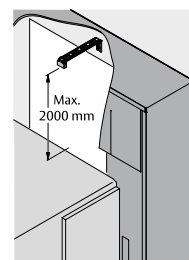
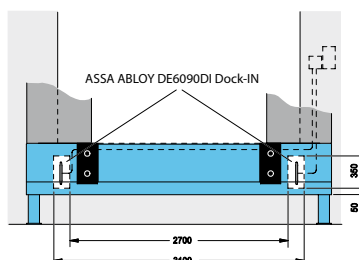
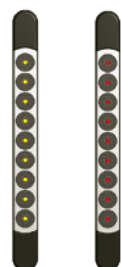


950 DLS SD / 950 DLSA SD



SD = Swingdock  
L = Vyrovnávací můstek  
A = Automatické tlačítko  
D = Vrata  
S = Těsnící límeč

## ASSA ABLOY DE6090DI Dock-IN



## Standardní dostupné barvy



Červená  
RAL 3002



Zelená  
RAL 6005



Žárové zinkování



Modrá  
RAL 5010



Černá  
RAL 9005