

Vyrovnávací můstek

ASSA ABLOY DL6020TI

ASSA ABLOY

ASSA ABLOY Entrance Systems

The global leader in
door opening solutions



Energeticky úsporný vyrovnávací můstek s teleskopickou lištou do chladírenských provozů

Při skladování, nakládání a transportu je velmi důležité uchovat neporušenost teplotních pásem. Velké teplotní rozdíly mezi vnitřním a vnějším prostředím chladírenských provozů mohou navíc při nakládce a vykládce způsobovat nákladné energetické ztráty. Systém ASSA ABLOY DL6020TI Teledock Isodock je právě pro takové požadavky zkonstruován. Studie provedené institutem termodynamiky hanoverské univerzity prokázaly, že v porovnání s konvenčními nakládacími systémy mohou energetické úspory dosáhnout až 75 procent.

Můstek ASSA ABLOY DL6020TI Teledock Isodock je na rozdíl od konvenčních nakládacích systémů umístěn za dobře izolovaná sekční vrata. Je také hermeticky utěsněn ze spodní strany, což zamezuje průniku chladného nebo teplého vzduchu.

Kromě toho je systém ASSA ABLOY DL6020TI Teledock Isodock zkonstruován tak, aby byly nárazové síly přistavovaných vozidel absorbovány podlahou budovy. Mrazuvzdorný základ je oddělen od podlahy budovy jen mezerou k uložení sekčních vrat – nikoli jako samostatná stavební konstrukce. Není nutné provádět složité stavební úpravy.

Řada ASSA ABLOY 950 – inteligentní a ucelený řídicí systém můstku

Inovační a jedinečný řídicí systém můstku řady 950 zajišťuje přímou kontrolu vyrovnávacího můstku, těsnícího límce a vrat prostřednictvím integrální řídicí jednotky. Jednotka se srozumitelným určením tlačítek se snadno obsluhuje a splňuje požadavky moderní logistiky. Není již zapotřebí používat samostatné řídicí jednotky se složitou kabeláží.

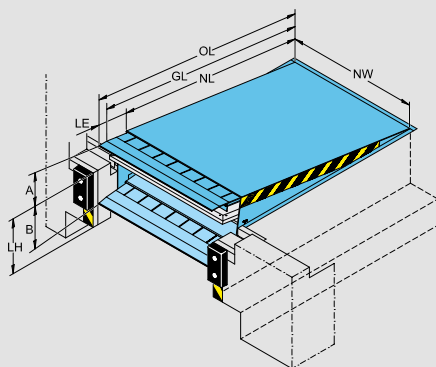
ASSA ABLOY DE6090DI Dock-IN

ASSA ABLOY Dock-IN je vůbec prvním kombinovaným řešením s parkovacím vedením a světelnou signalizací v jediném systému. ASSA ABLOY Dock-IN umožňuje bezpečné a zajištěné přistavování vozidel pomocí bílých naváděcích světel a červené světelné signalizace. Není nutné vyznačovat a obnovovat vodící čáry na asfaltu ani instalovat konvenční ocelové parkovací vedení, jež vytváří na nádvoří překážku. S moderní technologií LED má systém ASSA ABLOY Dock-IN nízkou spotřebu energie a dlouhou životnost.

Technická data

Jmenovitá délka	2000, 2500, 3000 mm
Jmenovitá šířka	2000, 2200 mm
Nosnost	60 kN (6 tun)
Svislý pracovní rozsah	
Výška zdvihu nad rampu	nahoru až 520 mm
Výška zdvihu pod rampu	dolů až 460 mm
Tloušťka protisklizového plechu plošiny	8/10 mm
Max. bodové zatížení můstku plošiny	6,5 N / mm ² (8 mm protisklizový plech)
Tloušťka izolace	40 mm
Materiál a délka lišty	ocel nebo hliník, 1000 mm
Možnosti lišty	zkosená lišta / zasouvací lišty
Třída ochrany řídicí jednotky	IP 54
Teplotně pracovní rozsah hydraulického oleje	-20°C - +60°C
Magnetické ventily	24 V / DC 18W S1
Jmenovité napětí	400V 3fázové
Jmenovitý výkon motoru	1,5 kW
Evropská norma	EN 1398, Vyrovnávací můstky

Rozměry

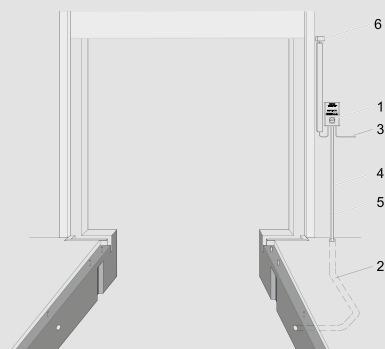


NL	Jmenovitá délka
OL	Celková délka
GL	Délka sklonu
NW	Jmenovitá šířka
LE	Roztažení můstku
LH	Výška můstku
A	Pracovní rozsah nad úrovní rampy
B	Pracovní rozsah pod úrovní rampy

NL	Jmenovitá délka	2000	2500	3000
LH	Výška můstku	830	830	900
PD	Hloubka šachty	850	850	920
A	Záběr nad rampu	380	450	520
B	Záběr pod rampu	460	450	450
OL	Celková délka	3000	3500	4000
GL	Délka sklonu	2860	3360	3860

Jmenovitá šířka 2000, 2200 pro všechny velikosti

Elektrická příprava



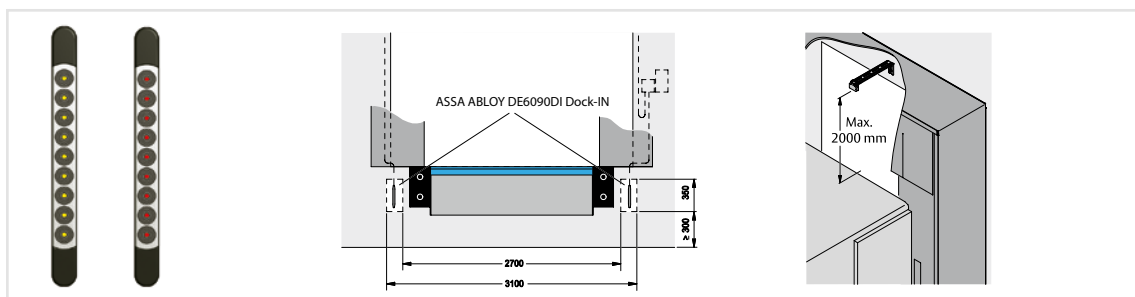
1	Řídicí jednotka (součást dodávky)	
2	Kabelová chránička o vnitřním průměru 70, ohyb <45° (od jiných výrobců)	
3	Sítové napájení:	3 / N / PE AC 50 Hz 230 / 400V
	Sítová pojistka:	D0 10 A gL
	Výkon motoru:	1,5 kW
4	Kabel:	7 x 0,75 mm ²
5	Kabel motoru:	4 x 1,5 mm ²
6	Volitelný bezpečnostní spínač na sekčních vratech k deaktivaci můstku, pokud jsou vrata zavřena*	

*Není součástí standardní výbavy

Provozní funkce můstků s teleskopickou lištou



ASSA ABLOY DE6090DI Dock-IN



Standardní dostupné barvy

	Červená RAL 3002		Zelená RAL 6005
	Modrá RAL 5010		Temně černá RAL 9005