

Datový list výrobku

Těsnicí límec

ASSA ABLOY DS6060VC

ASSA ABLOY
Entrance Systems

Experience a safer
and more open world



Autorská práva a odmítnutí odpovědnosti

Přestože byl obsah této publikace sestaven s nejvyšší možnou pečlivostí, nemůže společnost ASSA ABLOY Entrance Systems přijmout odpovědnost za žádné škody, jež mohou vzniknout v důsledku chyb či opomenutí v této publikaci. Vyhradujeme si rovněž právo na provádění příslušných technických úprav či změn bez předchozího upozornění.

Z obsahu tohoto dokumentu nelze vyvozovat žádné právní nároky.

Barevné publikace: Z důvodu různých metod tisku a publikování může docházet k barevným odlišnostem.

Bez předchozího písemného svolení společnosti ASSA ABLOY Entrance Systems nesmí být žádná část této publikace kopírována ani publikována prostřednictvím skenování, tisku, fotokopíí, mikrofilmu ani vůbec žádným jiným způsobem.

Copyright © ASSA ABLOY Entrance Systems AB 2006-2020.

Všechna práva vyhrazena.

ASSA ABLOY, Besam, Crawford, Albany a Megadoor jsou ve své slovní formě či v podobě log ochrannými známkami vlastněnými společností ASSA ABLOY Group.

Tehničke značajke

Funkcije

Veličine 4-stranog zaštitnog jastuka

Veličine: - nazivna širina	2.000 mm, 2.100 mm
Veličine - unutarnja širina dolje	1.400 mm, 1.500 mm
Veličine - unutarnja širina gore	1.200 mm, 1.300 mm
Veličine - nazivna visina	2.450 mm, 2550 mm
Veličine - unutarnja visina	1.900 mm, 2000 mm
Veličine - nazivna dubina dolje	250 mm
Veličine - nazivna dubina gore	400 mm
Veličine - bočni zaštitni jastuci dolje	300 mm
Veličine - bočni zaštitni jastuci gore	400 mm
Veličine - gornji jastuk	300 mm
Veličine - donji jastuk	250 mm

Veličine zasebnog krova

Veličine: - nazivna širina	2.200 mm, 2.300 mm
Veličine - nazivna visina	400 mm
Veličine - nazivna dubina	600mm

Veličine kompletne zaštite s krovom

Veličine: - nazivna širina	2.000 - 2.200 mm, 2.100 - 2.300 mm
Veličine - nazivna visina	2.750, 2850 mm
Veličine - visina ugradnje	3.150, 3250 mm
Veličine - nazivna dubina	250 - 400 - 600 mm

Boja zavjese	crna
Znakovi na donjem jastuku	žuto-crna traka upozorenja, znak upozorenja „ne gazi”
Znakovi na gornjem jastuku	žuto-crna traka upozorenja
Zidno pričvršćenje	Beton, sendvič, šupljina

Výkonové charakteristiky

Hustota pěnovky	18 kg/m ³
Opěrná stěna	Voděodolná MDF deska tl.19 mm, vhodná do vlhkého prostředí
Střešní rám	Hliníkové profily, pozinkované ocelové profily
Textilní polštáře a střecha	Jednovrstvý vysoce kvalitní polyester
Potah	Přední a zadní
Tloušťka	0,5 mm
Celková váha	Přibl. 680 g/m ²
Hořlavost	DIN 75200
Pevnost v tahu	DIN 53345
Podélná pevnost	Přibl. 2 700 N/5 cm
Pevnost v ohybu	Přibl. 2 300 N/5 cm
Tažnost	DIN 53363
Podélná pevnost	Přibl. 300 N
Pevnost v ohybu	Přibl. 250 N
Textilní střešní clona	Dvouvrstvý vysoce kvalitní polyester
Potah	Přední a zadní
Tloušťka	3,0 mm
Celková váha	Přibl. 3 400 g/m ²
Hořlavost	DIN 75200
Pevnost v tahu	DIN 53345
Podélná pevnost	Přibl. 7 000 N/5 cm
Pevnost v ohybu	Přibl. 5 000 N/5 cm
Tažnost	DIN 53363
Podélná pevnost	Přibl. 750 N
Pevnost v ohybu	Přibl. 900 N

Obsah

Autorská práva a odmítnutí odpovědnosti	2
Technické údaje	3
Obsah	5
1. Popis	6
1.1 Aplikace.....	6
1.2 Režim provozu.....	6
1.3 Přehled	7
1.4 Standardní verze.....	7
1.5 Možnosti.....	7
2. Popis dostupných možností	8
2.1 Typ instalace v dveřním otvoru	8
2.2 Instalační rám.....	9
2.3 Horní polštář s výřezem pro kameru (480×200 mm).....	10
2.4 Horní polštář s 200mm horní zástěrkou	10
2.5 Boční polštáře s ochrannými manžetami 1 200×200 mm, dodatečná 3mm vrstva	11
2.6 Bez dolního dolní polštáře	11
2.7 Se samostatnou střechou	12
3. Průvodce výběrem	13
3.1 Specifikace vozidel.....	13
3.2 Vhodná vozidla.....	13
3.3 Nevhodná vozidla.....	13
4. Specifikace	14
4.1 Rozměry.....	14
5. Stavební a prostorové požadavky	20
5.1 Upevňovací body a přichycení ke stěnám 4stranného polštářového těsnicího límce.....	20
5.2 Upevňovací body samostatná střecha s přichycením ke stěně	21
6. Spolehlivý servis	22
Rejstřík	23

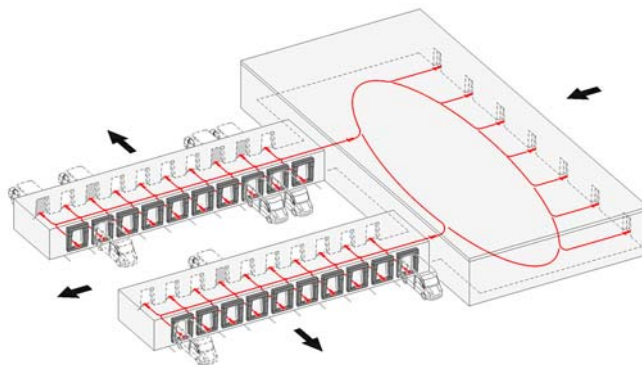
1. Popis

1.1 Aplikace

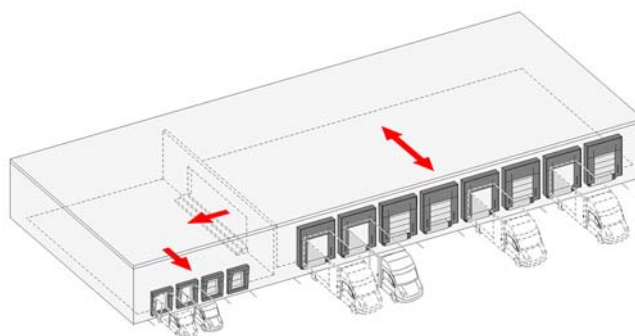
Polštářový těsnicí límec ASSA ABLOY DS6060VC byl speciálně vyvinut pro nakládací systémy v balíkových distribučních centrech s operacemi nakládání bez paletového vozíku a všude tam, kde nejsou zapotřebí konvenční vyrovnávací můstky. Velikost a tvar těsnicího límce je ideálním řešením pro dodávky typu Mercedes Sprinter a VW Crafter s typickým zakřiveným tvarem a zadními závěsovými dveřmi, jež lze zcela vyklopit o 270 stupňů. Dodávka zacouvá do těsnicího límce, který ji utěsní k zajištění trvalé ochrany proti povětrnostním vlivům po celou dobu nakládky. Výsledkem jsou bezpečné pracovní podmínky zamezující úrazům, poškození zboží a přerušování plynulosti provozu. Polštáře mají velmi vysokou odolnost proti opotřebení. Polštářový těsnicí límec ASSA ABLOY DS6060VC je navržen k přímé instalaci na fasádu budovy.

1.2 Režim provozu

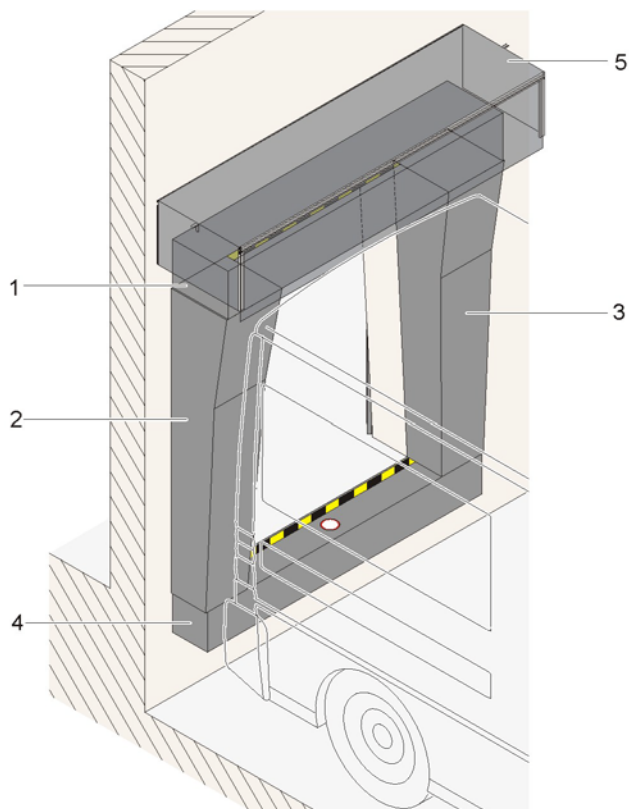
Polštářový těsnicí límec ASSA ABLOY DS6060VC je ideálním řešením pro typický „paprskovitý koncept“ balíkového distribučního centra. Každé výstupní dveře charakterizuje pevná denní trasa absolvovaná vždy stejným řidičem. Systém dopravních pásů dodává balíky do určené oblasti nakládky. Řidiči balíky odebírají z dopravního pásu a nakládají je ručně přímo do vozů. Polštářový těsnicí límec ASSA ABLOY DS6060VC nabízí řadu výhod pro tento konkrétní způsob nakládání: úsporu energie, méně průvanu od jednotlivých „paprsků“ do hlavní budovy, zlepšení pracovních podmínek, zvýšená bezpečnost osob i zboží a zlepšení účinnosti celé operace.



Dalšími obvyklými oblastmi, v nichž bude Polštářový těsnicí límec ASSA ABLOY DS6060VC ideálním řešením, jsou distribuční centra s příchozím a odchozím zbožím pro dálkovou přepravu nebo samostatné nakládací prostory pro balíky. Nепropustné těsnění polštářového těsnicího límce přináší výše zmíněné výhody zabezpečení bezproblémového provozu.



1.3 Přehled



- 1) Horní polštář
- 2) Boční polštář vlevo
- 3) Boční polštář vpravo
- 4) Dolní polštář
- 5) Samostatná střecha

1.4 Standardní verze

4stranný polštářový těsnicí límec

Jmenovitá šířka	2.000 mm
Světlá šířka dole	1.400 mm
Světlá šířka nahoře	1.200 mm
Jmenovitá výška	2.450 mm
Světlá výška	1.900 mm
Jmenovitá hloubka dole	250 mm
Jmenovitá hloubka nahoře	400 mm
Boční polštáře dole	300 mm
Boční polštáře nahoře	400 mm
Horní polštář	300 mm
Dolní polštář	250 mm
Barva plachty	Černá
Značení dolního polštáře	Bezpečnostní žluto-černý pás, upozornění „do not step on“ (nešlapat)
Značení horního polštáře	Bezpečnostní žluto-černý pás
Typ instalace	Na fasádu budovy s konzolou a hákem

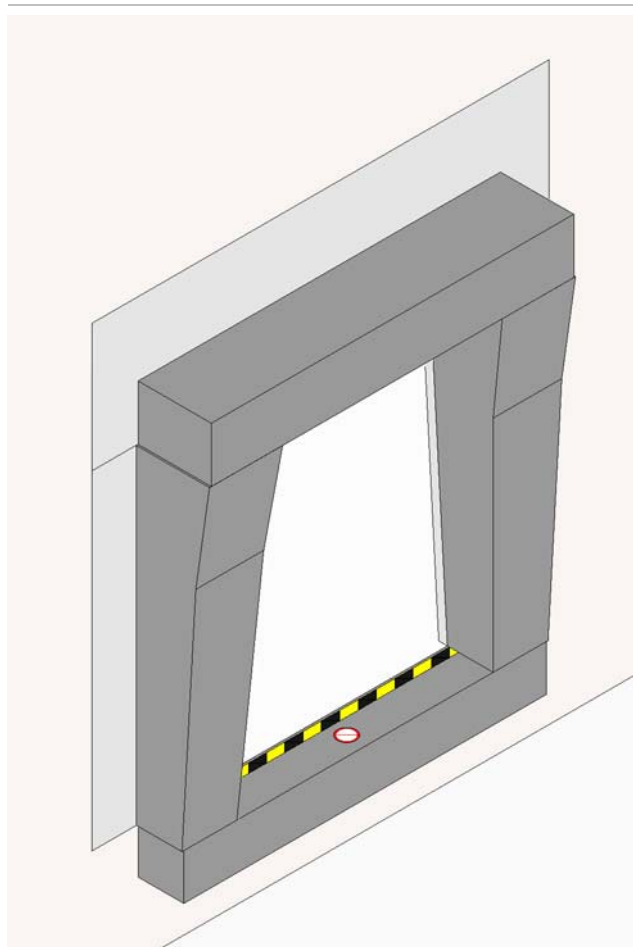
1.5 Možnosti

Jmenovitá šířka	2.100 mm
Světlá šířka dole	1.500 mm
Světlá šířka nahoře	1.300 mm
Horní polštář	S výřezem pro kameru S 200mm horní zástěrkou (NENÍ k dispozici s výřezem pro kameru)
Boční polštáře	Ochranné manžety 1 200×200 mm, dodatečná 3 mm vrstva
Verze	Bez standardního dolního polštáře a bočních polštářů Bez dolního polštáře a bočních polštářů, 100 mm pod rampu
Typ instalace, polštářový těsnicí límec	V dveřním otvoru
Typ instalace polštářového límce	Pro dveřní otvor 2 000×2 200 mm
Typ instalace polštářového límce	Pro dveřní otvor 2 100×2 200 mm
Typ instalace polštářového límce	Pro dveřní otvor 2 000×2 300 mm
Typ instalace polštářového límce	Pro dveřní otvor 2 100×2 300 mm
Samostatná střecha	Jmenovitá šířka 2 200 mm (pro těsnicí límec široký 2 000 mm)
Samostatná střecha	Jmenovitá šířka 2300 mm (pro těsnicí límec široký 2100 mm)
Samostatná střecha	S číslíci na horní plachtě
Přichycení ke stěnám	Beton, izolovaná stěna, lehčený beton, duté zdivo, ocelový rám (pouze polštářový těsnicí límec)

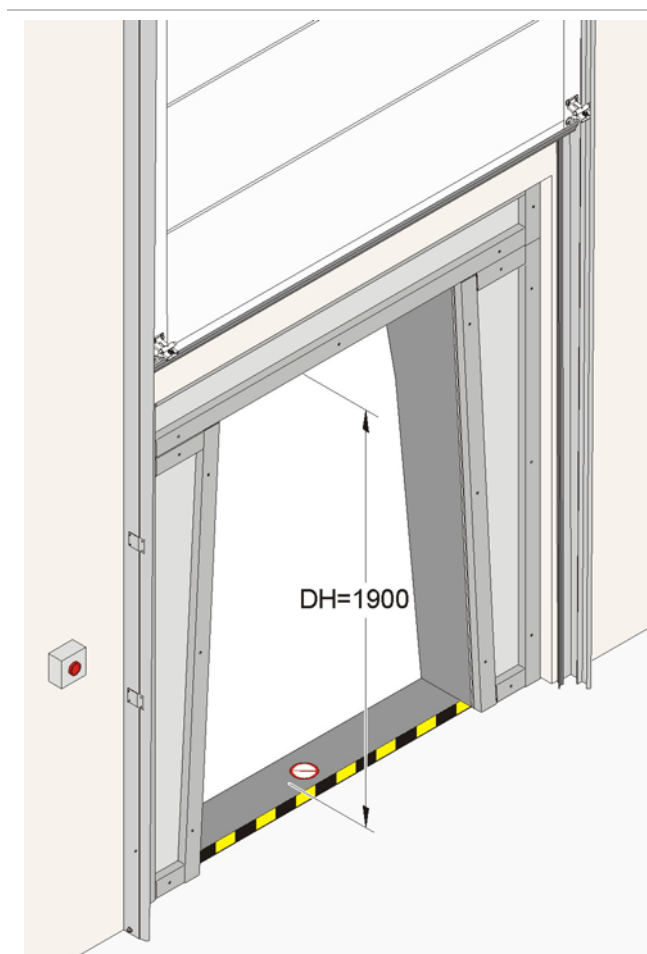
2. Popis dostupných možností

2.1 Typ instalace v dveřním otvoru

- Vhodné pro instalace do starých stávajících budov či nových budov s dveřními otvory přibližně 2 000×2 500mm.
- Boční a horní polštáře se dodávají bez konzol a háků k umožnění montáže přímo na ocelový rám v dveřním otvoru.



Pohled zvenku

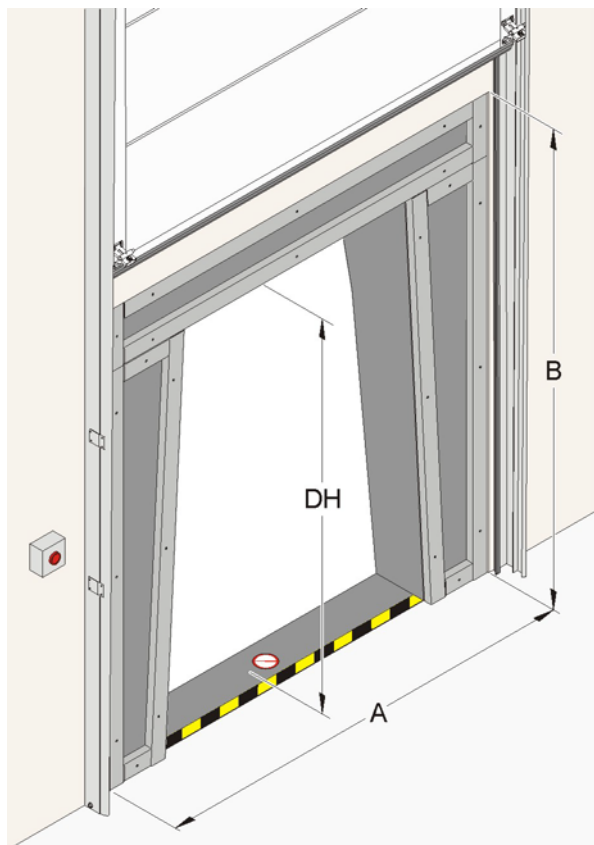


Pohled zevnitř

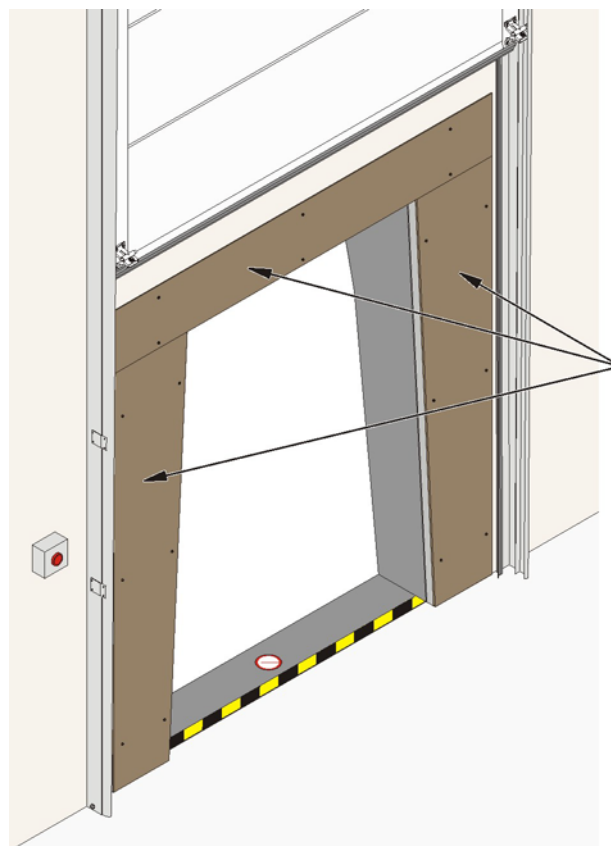
2.2 Instalační rám

- Pro typ instalace v dveřním otvoru je k dispozici volitelný ocelový rám ve 4 velikostech (vyrobený z trubek 80×40 mm bez upevňovacího materiálu) pro následující velikosti dveřních otvorů:

- 1) 2 000×2 200 mm (A×B)
- 2) 2 100×2 200 mm (A×B)
- 3) 2 000×2 300 mm (A×B)
- 4) 2 100×2 300 mm (A×B)

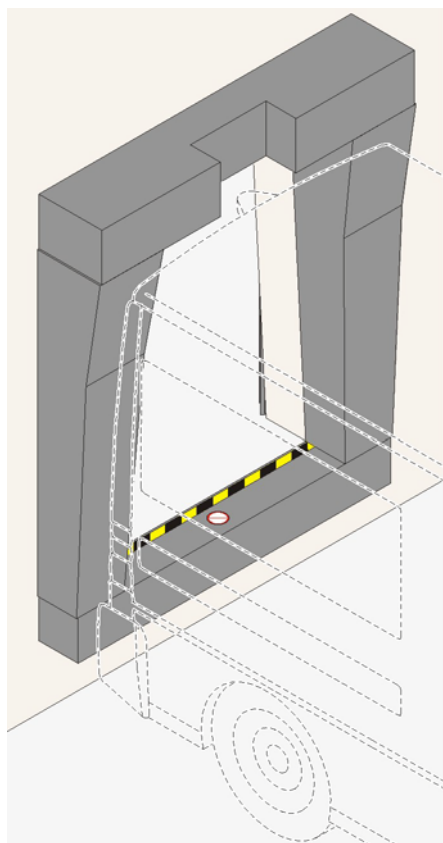


- Pro instalační rám je k dispozici volitelná hnědá opěrná deska z dýhované překližky.



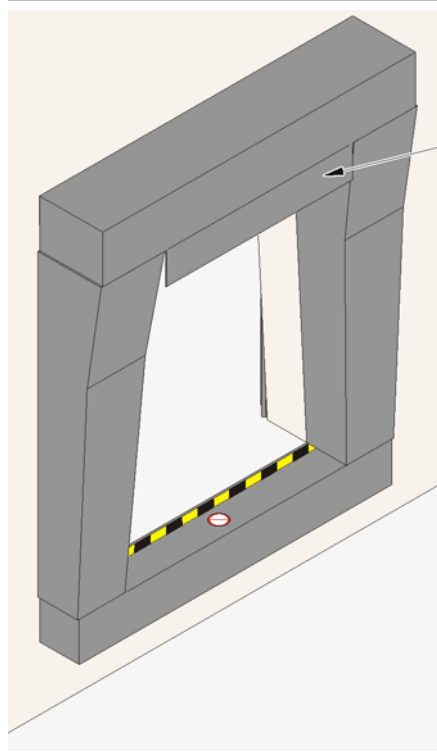
2.3 Horní polštář s výřezem pro kameru (480×200 mm)

- Vhodné pro dodávky se zadními kamerami k zamezení poškození či narušení plynulosti provozu.



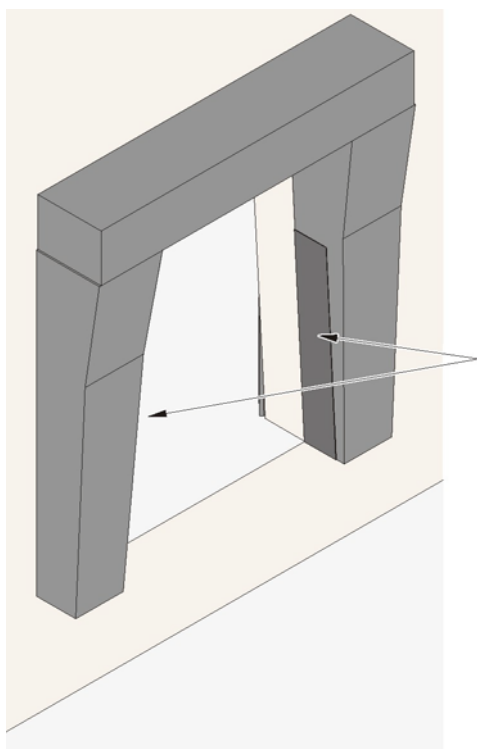
2.4 Horní polštář s 200mm horní zástěrkou

- Vhodný pro menší dodávky s celkovou výškou menší než 2,6 m
- Uzavírá mezeru mezi střechou dodávky a horním polštářem ke zvýšení těsnicího účinku
- Omezení průvanu v budově
- K dispozici pouze bez výřezu pro kameru



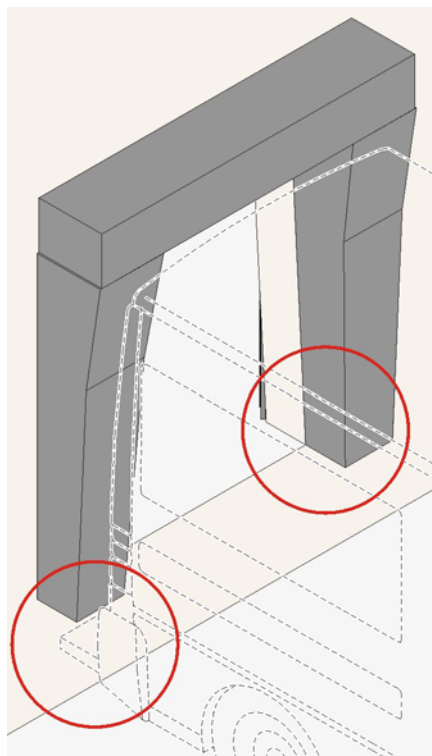
2.5 Boční polštáře s ochrannými manžetami 1 200×200 mm, dodatečná 3mm vrstva

- Vhodné pro nakládání s paletovými vozíky
- Ochrana bočních polštářů proti poškození paletovými vozíky či zbožím během nakládání

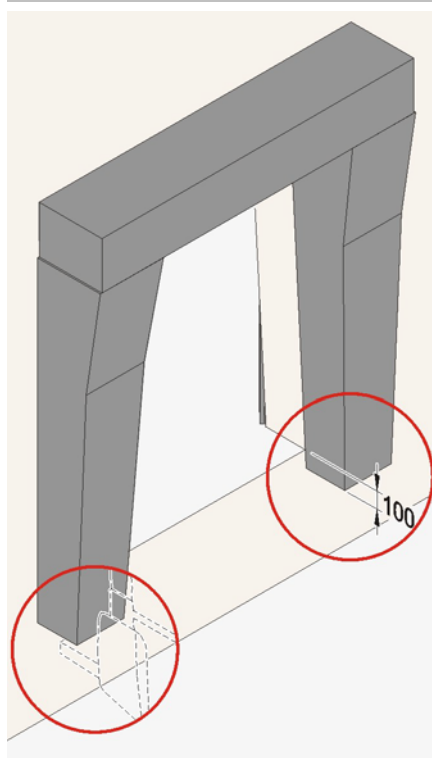


2.6 Bez dolního dolní polštáře

- Vhodné pro dodávky se stupátkem vzadu (viz obrázek níže) k zajištění přistavení vozidla co nejbližší k rampě tak, aby nedošlo k poškození nebo přerušení plynulosti provozu.



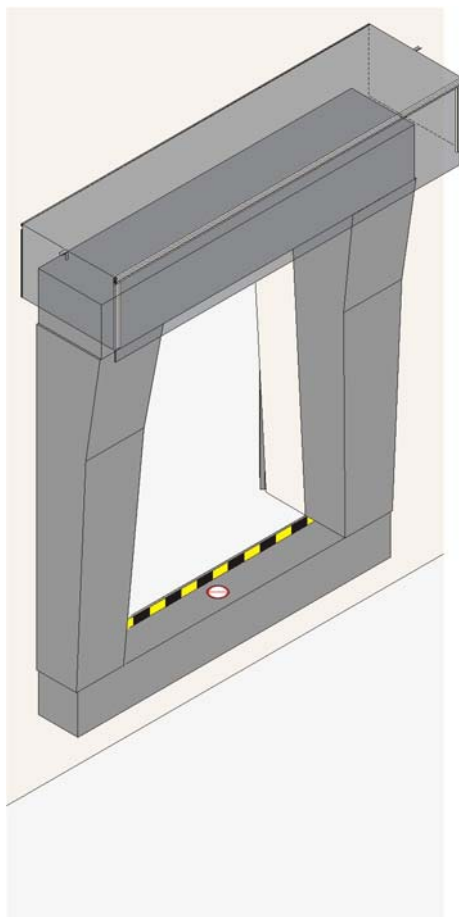
Standardní verze



100 mm pod rampu

2.7 Se samostatnou střechou

- Přídavná fixní střecha s integrovaným dešťovým žlábkem
- Vhodné pro budovy bez prodloužené střechy nad těsnicím límcem – zajistí dodatečnou ochranu před povětrnostními vlivy po celou dobu nakládky.

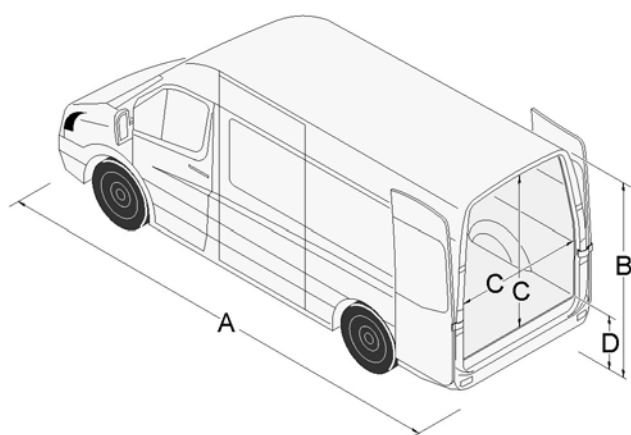


3. Průvodce výběrem

3.1 Specifikace vozidel

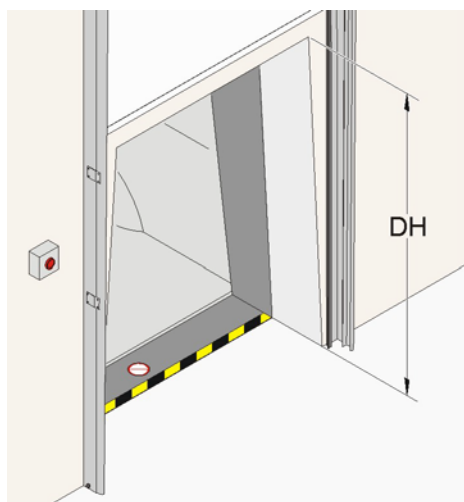
Polštářový těsnicí límec ASSA ABLOY DS6060VC je ideálním řešením pro dodávky typu Mercedes Sprinter a VW Crafter s typickým zakřiveným tvarem a zadními závěsovými dveřmi, jež lze zcela vyklopit o 270 stupňů. Nakládá-li se do vozidel s ložným prostorem skříňové konstrukce se zadními posuvnými dveřmi otevíranými do stran, bude správným řešením plachtový těsnicí límec.

3.2 Vhodná vozidla

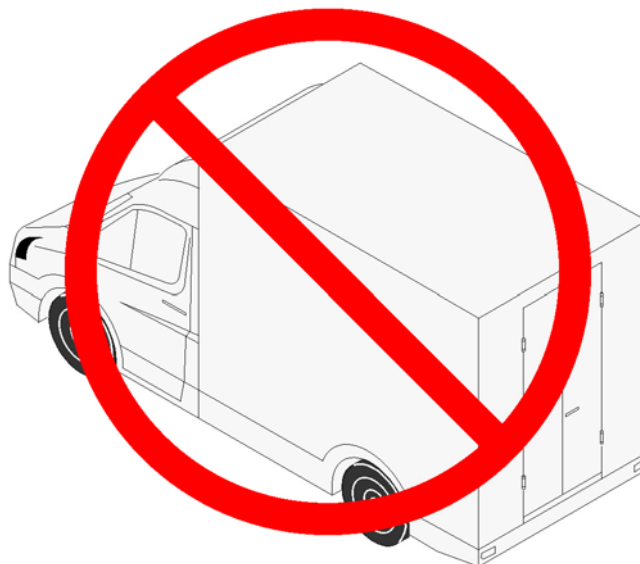


A	Celková délka	Přibl. 6,0–7,0 m
B	Celková výška	Přibl. 2,6–2,9 m
C	Zadní závěsové dveře, šířka × výška	Přibl. 1,5×1,8 m
D	Výška ložné plochy vozidla	Přibl. 0,6–0,7 m

Poznámka: Dveřní otvor a těsnicí límec mají výšku 1,9 nebo 2 m, což přesně odpovídá velikosti otvoru zadních závěsových dveří nákladního vozu. K získání povolení k provozu nakládky s pracovní výškou pouze 1,9 nebo 2 m musí provozovatel budovy situaci konzultovat s místními úřady pro bezpečnost práce.



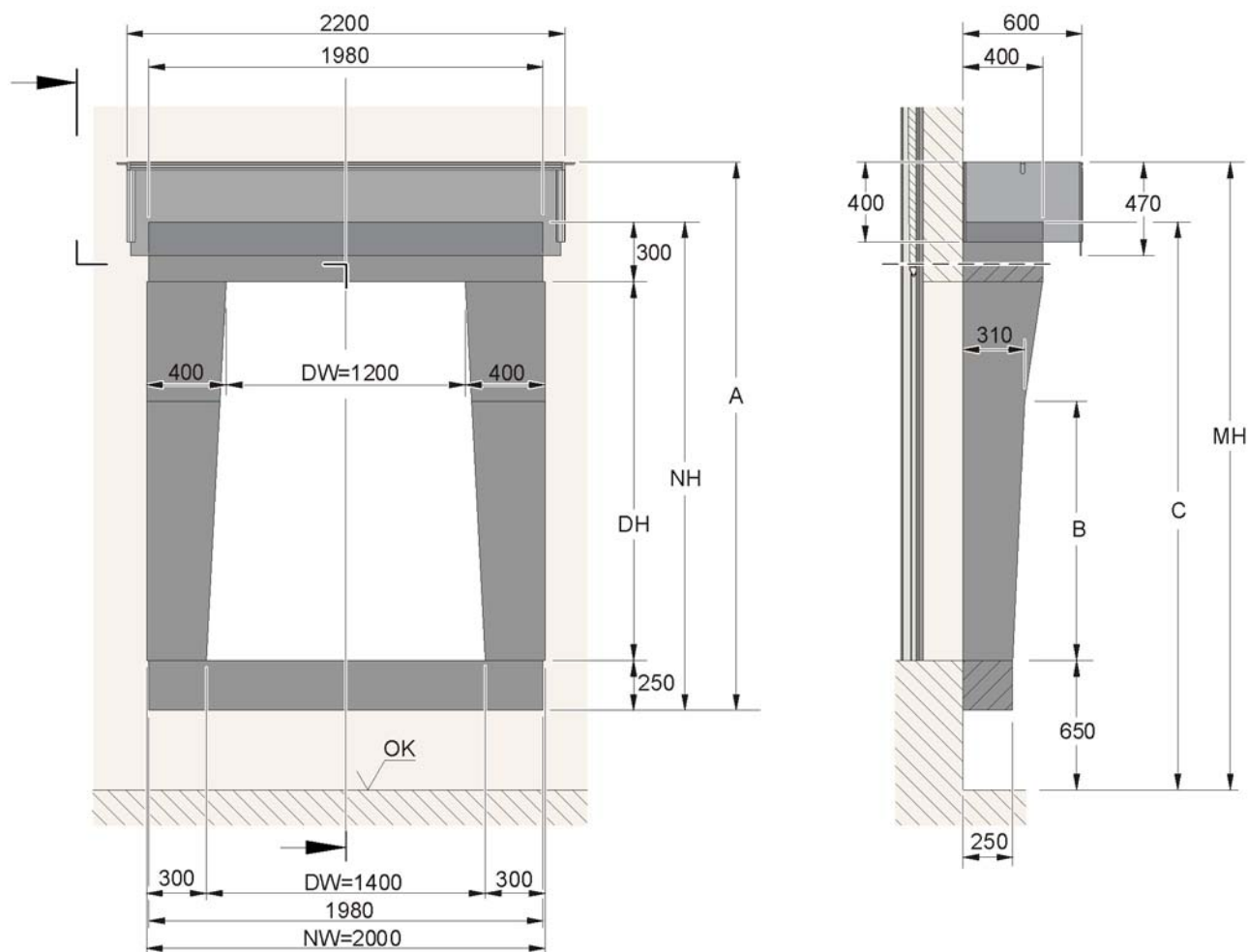
3.3 Nevhodná vozidla



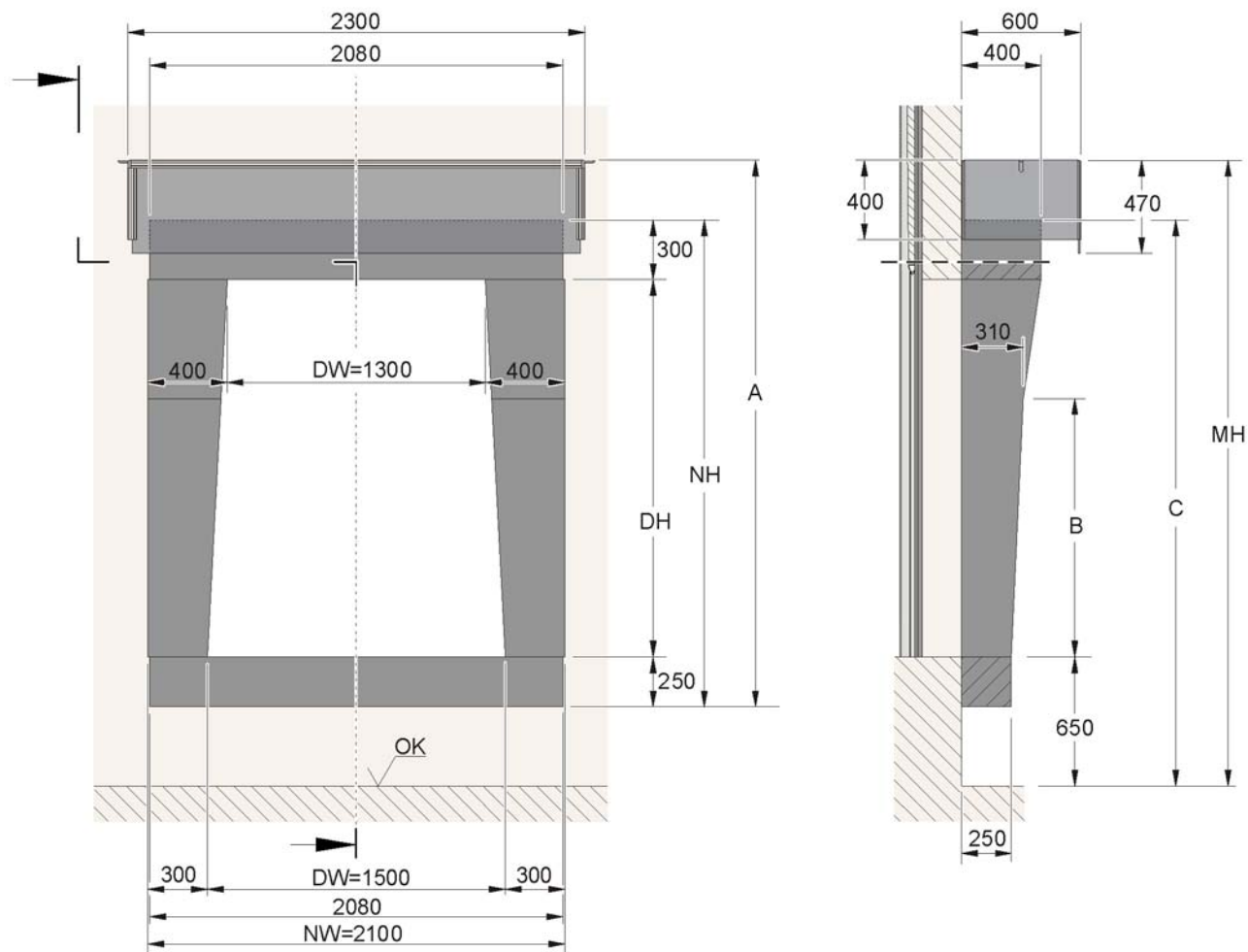
4. Specifikace

4.1 Rozměry

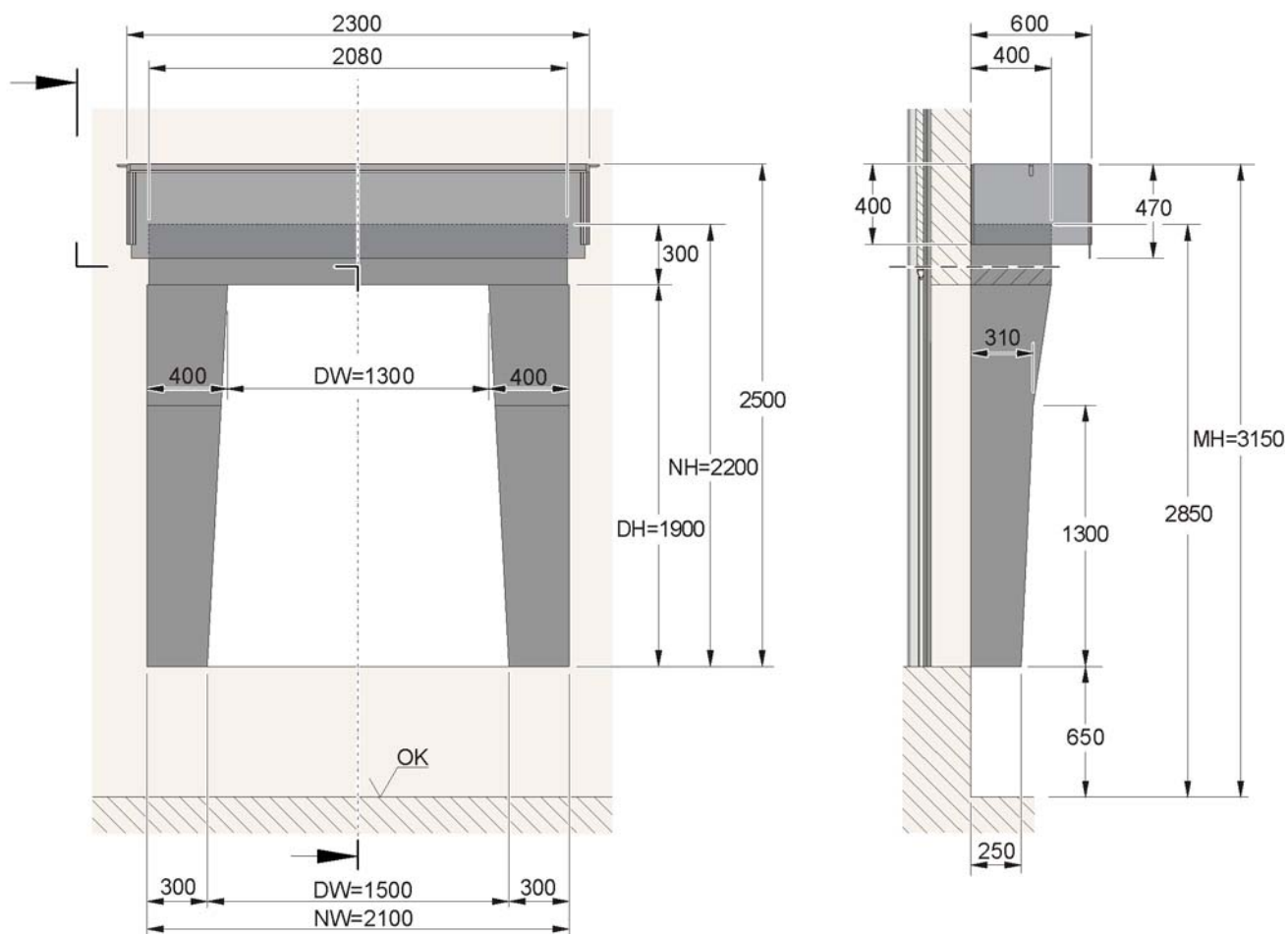
Rozměry standardní velikosti, jmenovitá šířka těsnicího límce 2.000 mm



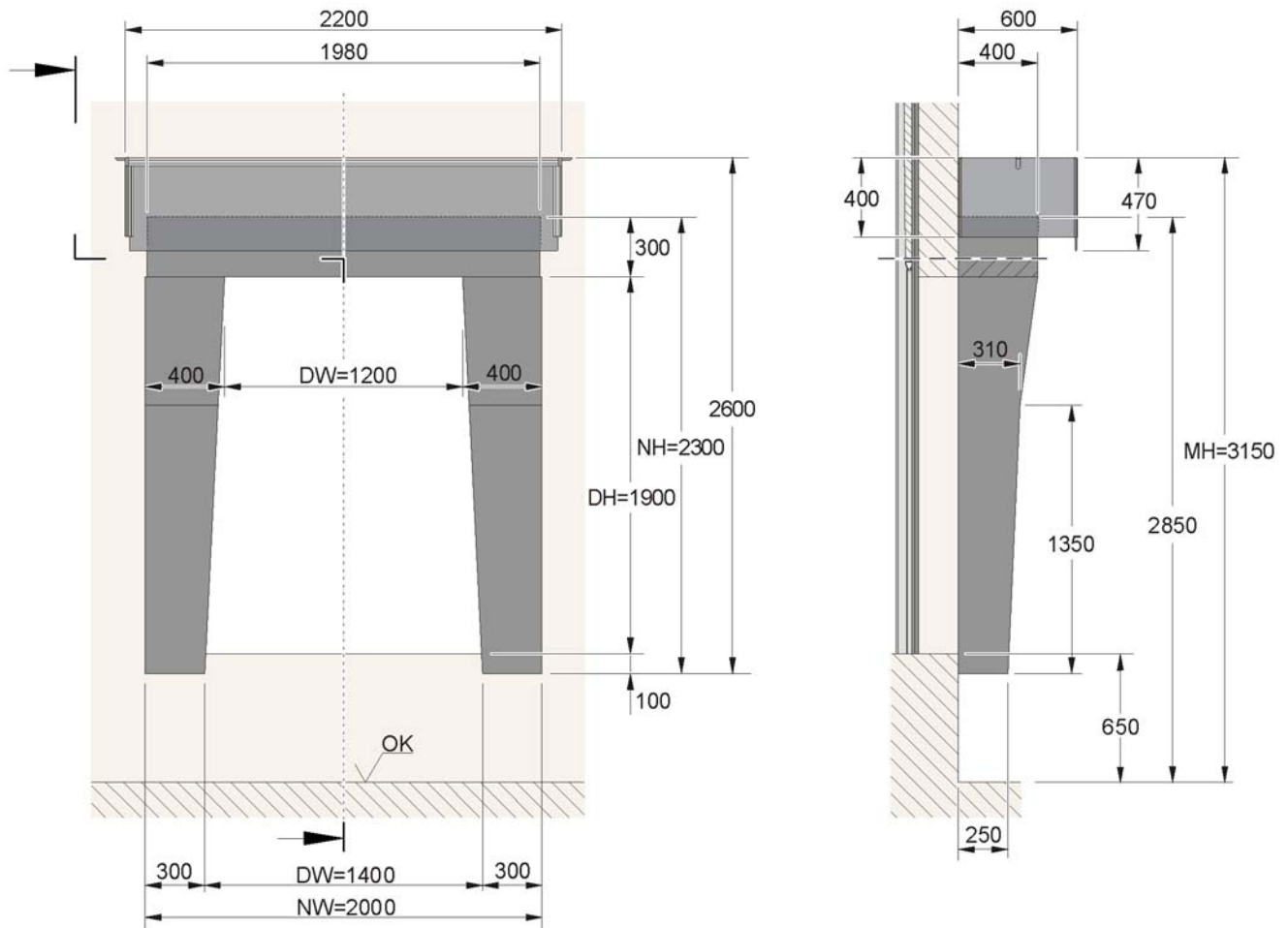
Rozměry volitelné velikosti, jmenovitá šířka těsnicího límce 2.100 mm



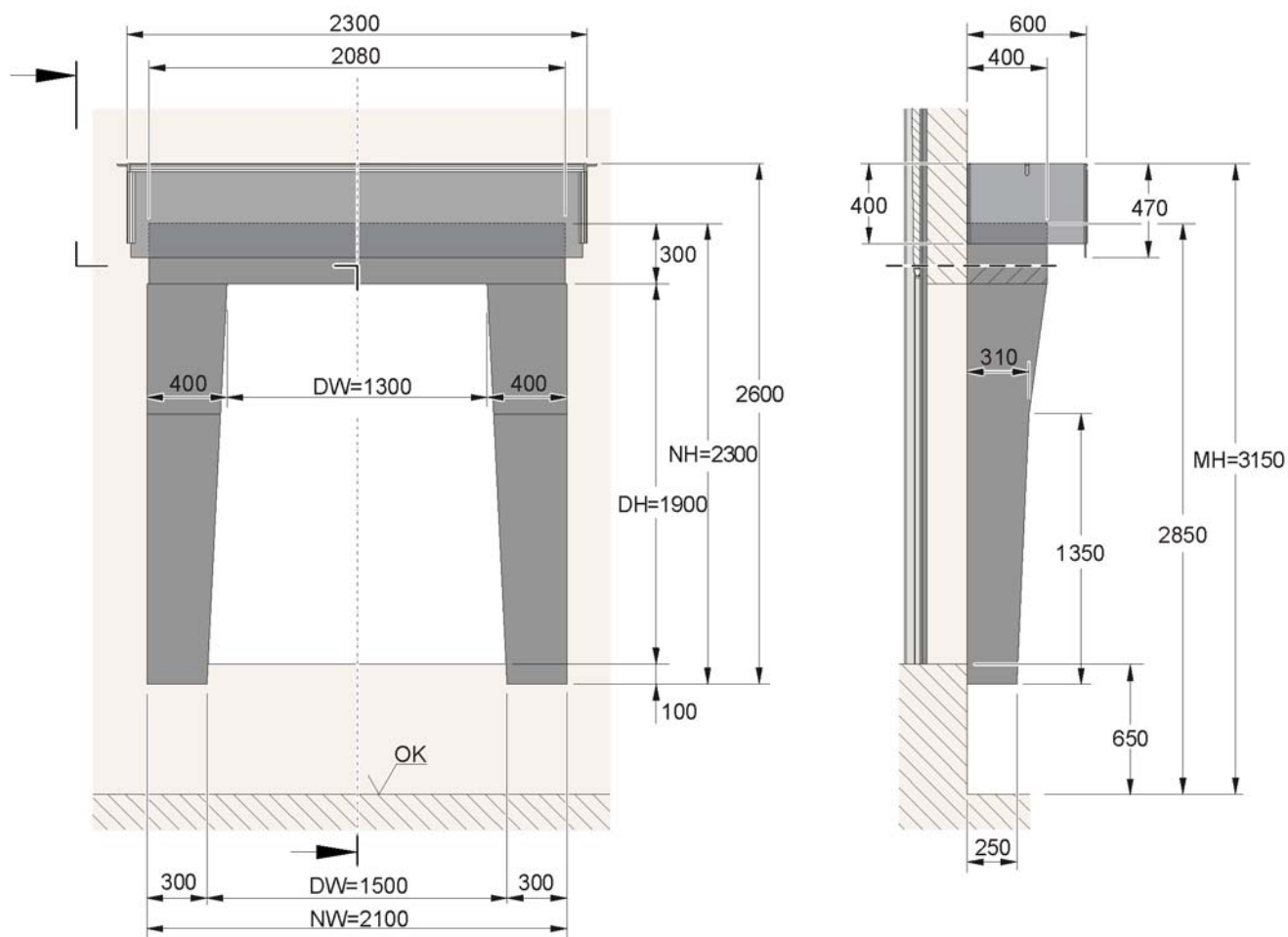
Rozměry volitelné verze bez dolního polštáře, standardní, jmenovitá šířka těsnicího límce 2.100 mm



Rozměry volitelné verze bez dolního polštáře, 100 mm pod rampu, jmenovitá šířka těsnicího límce 2.000 mm

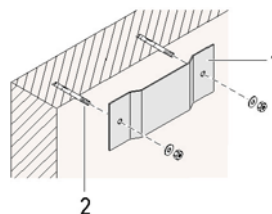
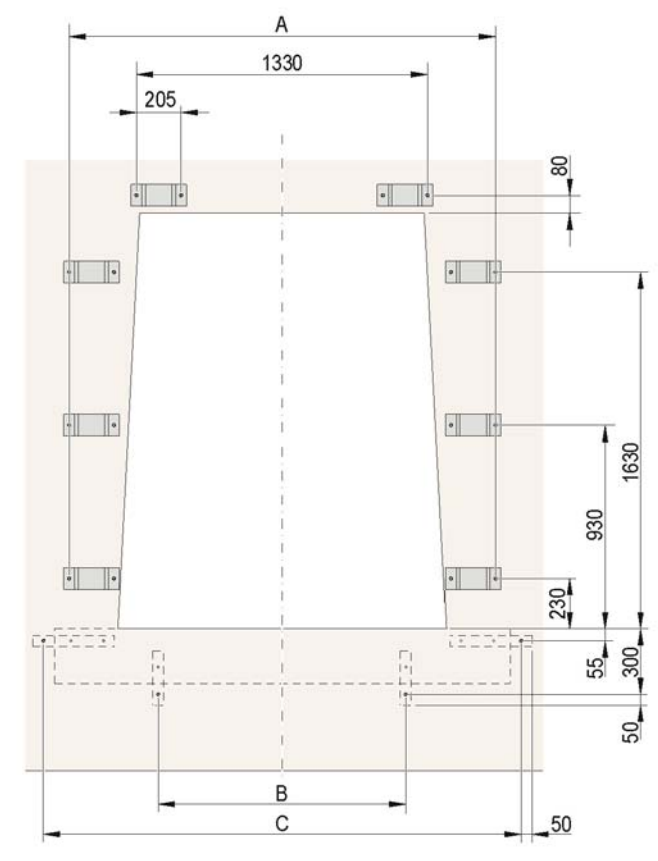


Rozměry volitelné verze bez dolního polštáře, 100 mm pod rampu, jmenovitá šířka těsnicího límce 2.100 mm

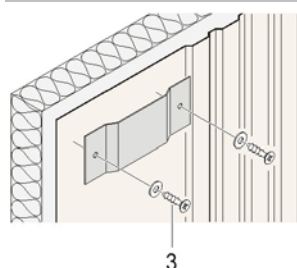


5. Zahtjevi za objekt i prostor

5.1 Točke za pričvršćivanje i zidna pričvršćenja za 4-strani zaštitni jastuk



Betonski zid

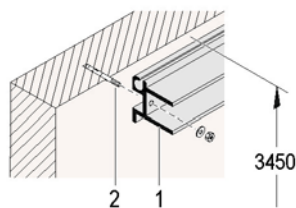
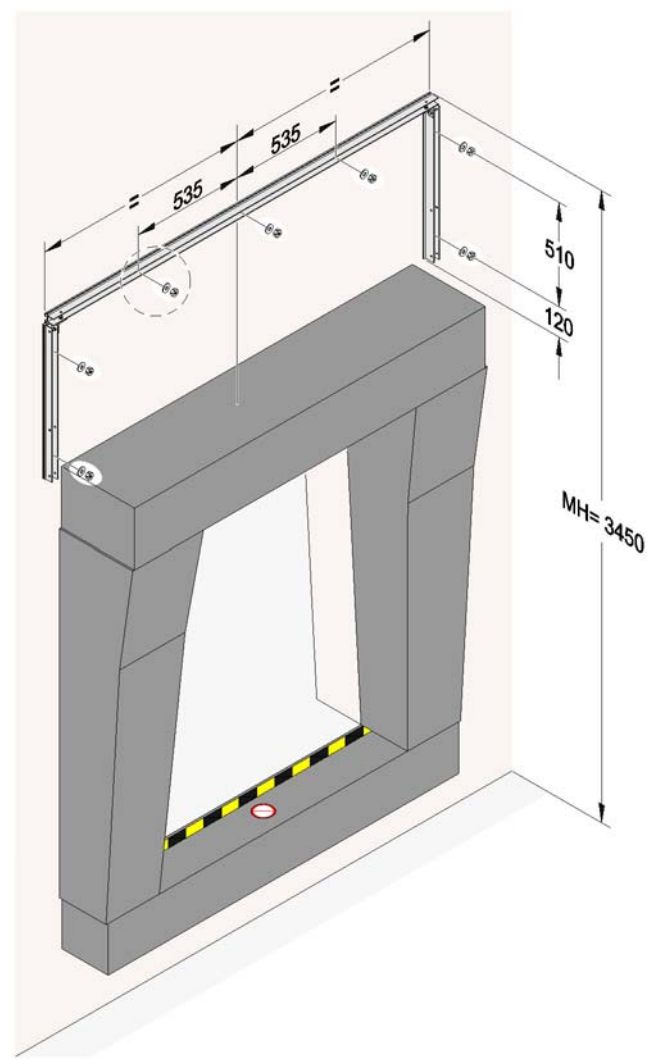


Šuplji zid

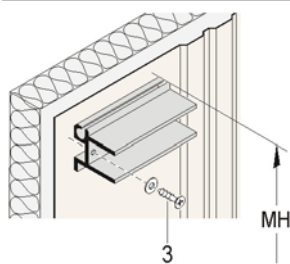
NW	A
2.000 mm	1930 mm
2.100 mm	2030 mm

- 1) Montažni nosač
- 2) Razuporni vijak
- 3) Samourezni vijak

5.2 Točke za pričvršćivanje i zidno pričvršćenje za zasebni krov



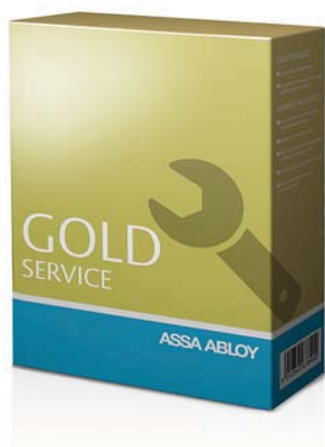
Betonski zid



Šuplji zid

- 1) Prešani aluminijski dio – stražnji okvir
- 2) Razuporni vijak
- 3) Samourezni vijak

6. Spolehlivý servis



Gold

Nejdokonalejší ochrana

Servisní úroveň Gold s plným pokrytím vám umožní každoročně plánovat náklady a vytvářet si pro ně rozpočty.

- Náhradní díly při tísňových voláních
- Náklady na práci a cestovní náklady při tísňových voláních
- Výměna dílů podle plánu preventivní údržby a za účelem splnění legislativních a bezpečnostních požadavků

Silver

Dodatečné výhody

Servisní úroveň Silver se postará o vaši pohodu a klid. Během pracovních hodin budete mít pokryta všechna servisní volání.

- Náklady na práci a cestovní náklady při tísňových voláních
- Preventivní údržba

Bronze

Plánovaný servis

Díky plánovaným návštěvám v rámci servisní úrovně Bronze budete mít jistotu pravidelného servisu včetně kontroly vašich dveří a nakládacích systémů.

- Preventivní údržba

Zahrnuto ve všech balíčcích

1–4 návštěvy plánované údržby ročně	Nonstop prioritní servisní linka s rychlou reakcí	Kontroly bezpečnosti, kvality a souladu s předpisy	Dokumentační zprávy s předáním na místě
-------------------------------------	---	--	---

Odborný a spolehlivý servis

Zdravou firmu poznáte podle toho, že se jejími branami neustále pohybuje zboží, služby a lidé. Intenzivní provoz však na vstupní systémy klade vysoké nároky – mají-li vždy fungovat bezproblémově, musí být každý komponent zcela v pořádku.

Společnost ASSA ABLOY Entrance Systems nabízí nejkomplexnější a nejflexibilnější servisní řešení v oboru. I tak robustní a dobře navržená vrata nebo nakládací systémy, jako jsou ty od ASSA ABLOY, totiž potřebují k zachování dobré provozuschopnosti pravidelnou údržbu.

Balíčky Pro-Active Care

Servisní smlouva ASSA ABLOY vám zajistí údržbu, na niž se můžete spolehnout. K dispozici máme místní specializované servisní techniky, kteří se na zavolání dostaví s řešením vašich servisních potřeb. Disponují širokou škálou náhradních dílů i odborných znalostí a jsou připraveni zajistit hladký chod všech vašich průmyslových vrat a nakládacích systémů.

Servisní smlouva ASSA ABLOY vám zajistí spolehlivý, bezpečný a trvale udržitelný provoz každého vstupního systému, který je obsažen ve smlouvě, včetně dveří a nakládacích systémů libovolných značek.

ASSA ABLOY e-maintenance™ (volitelný doplněk)

Máte-li zájem o online přehled o vašich vstupních systémech včetně historie, můžete přidat do svého servisního balíčku službu ASSA ABLOY e-maintenance™. Získáte následující výhody:

- Snadný přístup k datům v reálném čase u všech vašich vrat
- Plánování, objednávky a servisní informace
- Přehled, díky kterému máte náklady na životní cyklus pod kontrolou

Rejstřík

A

Aplikace	6
Autorská práva a odmítnutí odpovědnosti	2

B

Bez dolního dolní polštáře	11
Boční polštáře s ochrannými manžetami 1 200×200 mm, dodatečná 3mm vrstva 11	

F

Funkce	3
--------------	---

H

Horní polštář s 200mm horní zástěrkou 10	
Horní polštář s výřezem pro kameru (480×200 mm)	10

I

Instalační rám	9
----------------------	---

M

Možnosti	7
----------------	---

N

Nevhodná vozidla	13
------------------------	----

P

Popis	6
Popis dostupných možností	8
Přehled	7
Průvodce výběrem	13

R

Režim provozu	6
Rozměry	14

S

Se samostatnou střechou	12
Specifikace	14
Specifikace vozidel	13
Spolehlivý servis	22
Standardní verze	7
Stavební a prostorové požadavky ...	20

T

Technické údaje	3
Typ instalace v dveřním otvoru	8

U

Upevňovací body a přichycení ke stěnám 4stranného polštářového těsnicího límce	20
Upevňovací body samostatná střecha s přichycením ke stěně	21

V

Vhodná vozidla	13
Výkonové charakteristiky	4

Skupina ASSA ABLOY je čelním dodavatelem vstupních řešení.
Každý den pomáháme miliardám lidí zažívat otevřenější svět.

ASSA ABLOY
Entrance Systems

Divize ASSA ABLOY Entrance Systems dodává řešení pro efektivní a bezpečný pohyb materiálu i osob. Naše nabídka zahrnuje širokou škálu automatizovaných dveřních systémů pro chodce, průmyslové i obytné prostory, vybavení nakládacích doků, obvodové oplocení a služby.

assaabloyentrance.com

2020-03



ASSA ABLOY Entrance Systems

assaabloyentrance.com