



Ideální řešení pro balíková distribuční centra

Polštářový těsnicí límec ASSA ABLOY DS6060VC byl vyvinut speciálně pro nakládací systémy v balíkových distribučních centrech s operacemi nakládání bez paletového vozíku a všude tam, kde nejsou zapotřebí konvenční vyrovnávací můstky. Velikost a tvar těsnicího límce je ideálním řešením pro dodávky typu Mercedes Sprinter a VW Crafter s typickým zakřiveným tvarem a zadními závěsovými dveřmi, jež lze zcela vyklopit o 270 stupňů. Dodávka zacouvá do těsnicího límce, který ji utěsní k zajištění trvalé ochrany proti povětrnostním vlivům po celou dobu nakládky.

Výsledkem jsou bezpečné pracovní podmínky zamezující úrazům, poškození zboží a přerušování plynulosti provozu. Polštáře mají velmi vysokou odolnost proti opotřebení. Polštářový těsnicí límec ASSA ABLOY DS6060VC je navržen k přímé instalaci na fasádu budovy.

Nový inovační design

Polštářový těsnicí límec ASSA ABLOY DS6060VC je ideálním řešením pro typický „paprskový koncept“ balíkového distribučního centra.

Dalšími obvyklými oblastmi, v nichž bude polštářový těsnicí límec ASSA ABLOY DS6060VC ideálním řešením, jsou distribuční centra s příchozím a odchozím zbožím pro dálkovou přepravu nebo samostatné nakládací prostory pro balíky.

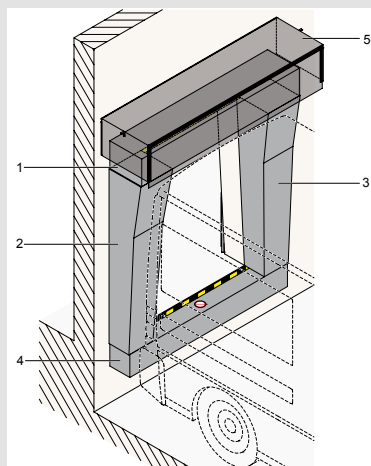
Energeticky úsporné řešení

Polštářový těsnicí límec ASSA ABLOY DS6060VC nabízí řadu výhod pro tento konkrétní způsob nakládání: úsporu energie, méně průvanu od jednotlivých „paprsků“ do hlavní budovy, zlepšení pracovních podmínek, zvýšená bezpečnost osob i zboží a zlepšení účinnosti celé operace.

Technická data

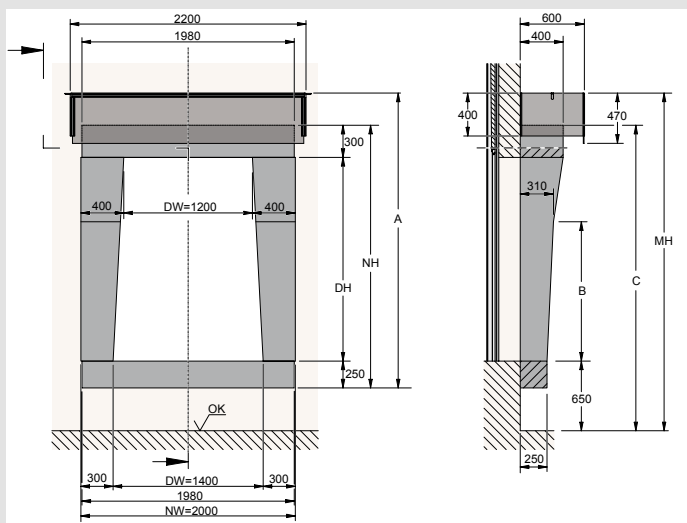
Jmenovitá výška	2000 mm
Jmenovitá šířka	3250 mm
Hustota pěnovky	18 kg/m ³
Barva plachty	černá
Značení dolního polštáře	bezpečnostní žluto-černý pás, upozornění „do not step on“ (nešlapat)
Značení horního polštáře	bezpečnostní žluto-černý pás
Opěrná stěna	voděodolná dřevěná deska tl. 19 mm
Střešní rám	hliníkové profily, pozinkované ocelové profily
Textilní polštáře a střeška	jednovrstvý vysoce kvalitní polyester
Tloušťka	0,5 mm
Hmotnost	Přibl. 680 g/m ²
Textilní střešní clona	dvouvrstvý vysoce kvalitní polyester
Tloušťka	3,0 mm
Hmotnost	Přibl. 3400 g/m ²
Hořlavost všech textilií	DIN 75200

Přehled

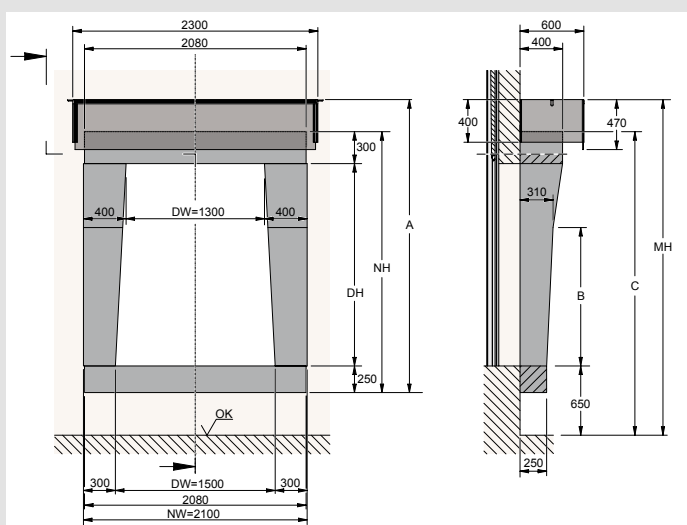


- 1) Horní polštář
- 2) Boční polštář vlevo
- 3) Boční polštář vpravo
- 4) Dolní polštář
- 5) Samostatná střecha

Rozměry



Rozměry standardní velikosti, jmenovitá šířka těsnícího límce: 2000 mm



Rozměry volitelné velikosti, jmenovitá šířka těsnícího límce 2100 mm