



## Odlehčená verze samostatné nakládací komory

Systém ASSA ABLOY LH6081L Loadhouse je nezávislý nakládací systém obsahující všechny nutné komponenty: vyrovnávací můstek, těsnicí límec a vrata.

Spolu s dolní plošinou Autodock a izolovaným nebo neizolovaným opláštěním tvoří kompletní samostatný nakládací systém. Díky umístění systému za vratovým otvorem skladu či terminálu uvitá obsluha v porovnání s konvenční vnitřní instalací výhodu uchování vnitřního prostoru (v nových i stávajících budovách), aniž by bylo nutné provádět nějaké rozsáhlejší stavební úpravy. Termické oddělení budovy a nakládací jednotky umožňuje využití nakládací komory v prostředích s kontrolovanou teplotou.

Systém ASSA ABLOY LH6081L Loadhouse je odlehčenou verzí nové generace nakládacích komor vyvinutých speciálně ke splnění veškerých požadavků architektů, stavbařů a obsluhujícího personálu. Zařízení lze využít ve všech geografických oblastech se zatížením sněhem až do 0,89 kN/m<sup>2</sup> (naše statické výpočty jsou certifikovány nezávislou organizací). Systém ASSA ABLOY LH6081L Loadhouse je bezpečnou a spolehlivou volbou s ideální podporou plánování výstavby i procesu zajišťování stavebního povolení.

### Zachování stejné skladovací plochy, menší budovy

Nakládací komora umožňuje faktický přesun nakládací a vykládací oblasti mimo budovu s uvolněním odpovídající vnitřní podlahové plochy.

### Dokonalejší izolace

Systém ASSA ABLOY LH6081L Loadhouse také vytváří ochrannou bariéru mezi budovou a vozidlem, což se pozitivně odrazí v úsporách energie a zlepšeném pracovním prostředí. Nakládací komory lze doplnit vyrovnávacími můstky s těsnicími límcí a vytvořit tak kompletní systém Autodock®.

### Levnější výstavba

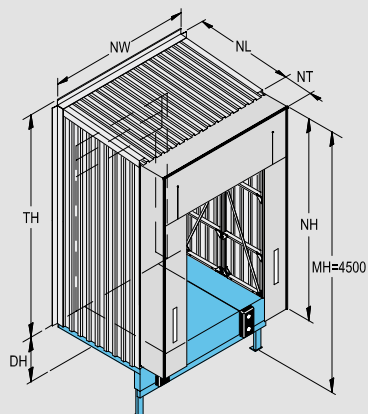
Není třeba budovat složitou konstrukci betonové šachty a celkové náklady na výstavbu jsou tak nižší.

## Technická data

Normální délka <sup>1</sup>	2000, 2450, 3000 mm
Normální šířka <sup>1</sup>	3300, 3500, 3600 mm
Tloušťka izolace	40 mm
Tloušťka materiálu	0,63 mm
Povrchová úprava	žárové pozinkování
Základní zatížení větrem	0,65 kN/m <sup>2</sup>
Základní zatížení sněhem	0,89 kN/m <sup>2</sup>
Kumulované zatížení sněhem	1,78 kN/m <sup>2</sup>

1) Další velikosti na požádání

## Rozměry



NW	Jmenovitá šířka (3300, 3500, 3600 mm)
NL	Jmenovitá délka
TH	Celková výška
DH	Výška rampy
NH	Jmenovitá výška těsnícího límce
NT	Jmenovitá šířka těsnícího límce
MH	Výška sestavy těsnícího límce Doporučení: MH = 4500 pro nákladní vozy o výšce až do 4000 mm

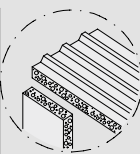
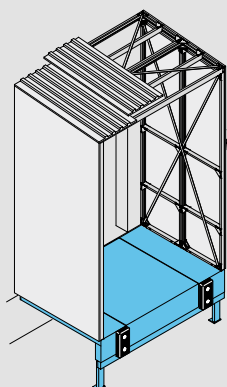
		Celková výška > TH*		
		NL 2000	NL 2450	NL 3000
DH	950	3845	3875	3925
	1000	3795	3825	3875
	1050	3745	3775	3825
	1100	3695	3725	3775
	1150	3645	3675	3725
	1200	3595	3625	3675
	1250	3545	3575	3625
	1300	3495	3525	3575
	1350	3445	3475	3525
	1400	3395	3425	3475
1450	3345	3375	3425	
1500	3295	3325	3375	

\* Rozměry platí pouze pro izolované stěny

Pro neizolované stěny je hodnota TH o 60 mm menší.  
Pro stěny s ocelovým rámem je hodnota TH o 180 mm menší.

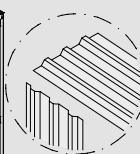
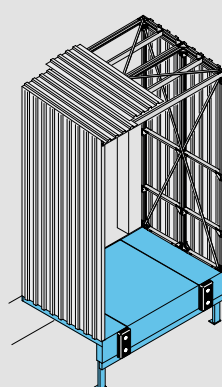
Při dodání systému Loadhouse se svodovou rourou a okapovým žlabem připočtete 100 mm.

## Typy opláštění



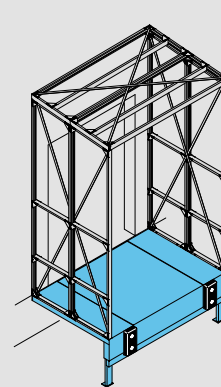
### I - Insulated

K zajištění optimální izolace se typ I – Insulated dodává se 40 mm izolovaným opláštěním.



### U - Neizolovaná verze

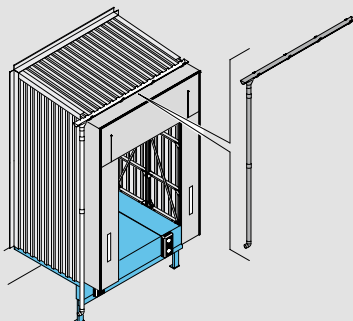
Typ U – Neizolovaná verze se dodává s neizolovaným opláštěním z profilovaného plechu.



### X - Ocelový rám

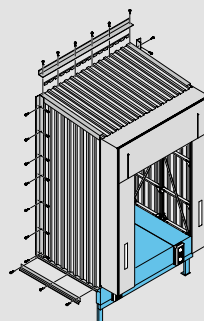
U stávajících budov s opláštěnými fasádami se typ X dodává pouze s ocelovým rámem.

## Možnosti



### Svodová roura a okapový žlab

K zajištění kontrolovaného odvodu vody lze nakládací komoru vybavit svodovou rourou a okapovým žlabem.



### Stěnový profil a okapní plech

Ke spojení konstrukce nakládací komory s budovou lze při instalaci zahrnout vodorovné úhlové profily včetně těsnícího materiálu. Voda se z nakládací komory odvádí okapním plechem na straně.