

Svisle otevíraná vrata s tkaninovou výplní

ASSA ABLOY
Entrance Systems

ASSA ABLOY VL3110 Megadoor

Experience a safer
and more open world



Velká svisle otevíraná vrata s tkaninovou výplní

Svisle otevíraná vrata s tkaninovou výplní ASSA ABLOY VL3110 Megadoor jsou speciálně zkonstruována pro průmyslová prostředí, kde jsou vrata vystavena vlhkosti, prachu, velmi vysokým či nízkým teplotám nebo kde je dveřní otvor velký.

Unikátní design a konstrukce nabízí odolnost, těsnost, energetickou účinnost, provozní spolehlivost a minimální údržbu. Každá vrata jsou zkonstruována individuálně tak, aby splňovala požadavky aplikací, například vysoké zatížení větrem.

Hlavními výhodami jedinečných vrat ASSA ABLOY VL3110 Megadoor jsou:

- Robustní konstrukce
- Provozní spolehlivost
- Nízké náklady na údržbu
- Dobře utěsněná
- Flexibilní konstrukce
- Vhodná pro náročná průmyslová prostředí
- Špičková bezpečnost a kvalita
- Automatické ovládání vrat

Odolná vůči poškození

- Díky flexibilní konstrukci nezpůsobují menší kolize trvalé poškození.
- Nejsou zde žádné závěsy, pružiny, kabely nebo spojky, které by se mohly poškodit, pokud by do vrat něco narazilo.

Odolnost vůči silnému zatížení větrem

- Navržením křídla vrat s vhodným počtem a typem středních nosníků lze svisle otevíraná vrata s tkaninovou výplní ASSA ABLOY dimenzovat tak, aby vydržela vysoké zatížení větrem.

Extrémní počasí nemá žádný vliv

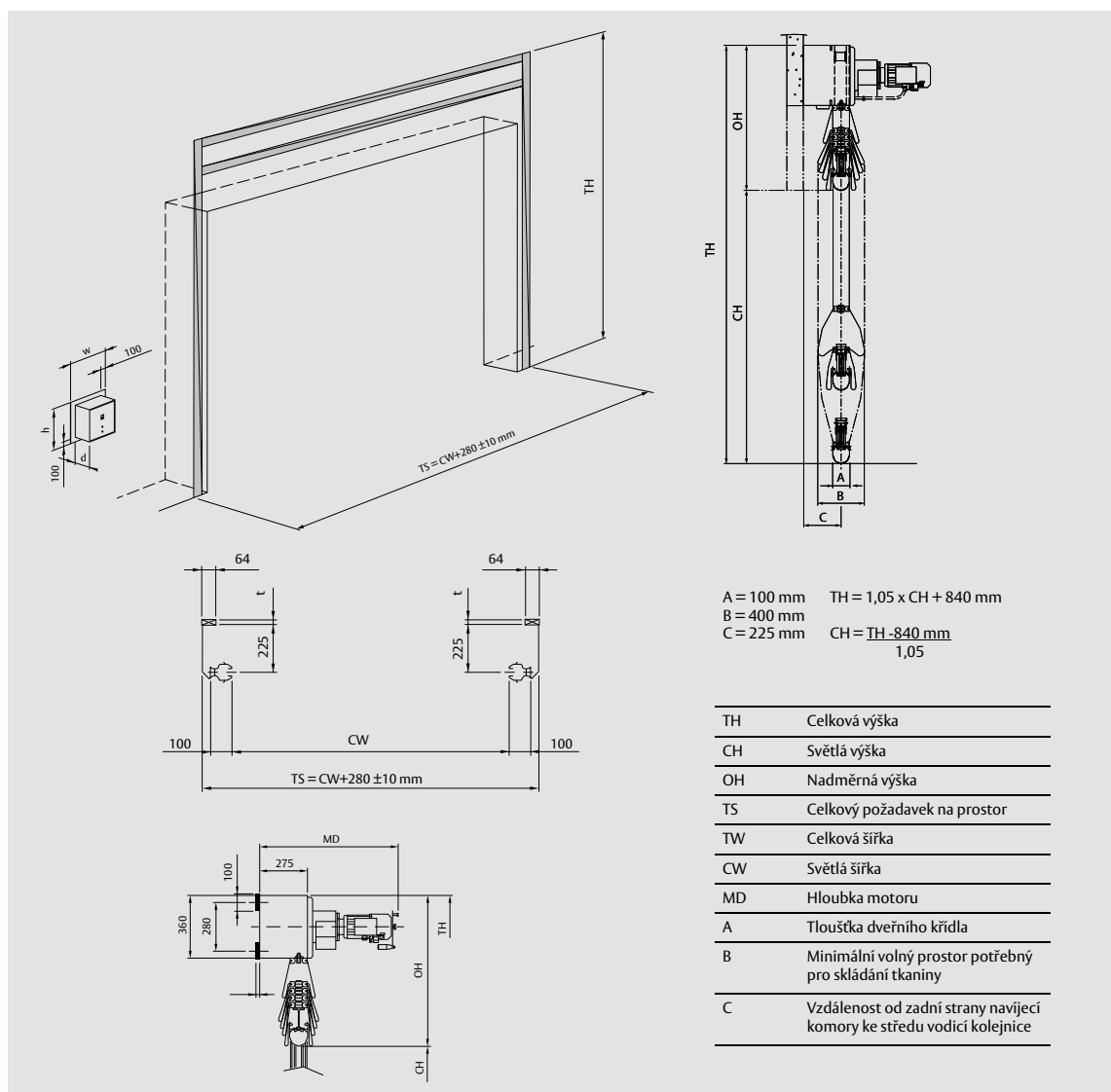
- Svisleotevíraná vrata s tkaninovou výplní ASSA ABLOY jsou vyrobena z vysoce odolných materiálů, jež snadno odolávají teplotám od -35 do +70 °C.
- Zesílená ohnivzdorná tkanina vrat odolná proti UV záření je chráněna proti plísni a hnilobě.

Technické údaje

Max. velikost (Š / V) ¹	8000 / 12000 mm
Tloušťka dveřního křídla	100 mm
Materiál vodicích kolejnic	hliník
Průhledné panely	volitelné
Odolnost proti zatížení větrem ² (rozdílový tlak)	0.45-1.6 kPa v závislosti na velikosti (třída 2-5, EN 12424)
Útlum zvuku (standardní)	15 dB Rw (ISO 717)
Vodotěsnost, EN 12425	třída 3
Průvzdušnost, EN 12426	třída 2
Součinitel prostupu tepla, EN 12428	v závislosti na velikosti vrat, konkrétní údaje na vyžádání
Normální rychlost otevírání	0,2 - 0,3 m/s
Zvýšená rychlost otevírání	0,4 - 0,6 m/s
Provozní prostředí rozsah teplot	-35°C až +70°C

1) Další velikosti na požádání 2) Vyšší klasifikace zatížení větrem na požádání

Rozměrové specifikace



Možnosti



Průhledné panely

Průhledné panely (okna) jsou k dispozici pro standardní a arktické tkaniny ke zlepšení prostupu světla a viditelnosti skrz dveřní křídlo. Průhledné panely jsou k dispozici ve čtyřech různých velikostech.



Arktická tkanina

Arktická tkanina nahrazuje standardní tkaninu v prostředích, kde může být teplota až $-54 \text{ }^{\circ}\text{C}$.



Zvukotěsnicí látka

Zvukotěsnicí látka je určena pro prostředí, kde je nutné redukovat přenos zvuku vraty. Je instalována na obou stranách dveřního křídla.



Izolace

Izolovaná tkanina je určena pro použití v prostředích, kde je důležité snížení tepelných ztrát. Je instalována na obou stranách dveřního křídla za standardní tkaninou.



Bezpečnostní tkanina

Bezpečnostní tkanina je určena pro použití v prostředích, kde je důležitá bezpečnost. Je podobná standardní látce, ale obsahuje galvanizované ocelové dráty. Je instalována na obou stranách dveřního křídla za standardní tkaninou.



Žárovzdorná tkanina

Žárovzdorná tkanina nahrazuje standardní tkaninu na vnitřní straně dveřního křídla v případě požadavku na omezení tepelných a/nebo chemických rizik. Je k dispozici se třemi různými povrchovými úpravami v závislosti na prostředí, ve kterém se bude používat.

Přístup a automatizace



Standardní dostupné barvy



Běžová
RAL 1001



Signální červená
RAL 3001



Jedlová zelená
RAL 6009



Antracitová šedá
RAL 7016



Dopravní bílá
RAL 9016



Signální žlutá
RAL 1003



Signální modrá
RAL 5005



Signální šedá
RAL 7004



Bílý hliník
RAL 9006



Průsvitná bílá