



Svisle otevíraná vrata s tkaninovou výplní s frekvenčním řízením

Svisle otevíraná vrata s tkaninovou výplní ASSA ABLOY VL3110FCS Megadoor poskytují rychlý výkon v náročných průmyslových prostředích. Představují ideální volbu pro rychlost, ale také pro ochranu proti větru, vlhkosti a dalším vlivům.

Unikátní design a konstrukce nabízí odolnost, těsnost, energetickou účinnost, provozní spolehlivost a minimální údržbu. Každá vrata jsou zkonstruována individuálně tak, aby splňovala požadavky aplikací, například vysoké zatížení větrem.

Hlavními výhodami jedinečných vrat

ASSA ABLOY VL3110FCS Megadoor jsou:

- Odolná konstrukce z tkaniny se svislým otevíráním
- Frekvenční řízení pro rychlý provoz s měkkými starty/zastaveními
- Rychlost otevírání až 1,5 m/s
- Utěsnění a vysoké krytí IP
- Tolerance vysokého zatížení větrem
- Vynikající izolace a tepelná odolnost
- Bezpečnostní zachycovače brání volnému pádu
- Estetický a přizpůsobitelný vzhled
- Vysoká provozní spolehlivost a nízké náklady na údržbu

Rychlé otevírání a zavírání

- Při použití frekvenčního měniče mají vrata ASSA ABLOY VL3110FCS Megadoor zvýšenou rychlost otevírání a zavírání: až 1,5 m/s otevírání a až 0,35 m/s zavírání.

Odolná vůči poškození

- Díky flexibilní konstrukci nezpůsobují menší kolize trvalé poškození.
- Nejsou zde žádné závěsy, pružiny, kabely nebo spojky, které by se mohly poškodit, pokud by do vrat něco narazilo.

Odolnost vůči silnému zatížení větrem

- Svisle otevíraná vrata ASSA ABLOY s tkaninovou výplní navržena s vhodným počtem a typem středních nosníků jsou vyrobena tak, aby odolávala vysokému zatížení větrem.

Extrémní počasí nemá žádný vliv

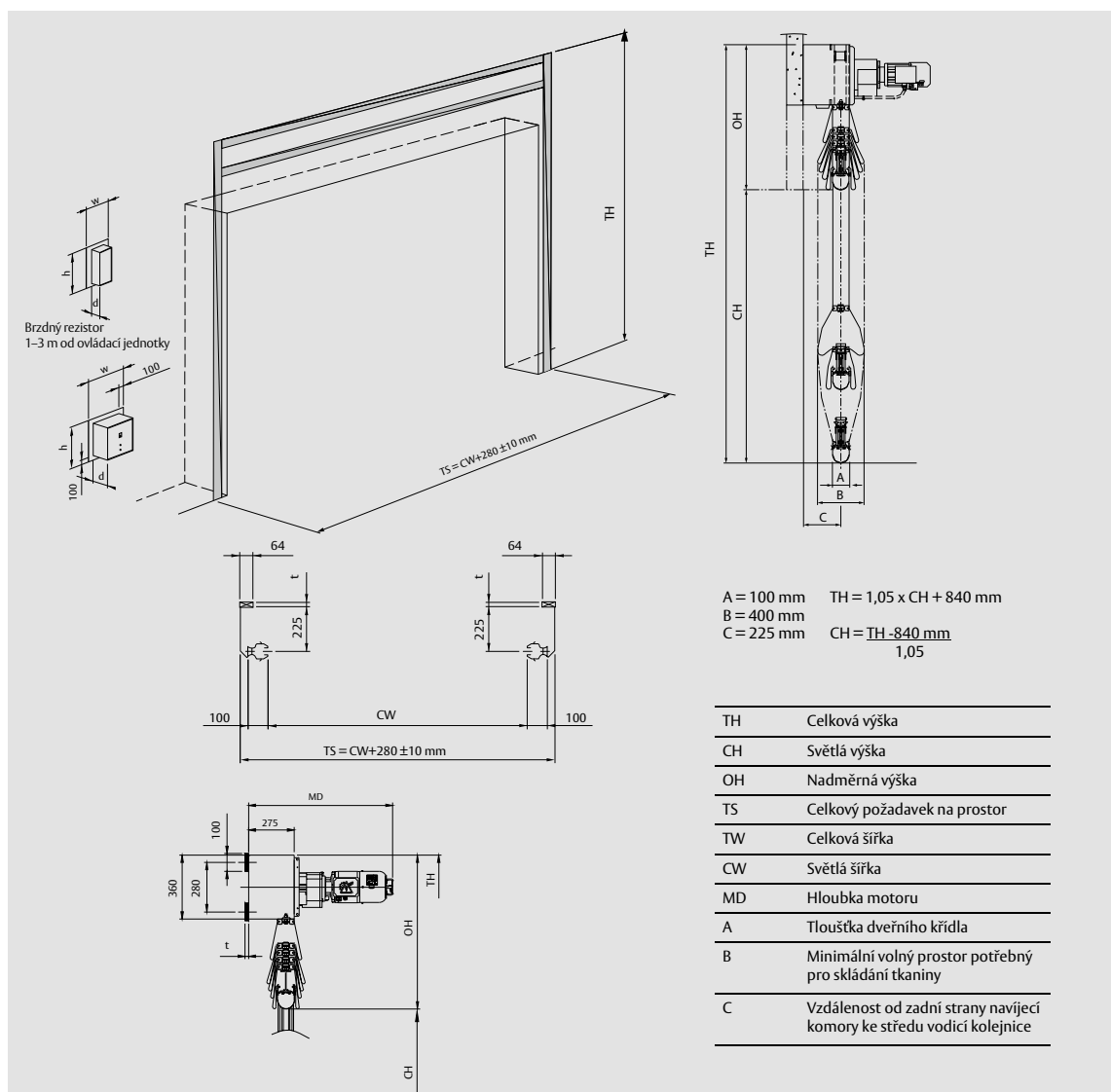
- Svisle otevíraná vrata s tkaninovou výplní ASSA ABLOY jsou vyrobena z vysoce odolných materiálů, jež snadno odolávají teplotám od -35 do 70 °C.
- Zesílená ohnivzdorná tkanina vrat odolná proti UV záření je chráněna proti plísním a hnilobě.

Technické údaje

Max. velikost (Š×V) ¹	6000 x 6000 mm
Tloušťka dveřního křídla	100 mm
Materiál vodicích kolejnic	hliník
Průhledné panely	volitelné
Odolnost proti zatížení větrem (rozdílový tlak)	0.7-1.6 kPa v závislosti na velikosti (třída 3-5, EN 12424)
Útlum zvuku (standardní)	15 dB Rw (ISO 717)
Vodotěsnost, EN 12425	třída 3
Průvzdušnost, EN 12426	třída 2
Součinitel prostupu tepla, EN 12428	v závislosti na velikosti vrat, konkrétní údaje na vyžádání
Rychlost otevírání	až 1,5 m/s
Rychlost zavírání	až 0,3 m/s
Provozní prostředí rozsah teplot	-35°C až +70°C

1) Další velikosti mohou být k dispozici na vyžádání

Rozměrové specifikace



Možnosti



Průhledné panely

Průhledné panely (okna) jsou k dispozici pro standardní a arktické tkaniny ke zlepšení prostupu světla a viditelnosti skrz dveřní křídlo. Průhledné panely jsou k dispozici ve čtyřech různých velikostech.



Arktická tkanina

Arktická tkanina nahrazuje standardní tkaninu v prostředích, kde může být teplota až -54 °C.



Zvukotěsnicí látka

Zvukotěsnicí látka je určena pro prostředí, kde je nutné redukovat přenos zvuku vraty. Je instalována na obou stranách dveřního křídla.



Izolace

Izolovaná tkanina je určena pro použití v prostředích, kde je důležité snížení tepelných ztrát. Je instalována na obou stranách dveřního křídla za standardní tkaninou.



Bezpečnostní tkanina

Bezpečnostní tkanina je určena pro použití v prostředích, kde je důležitá bezpečnost. Je podobná standardní látce, ale obsahuje galvanizované ocelové dráty. Je instalována na obou stranách dveřního křídla za standardní tkaninou.



Žáruvzdorná tkanina

Žáruvzdorná tkanina nahrazuje standardní tkaninu na vnitřní straně dveřního křídla v případě požadavku na omezení tepelných a/nebo chemických rizik. Je k dispozici se třemi různými povrchovými úpravami v závislosti na prostředí, ve kterém se bude používat.

Přístup a automatizace



Standardní dostupné barvy



Běžová
RAL 1001



Signální červená
RAL 3001



Jedlová zelená
RAL 6009



Antracitová šedá
RAL 7016



Dopravní bílá
RAL 9016



Signální žlutá
RAL 1003



Signální modrá
RAL 5005



Signální šedá
RAL 7004



Bílý hliník
RAL 9006



Průsvitná bílá