

Svisle otevíraná vrata s tkaninovou výplní

ASSA ABLOY VL3190 Megadoor

ASSA ABLOY
Entrance Systems

Experience a safer
and more open world



Svisle otevíraná vrata s tkaninovou výplní v provedení na míru

Svisle otevíraná vrata s tkaninovou výplní ASSA ABLOY VL3190 Megadoor jsou preferovaným modelem vrat pro mimořádně velké prostupy hangárů letadel a loděnicových hal. Slouží stejně dobře u všech dveřních vlivů na stavební náklady a následnou provozní efektivitu.

Unikátní design a konstrukce nabízí odolnost, těsnost, energetickou účinnost, provozní spolehlivost a minimální údržbu. Každá vrata jsou navržena individuálně tak, aby splňovala požadavky aplikace, například zatížení větrem.

Hlavními výhodami jedinečných vrat ASSA ABLOY VL3190 Megadoor jsou:

- Robustní konstrukce
- Provozní spolehlivost
- Nízké náklady na údržbu
- Dobře utěsněná
- Flexibilní konstrukce
- Vhodná pro náročná průmyslová prostředí
- Špičková bezpečnost a kvalita

Několik vrat s neomezenou šířkou

- Velikost a konfigurace svisle otevíraných vrat s tkaninovou výplní ASSA ABLOY nejsou téměř nijak prakticky omezeny.
- V některých případech (např. s extrémně širokými otvory) je vhodné rozdělit otvory do několika menších otvorů. Díky výklopným sloupkům oddělujícím křídla vrat ASSA ABLOY může mít otvor takřka neomezenou šířku.
- Vrata ve vícečetném uspořádání lze otevřít jednotlivě nebo (v případě potřeby) po celé šířce otvoru – všechny najednou.

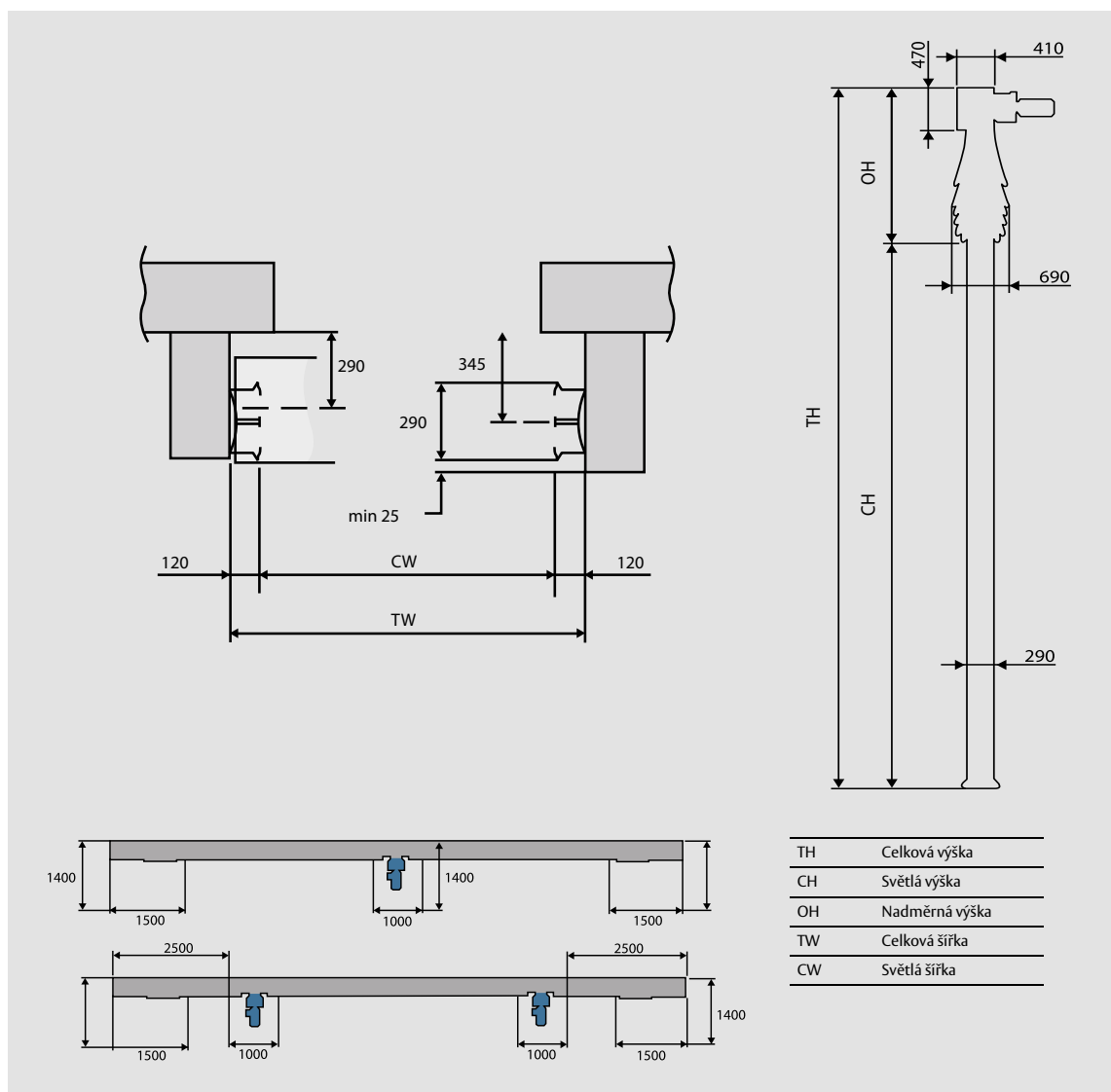
Optimální hangárová vrata

- Používání více sekcí vrat ASSA ABLOY VL3190 Megadoor umožňuje vytvářet hangáry s optimální nákladovou efektivitou a zároveň v komplexním provedení.
- Nejsou zapotřebí žádné pozemní kolejnice, proto nehrozí žádné riziko poruchy vrat způsobené sněhem, ledem nebo pískem.

Technické údaje

| | |
|---|--|
| Max. velikost (Š / V) ¹ | 19000 / 20000 mm |
| Tloušťka dveřního křídla | 290 mm |
| Materiál vodicích kolejníc | hliník |
| Průhledné panely | volitelné |
| Odolnost proti zatížení větrem (rozdílový tlak) | dokáží odolat prakticky jakémukoliv zatížení větrem díky proměnlivé velikosti a rozteči mezilehlých sekcí. |
| Útlum zvuku (standardní) | 15 dB Rw (ISO 717) |
| Vodotěsnost, EN 12425 | třída 3 |
| Průvzdušnost, EN 12426 | třída 2-3 závislosti na velikosti vrat |
| Součinitel prostupu tepla, EN 12428 | v závislosti na velikosti vrat, konkrétní údaje na vyžádání |
| Normální rychlost otevírání | 0,2 - 0,3 m/s |
| Provozní prostředí rozsah teplot | -35°C až +70°C |
| 1) Další velikosti na vyžádání | |

Rozměrové specifikace



Možnosti



Průhledné panely

Průhledné panely (okna) jsou k dispozici pro standardní a arktické tkaniny ke zlepšení prostupu světla a viditelnosti skrz dveřní křídlo. Průhledné panely jsou k dispozici ve čtyřech různých velikostech.



Arktická tkanina

Arktická tkanina nahrazuje standardní tkaninu v prostředích, kde může být teplota až -54 °C.



Zvukotěsnicí látka

Zvukotěsnicí látka je určena pro prostředí, kde je nutné redukovat přenos zvuku vraty. Je instalována na obou stranách dveřního křídla.



Izolace

Izolovaná tkanina je určena pro použití v prostředích, kde je důležité snížení tepelných ztrát. Je instalována na obou stranách dveřního křídla za standardní tkaninou.



Bezpečnostní tkanina

Bezpečnostní tkanina je určena pro použití v prostředích, kde je důležitá bezpečnost. Je podobná standardní látce, ale obsahuje galvanizované ocelové dráty. Je instalována na obou stranách dveřního křídla za standardní tkaninou.



Žáruvzdorná tkanina

Žáruvzdorná tkanina nahrazuje standardní tkaninu na vnitřní straně dveřního křídla v případě požadavku na omezení tepelných a/nebo chemických rizik. Je k dispozici se třemi různými povrchovými úpravami v závislosti na prostředí, ve kterém se bude používat.

Standardní dostupné barvy



Běžová
RAL 1001



Signální červená
RAL 3001



Jedlová zelená
RAL 6009



Antracitová šedá
RAL 7016



Dopravní bílá
RAL 9016



Signální žlutá
RAL 1003



Signální modrá
RAL 5005



Signální šedá
RAL 7004



Bílý hliník
RAL 9006



Průsvitná
bílá