

# Otočný plnorozměrný turniket

## Řada ASSA ABLOY FT500

**ASSA ABLOY**  
Entrance Systems

Experience a safer  
and more open world



Zabezpečte své provozovny pomocí špičkového a bezpečného přístupového bodu, který je speciálně navržen pro řízený fyzický přístup v náročném prostředí.

Otočný turniket FT500 od společnosti ASSA ABLOY je mimořádně robustním a voděodolným řešením pro často navštěvovaná zabezpečená prostředí. Díky odolné konstrukci z nerezové oceli se třemi sekcemi odolá i nejnáročnějším vnějším podmínkám a nabízí několik možností pohonu pro větší pohodlí.

Obousměrný, logicky řízený vchod je vybaven tak, aby se vypořádal s výpadky napájení a je přizpůsobitelný – od různých designových provedení až po příslušenství, jako jsou střechy/kryty nebo plnorozměrná dveřní křídla.

Předností tohoto modelu jsou integrované dveře pro jízdní kola: indukční smyčky rozpoznají, když chce někdo vstoupit do průchodu s jízdním kolem, a automaticky se před ním otevřou (a za ním zavřou), aby byl zajištěn bezproblémový provoz.

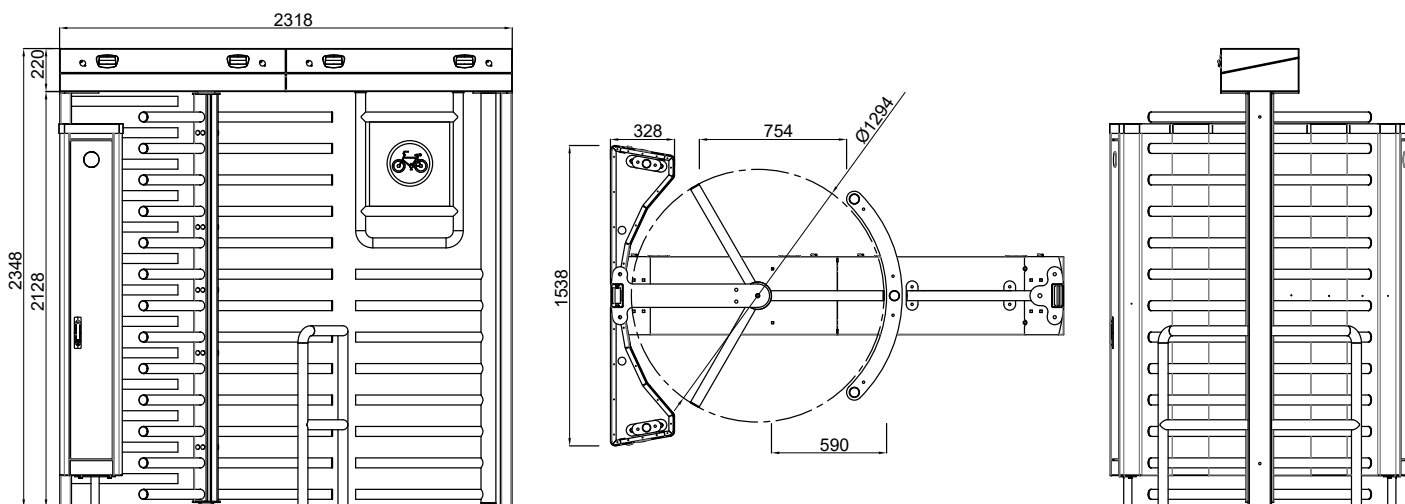
Model FT500 si můžete dokonce nechat dodat kompletně smontovaný nebo v demontu. Naši specialisté vám rádi pomohou podle vaší potřeby.

### Technická specifikace

Provedení	Ocel
Průchozí šířka	670 / 630 / 600 mm
Váha	410 kg
Zdroj napájení	100 až 240 VAC, 50 / 60 Hz
Logické napětí	24 VDC
Spotřeba energie v pohotovostním režimu	12 W
Rozsah provozní teploty	od -20 °C do +70 °C
Stupeň krytí IP	Skříň IP54 / logický regulátor IP65
Průměrný počet cyklů před poruchou (MCBF)	10 000 000
Průměrná doba do opravy (MTTR)	< 30 min

### Volitelné možnosti

- Elektromechanický nebo ruční pohon
- Dodání ve smontovaném/demontovaném stavu
- Zamčeno s napětím / zamčeno bez napětí
- Nerezová ocel (AISI 304/316), nerezová ocel práškově lakovaná, žárově zinkované nebo pozinkované, práškově lakované provedení
- Přizpůsobitelné LED indikátory



## Základní funkce a vlastnosti uživatelského rozhraní

### Přizpůsobitelná nastavení

Otočný turniket FT500 má logicky řízené rozhraní a funguje obousměrně. Směry vstupu a výstupu lze individuálně nastavit jako řízené, uzamčené nebo volně se otáčející. Po uvolnění se turniket po nastavené době sám zablokuje, pokud nedojde k průchodu nebo průjezdu. Pokud chtějí osoby z obou směrů projít současně, projde první osoba, která aktivuje turniket.

### Řízený přístup

V režimu řízeného přístupu se turniket po potvrzení systémem řízení přístupu odemkne a umožní vstup jedné osobě. Po každé osobě rotor turniketu opět zablokuje průchod a neumožní přístup ze směru vstupu nebo výstupu, dokud neobdrží nový uvolňovací signál ze systému řízení přístupu.

### Několikanásobný průchod

Další osoba může projít v opačném směru během probíhajícího cyklu. Řídicí jednotka turniketu uchovává až 255 uvolnění a může umožnit průchod stejnému počtu osob.

### Nouzové režimy

V případě nouze nebo výpadku proudu mechanismus odemkne rotor a turniket se volně otáčí oběma směry. V režimu zamčeno s napětím se turniket automaticky resetuje, když se zastaví nouzový signál nebo se znovu zapne napájení. Volitelným doplňkem je také režim zamčeno bez napětí.

### Signalizační LED diody

LED kontrolky na turniketu signalizují provozní stav v obou směrech.

	Varianta 1	Varianta 2
Zelená	Pohotovostní režim nebo režim zamčeno	Uvolněný nebo volný průchod
Červená	Uvolněný nebo volný průchod	Pohotovostní režim nebo režim zamčeno

### Příslušenství

Montážní deska čtečky
Stropní osvětlení
Signalizační LED diody
Sada pro ohřev při -40 °C
Provedení střechy a stříšky
Boční panely z tvrzeného skla
Montážní deska (vhodná pro přepravu vysokozdvíhacími vozíky)
Montážní rám pro montáž do výklenku
Záložní zdroj
Držáky pro integraci řídicí jednotky na vyžádání

### Nastavení

Provozní režim pro každý směr	Řízeno / Volně / Zamčeno
Akustické upozornění	Zapnuto/Vypnuto
Časový limit pro uvolnění	5, 10, 15, 20 s
Postupný průchod	Zapnuto/Vypnuto
Nouzové připojení	Zapnuto/Vypnuto