

Rychloběžný turniket

Řada ASSA ABLOY SG200

ASSA ABLOY
Entrance Systems

Experience a safer
and more open world



Posilte kontrolu přístupu do vaší budovy pomocí bezpečného a zároveň elegantního rychloběžného turniketu, kde až 72 optických bezpečnostních senzorů společně monitoruje a brání neoprávněnému vstupu osob do vašeho objektu.

Vzhledný turniket Speedgate SG200 od společnosti ASSA ABLOY je spolehlivé a stylové řešení pro regulaci vstupu a výstupu osob z budovy. Díky 24V motoru BLDC, který standardně pohání rychle se otevírající skrytá zábranová křídla z tvrzeného skla o tloušťce 8/10 mm, se jedná o vysoce efektivní vstupní bránu, která může v případě potřeby monitorovat a blokovat nežádoucí přístup, čímž významně přispívá ke stabilní úrovni bezpečnosti a zabezpečení ve vašem prostředí.

Díky pozinkovanému ocelovému rámu s povrchovou úpravou a krytu z nerezové oceli, hornímu víku a bočním panelům z tvrzeného skla o tloušťce 10 mm a osvětleným indikačním piktogramům je brána elegantním a vysoce kvalitním doplňkem vstupu do budovy. Od ostatních řešení se však odlišuje intuitivní integrací systému řízení přístupu, díky které snadno spolupracuje s jakýmkoli systémem řízení přístupu prostřednictvím suchých kontaktů nebo portů COM.

Horní víko turniketu si můžete dokonce přizpůsobit – k dispozici jsou volitelné výřezy pro čtečky pro povrchovou montáž, držáky čteček nebo stojany (a také standardní nebo na zakázku navržené sloupky pro integraci přístupového systému). Kontaktujte nás a zjistěte více.

Technická specifikace

Konstrukce:	Ocel
Průchozí šířka:	650 / 915 / 1200 mm
Výška zábranového křídla:	950 / 1200 / 1800 mm
Logické napětí	24 VDC
Rychlost otevírání a zavírání:	0,7 až 1,5 s

Doplňky a příslušenství

- Skleněná nebo akrylátová zábranová křídla
- Ocelové desky s práškovým lakem
- Základní deska z nerezové oceli
- Integrovaný slot pro karty
- Integrované držáky a sloupky pro instalaci přístupového systému
- Zablokování při poruše / nouzové zablokování



Základní funkce a vlastnosti uživatelského rozhraní

Vysoká propustnost

Elegantní rychloběžný turniket SG200 poskytuje maximální bezpečnost i při výjimečně vysokém počtu osob. Osvětlené indikační piktogramy poskytují zaměstnancům a návštěvníkům jasný návod, kudy se mohou nejlépe vydat. Nastavitelné ovládání směru turniketu zvyšuje flexibilitu všech systémů pro správu přístupu do budovy.

Spolehlivost a dlouhá životnost

Náš spolehlivý mechanický systém (doplněný nejmodernější elektronikou) umožňuje maximální stabilitu a zajišťuje trvale nízkou úroveň údržby pro zajištění dlouhé životnosti – což vede k výrazně vyšší návratnosti investic než u konkurenčních výrobků.

Špičková bezpečnost

V našem pokročilém systému detekce spolupracuje až 72 senzorů a algoritmů založených na senzorech, které sledují průchod oprávněných uživatelů a zároveň kontrolují neoprávněné a/nebo podvodné pokusy. Tím je zajištěna maximální úroveň bezpečnosti proti neoprávněným průchodům, jako je průchod s osobou na zádech, průchod v protisměru atd. (To je také důvod, proč nabízíme vyšší varianty zábranových křídel – více informací naleznete v části Konstrukční specifikace.)

Takové pokusy budou zablokovány rychlou reakcí zábranových křídel, zatímco při pokusech o vniknutí do vstupního prostoru přelézáním/podlézáním apod. se aktivuje výstražný alarm narušení.

Nouzové režimy a režimy výpadku napájení

V případě nouze turniket otevře blokovací křídla (režim zamčeno bez napětí). Při výpadku proudu se však mechanismus i křídla odemknou, takže se mohou volně pohybovat. Jakmile nouzový alarm ustane a/nebo se obnoví dodávka elektřiny, turniket se automaticky resetuje.

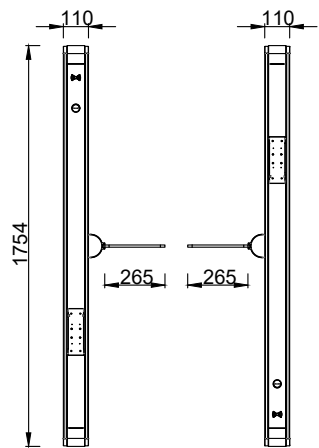
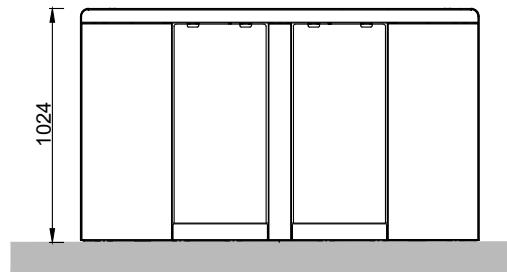
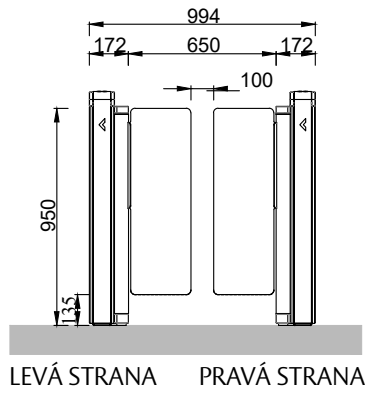
Nouzové režimy a režimy výpadku napájení

V případě nouze jsou k dispozici dvě možnosti:

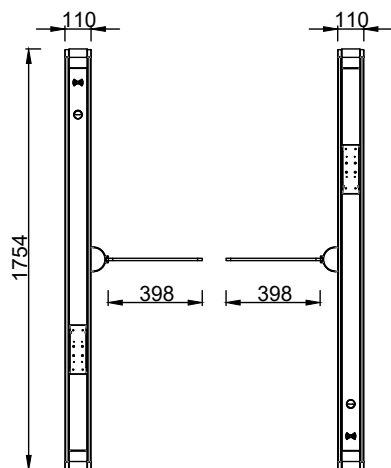
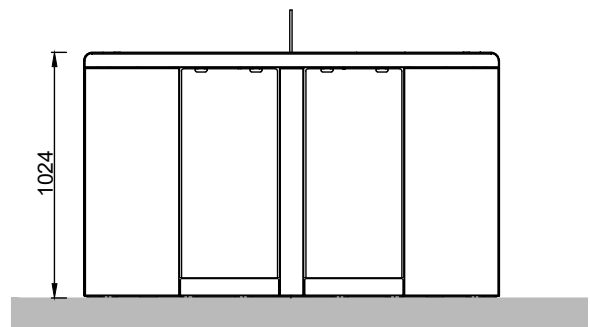
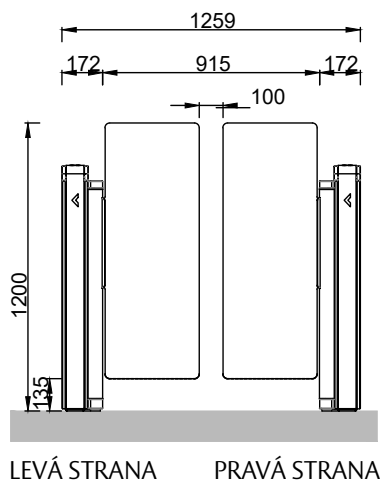
1. Blokovací jednotka se uvolní a odblokují se zábranová křídla (tj. lidé se mezi nimi mohou volně pohybovat).
2. Zábranová křídla se odemknou pouze ve vybraných směrech a zůstanou tak i během poplachu.

Rozměry

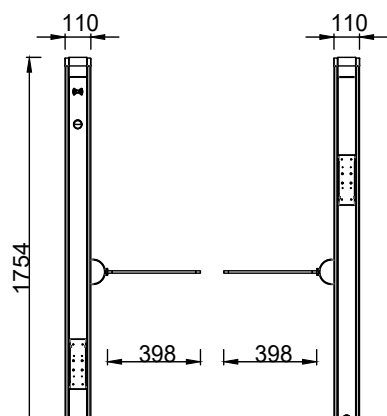
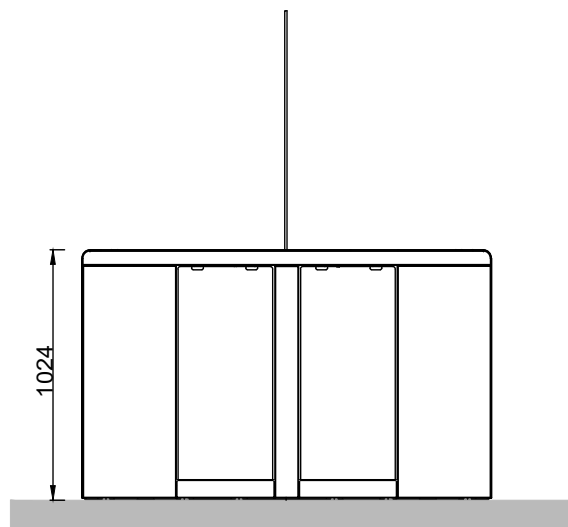
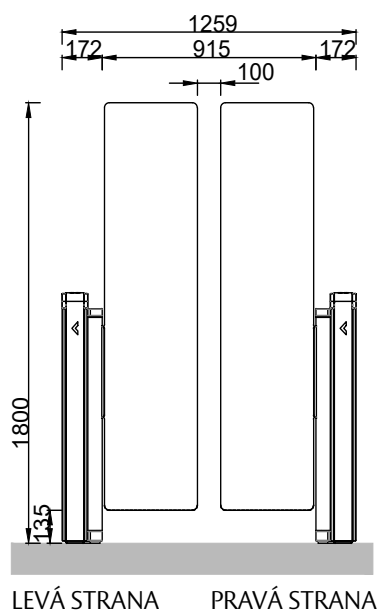
945 mm



1200 mm



1800 mm



Instalaci, pravidelnou kontrolu, údržbu a opravy tohoto zařízení musí provádět školený a oprávněný personál. Pro zajištění správné funkce a bezpečného provozu doporučujeme zavést plány preventivní údržby. Jestliže se chcete dozvědět více informací o našich servisních nabídkách, obraťte se na zástupce společnosti ASSA ABLOY Entrance Systems!