

Rychloběžný turniket

Řada ASSA ABLOY SG600

ASSA ABLOY
Entrance Systems

Experience a safer
and more open world



Posilte kontrolu přístupu do budovy elegantním a kompaktním výklopným rychloběžným turniketem, který byl speciálně vytvořen pro monitorování a zabraňování neoprávněnému vstupu do budovy.

Turniket Speedgate SG600 od společnosti ASSA ABLOY je spolehlivým a stylovým řešením pro regulaci vstupu a výstupu osob z budovy. Díky 24V motoru BLDC, který pohání rychle se otevírající skrytá zábranová křídla (standardně z tvrzeného skla o tloušťce 8/10 mm), se jedná o vysoce efektivní vstupní bránu, která může v případě potřeby monitorovat a blokovat nežádoucí přístup, čímž významně přispívá ke stabilní úrovni bezpečnosti a zabezpečení vašeho prostředí.

Díky pozinkovanému ocelovému rámu s povrchovou úpravou a krytu z nerezové oceli, hornímu víku a bočním panelům z tvrzeného skla o tloušťce 10 mm a osvětleným indikačním piktogramům je brána elegantním a vysoce kvalitním doplňkem vstupu do budovy. Od ostatních řešení se však odlišuje intuitivní integrací systému řízení přístupu, díky které snadno spolupracuje s jakýmkoli systémem řízení přístupu prostřednictvím suchých kontaktů nebo portů COM.

Horní víko turniketu si můžete dokonce přizpůsobit – k dispozici jsou volitelné výřezy pro čtečky pro povrchovou montáž, držáky čteček nebo stojany (a také standardní nebo na zakázku navržené sloupky pro integraci přístupového systému). Kontaktujte nás a zjistěte více.

Technická specifikace

Provedení	Ocel a sklo
Průchozí šířka	500 mm (SG 600) / 900 mm (SG 605)
Rozměry (Š x D x V)	254 x 971 x 998 mm
Váha	85 kg
Zdroj napájení	100 až 240 VAC, 50 / 60 Hz
Logické napětí	24 VDC
Rozsah provozní teploty	od -20 °C do +70 °C
Stupeň krytí IP	Skříň IP44
Průměrný počet cyklů před poruchou (MCBF)	10 000 000
Rychlost otevírání a zavírání:	0,8 až 1,5 s
Čtečka karet (Š x D x V)	100 x 120* x 60 mm

* K dispozici až do délky 170 mm (na vyžádání)

Volitelné možnosti

- Černý, bronzový nebo zlatý nerezový povrch
- Akrylátová zábranová křídla
- Firemní logo na zábranových křídlech
- Kryty s práškovým lakováním v barvě RAL.
- Základová deska z nerezové oceli
- Integrované držáky přístupových systémů (na vyžádání)
- Čtečka karet a skener (nastavitelná hloubka)
- Záložní zdroj



SG600



SG605

Základní funkce a vlastnosti uživatelského rozhraní

Přizpůsobitelná nastavení

Rychloběžný turniket SG600 má logicky řízené rozhraní a funguje obousměrně. Směry vstupu a výstupu lze individuálně nastavit jako řízené, uzamčené nebo volně se otáčející. Po uvolnění se turniket po nastavené době sám zablokuje, pokud nedojde k průchodu nebo průjezdu. Pokud chtějí osoby z obou směrů projít současně, projde první osoba, která aktivuje turniket.

Řízený přístup

V režimu řízeného přístupu turniket po potvrzení uvolnění zasláném systémem řízení přístupu otevře křídla závory a umožní vstup jedné osobě. Po každé osobě se křídla závory znovu zablokuje a neumožní přístup ze směru vstupu nebo výstupu, dokud nepřijmou nový uvolňovací signál ze systému řízení přístupu.

Několikanásobný průchod

Další osoba může projít v opačném směru během probíhajícího cyklu. Řídicí jednotka turniketu uchovává až 255 uvolnění a může umožnit průchod stejnému počtu osob.

Různé bezpečnostní reakce

Během bezpečnostní hrozby nebo jiných souvisejících incidentů může turniket reagovat několika způsoby:

1. Pouze akustický alarm bez blokování vstupního pruhu.
2. Okamžité zavření křídel a zablokování vstupního pruhu* bez zvukové signalizace.
3. Okamžité zavření křídel a zablokování vstupního pruhu* spolu se zvukovou signalizací.

* Pokud dojde k zablokování turniketu během pokusu o neoprávněný vstup nebo pokud se pohybuje osoba špatným směrem, zadržovaná křídla mohou tuto osobu potenciálně zranit.

Nouzové režimy a režimy výpadku napájení

V případě nouze turniket otevře blokovací křídla (režim zamčeno bez napětí). Při výpadku proudu mechanismus a křídla turniketu nefungují (režim zamčeno bez napětí). Vezměte prosím na vědomí, že vám můžeme poskytnout volitelnou akumulátorovou jednotku, abyste mohli otevírat křídla turniketu i při výpadku proudu. Jakmile nouzový alarm ustane a/nebo se obnoví dodávka elektřiny, turniket se automaticky resetuje.

Signalizační LED diody

LED kontrolky na turniket signalizují provozní stav v obou směrech.

Modrá Čekání / Pohotovostní režim

Zelená Průchod potvrzen

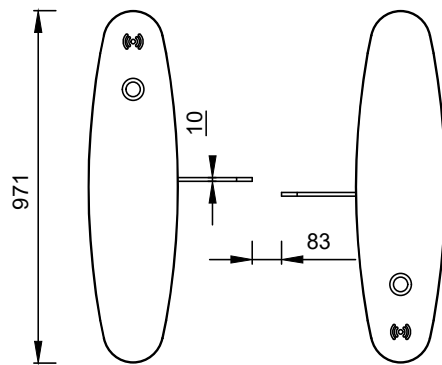
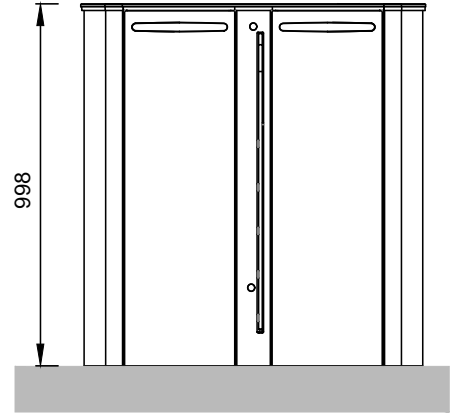
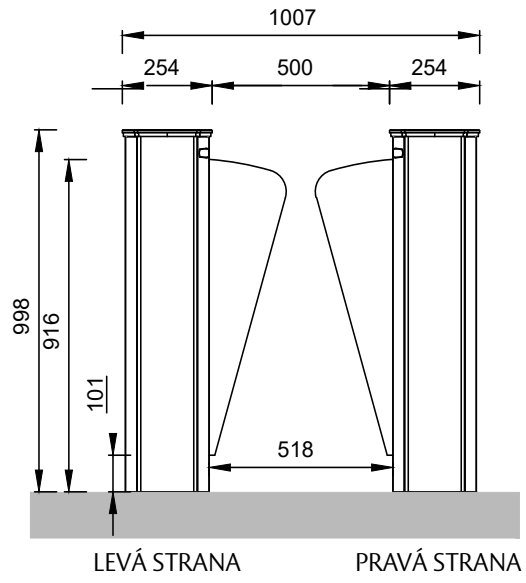
Červená Žádný průchod

Nastavení

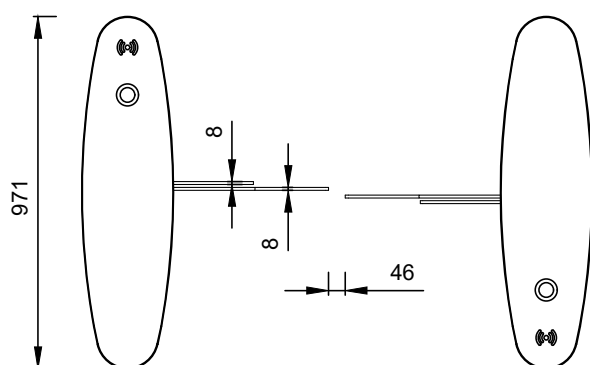
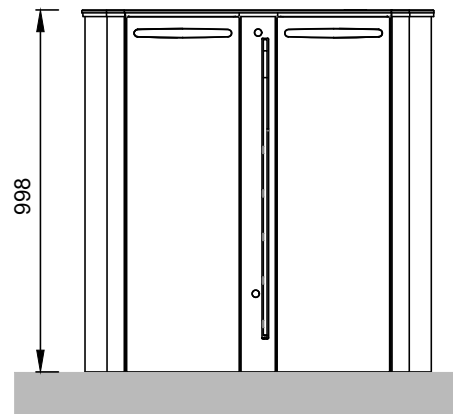
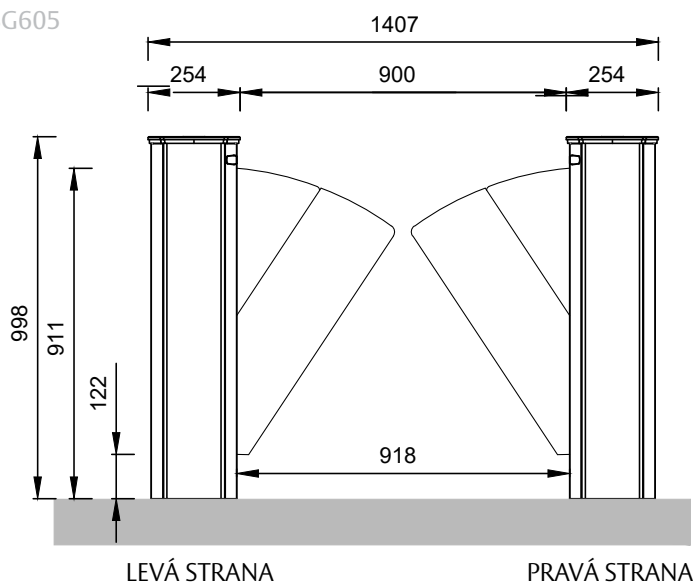
Provozní režim pro každý směr:	Řízeno / Volně / Zamčeno
Zvuková upozornění:	Zapnuto/Vypnuto
Časový limit:	5, 10, 15, 20 s
Nouzové připojení	Zapnuto/Vypnuto

Rozměry

SG600



SG605



Instalaci, pravidelnou kontrolu, údržbu a opravy tohoto zařízení musí provádět školený a oprávněný personál. Pro zajištění správné funkce a bezpečného provozu doporučujeme zavést plány preventivní údržby. Jestliže se chcete dozvědět více informací o našich servisních nabídkách, obraťte se na zástupce společnosti ASSA ABLOY Entrance Systems!