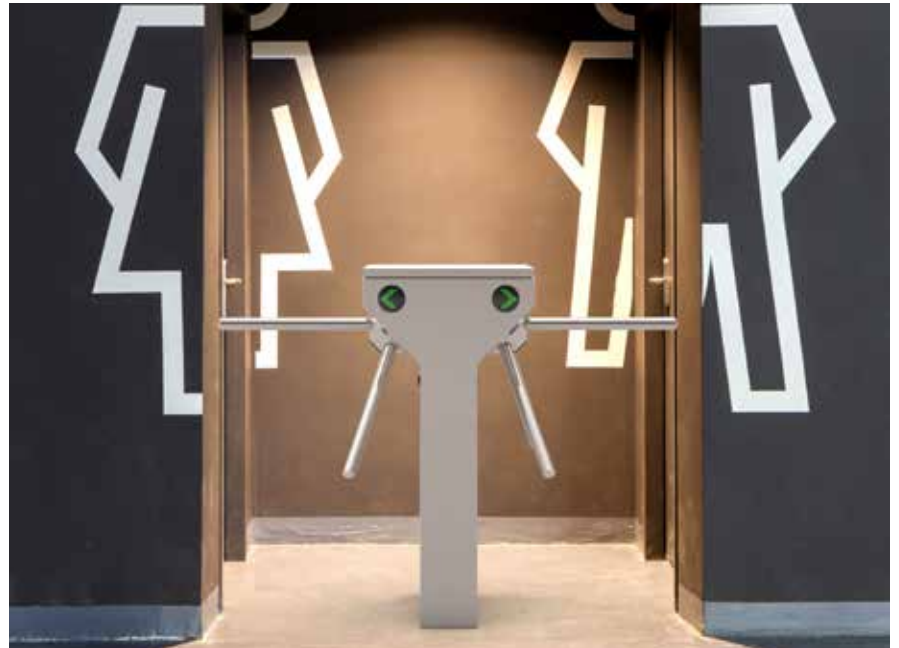


# Trojramenné turnikety

## Řada ASSA ABLOY TS200

**ASSA ABLOY**  
Entrance Systems

Experience a safer  
and more open world



Zlepšete zážitek z pohybu osob v budově díky robustnímu, vysoce kvalitnímu přístupovému řešení, které je speciálně navrženo pro řízení hustého provozu v kontrolovaném prostředí.

Trojramenný turniket TS200 od společnosti ASSA ABLOY je mimořádně stabilní a zároveň elegantní řešení pro často navštěvovaná a zabezpečená prostředí. Díky odolné třídičné konstrukci z nerezové oceli odolá i těm nejnáročnějším provozním podmínkám a nabízí několik typů pohonných mechanismů pro vaše větší pohodlí.

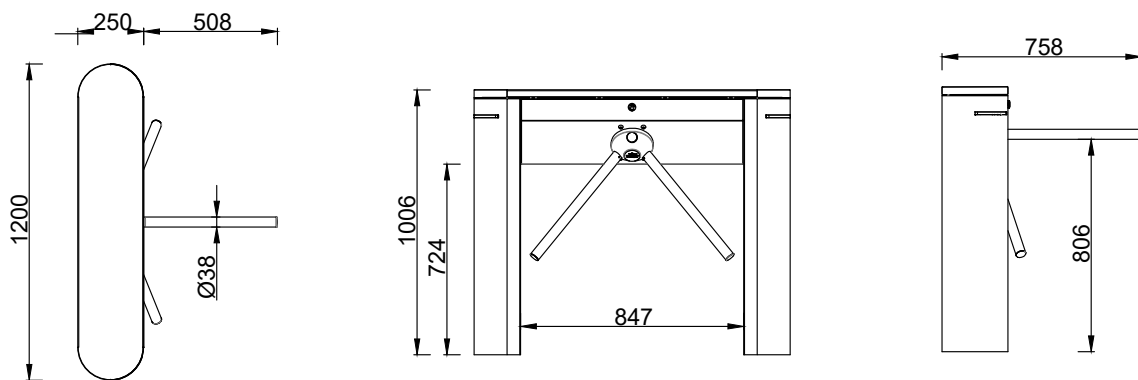
Tento obousměrný, logicky řízený vstup je dobře vybaven pro případné výpadky proudu a spoléhá na samostředící elektromechanický pohonný mechanismus (a také na hydraulický tlumič a zařízení proti zpětnému rázu), který zajišťuje úplné otáčení ocelových ramen i v nouzovém režimu. Jako takový je více než vhodný pro všechny výzvy, které náročné každodenní používání přináší – tak dlouho, jak potřebujete.

### Volitelné možnosti

- Elektromechanický a ručně ovládaný, elektromechanický a ručně ovládaný s padacím ramenem nebo motorem poháněný s pohonem padacího ramena
- Zamčeno bez napětí (standardní)
- Materiál krytu z nerezové oceli o tloušťce 2 mm (AISI 304/316) nebo práškově lakované oceli v barvách RAL

### Technická specifikace

Provedení	Ocelové těleso a ramena, hliníkový střed ramen
Průchozí šířka	530 mm
Délka ramena	480 mm
Rozměry (Š x D x V)	250 x 1050 x 1000 mm
Váha	51 kg
Zdroj napájení	100 až 240 VAC, 50 / 60 Hz
Logické napětí	24 VDC
Spotřeba energie v pohotovostním režimu	3,8 W
Rozsah provozní teploty	od -20 °C do +70 °C
Stupeň krytí IP	Skříň IP54
Průměrný počet cyklů před poruchou (MCBF)	10 000 000
Průměrná doba do opravy (MTTR)	< 30 min



## Základní funkce a vlastnosti uživatelského rozhraní

### Přizpůsobitelná nastavení

Turniket TS200 má logicky řízené rozhraní a funguje obousměrně. Směry vstupu a výstupu lze individuálně nastavit jako řízené, uzamčené nebo volně se otáčející. Po uvolnění se turniket po nastavené době sám zablokuje, pokud nedojde k průchodu nebo průjezdu. Pokud chtějí osoby z obou směrů projít současně, projde první osoba, která aktivuje turniket.

### Řízený přístup

V režimu řízeného přístupu se turniket po potvrzení systémem řízení přístupu odemkne a umožní vstup jedné osobě. Po každé osobě rotor turniketu opět zablokuje průchod a neumožní přístup ze směru vstupu nebo výstupu, dokud neobdrží nový uvolňovací signál ze systému řízení přístupu.

### Několikanásobný průchod

Další osoba může projít v opačném směru během probíhajícího cyklu. Řídicí jednotka turniketu uchovává až 255 uvolnění a může umožnit průchod stejnému počtu osob.

### Nouzové režimy

V případě nouze nebo výpadku proudu mechanismus odblokuje rotační mechanismus a ramena se volně otáčejí oběma směry. U provedení s padacím ramenem nebo s motorem otevírá konstrukce sklopného ramena průchod automaticky v obou směrech. Po dobu nouzového režimu budou akustický alarm i LED dávat znamení.

Turniket se automaticky resetuje, jakmile se zastaví nouzový režim nebo se znovu zapne napájení. U verze s padacím ramenem se rameno musí zvedat ručně.

### Signalizační LED diody

LED kontrolky na turniketu signalizují provozní stav v obou směrech.

	Varianta 1	Varianta 2
Zelená	Pohotovostní režim nebo režim zamčeno	Uvolněný nebo volný průchod
Červená	Uvolněný nebo volný průchod	Pohotovostní režim nebo režim zamčeno

### Příslušenství

Výplň z nerezové oceli (nebo tvrzeného skla)
Montážní deska pro zvýšenou/odpruženou podlahu
Rampová deska
Sada pro ohřev při -40 °C
Integrovaná sada senzorů (pro detekci pokusů o přeskočení/podlezení)
Přídavný indikační LED indikátor na víku nebo noze
Záložní zdroj
Držáky pro integraci řídicí jednotky na vyžádání

### Nastavení

Provozní režim pro každý směr:	Řízeno / Volně / Zamčeno
Zvuková upozornění:	Zapnuto/Vypnuto
Časový limit:	5, 10, 15, 20 s
Postupný průchod:	Zapnuto/Vypnuto
Nouzové připojení	Zapnuto/Vypnuto
Možnosti indikátoru LED	Možnost-1 / Možnost-2