



Hurtigport i mellemstørrelse til indendørs brug med nødudgang

De primære egenskaber ved ASSA ABLOY HS9010PEM er:

- Mellemstørrelse, maks. 5500 x 5500 mm
- Til tunge opgaver
- Indendørs brug
- Indbygget nødudgang
- Galvaniseret stålkonstruktion
- Unikt direkte portdrivsystem
- Åbningshastighed op til 2,0 m/s

Den geniale T-formede udskæring med lynlåsteknologi, gør det muligt for de to symmetriske "klapper" at udløse en nødudgang ved, at man blot skal skubbe på det angivne frigørelsespunkt.

Det unikke dobbeltvalse motorsystem fjerner behovet for tunge bundskinner eller opspændingssystemer ved aktivt at køre portdugen. Ekstraordinær driftssikkerhed og problemfri drift sikres af en motor med blød start og stop-teknologi styret af en frekvensomformer.

Den pålidelige og alsidige styring sikrer præcis port set up og diagnostik og er indkapslet i et robust stålskab. Det brugervenlige, klare display giver en bred vifte af oplysninger som bl.a. en letaflæselig tæller for antal kørsler.

Breake-away system og automatisk selvoprettende system

ASSA ABLOY hurtigporte er udstyret med en break-away funktion og et automatisk selvoprettende system. Dugen genindfører automatisk sig selv i sideskinnerne efter en påkørsel for at reducere nedetid og vedligeholdelse.

Fuldstændig sikker

Funktioner, der gør vores porte helt sikre.

- Den bløde bundprofil har ingen stive dele og giver plads, hvis der er en forhindring i vejen for lukningen.
- Hvis porten bliver ramt, absorberer portdugen slaget og frigør sig selv fra sine sidestykker uden at forårsage skader eller selv blive skadet.

Vinduespaneler og insektnet

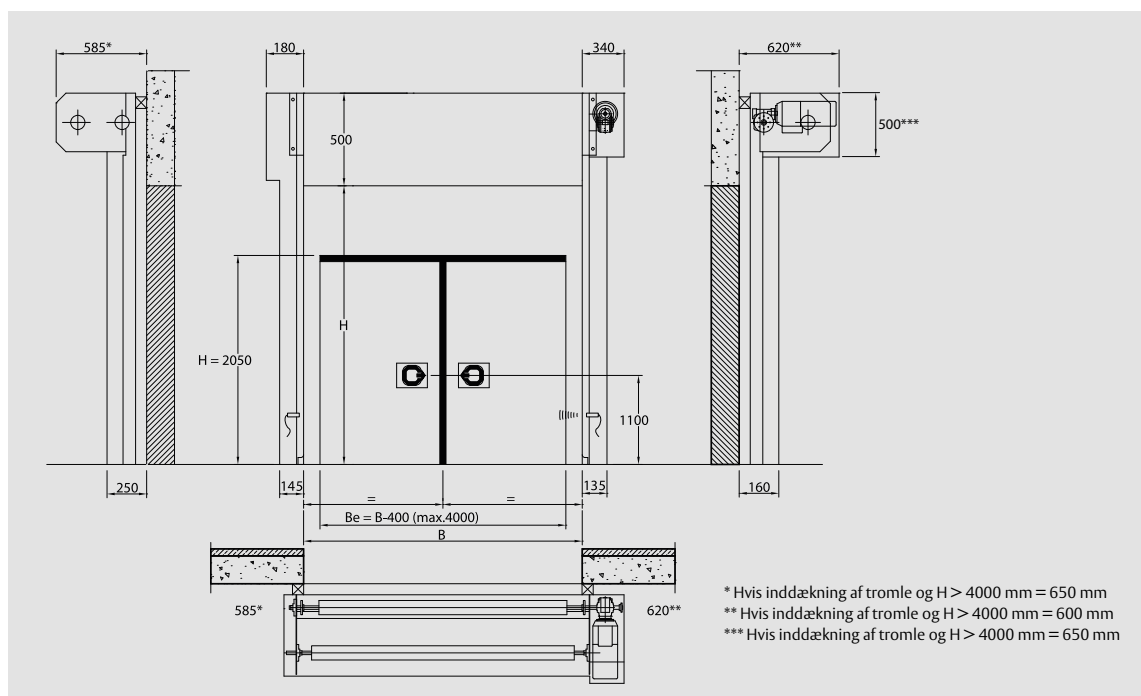
Portdugen kan styres med vinduespaneler eller insektnet for at øge indstrømningen af dagslys eller forbedre udsynet eller luftgennemstrømningen. Disse valgmuligheder tilbydes i faste layout.

Tekniske data

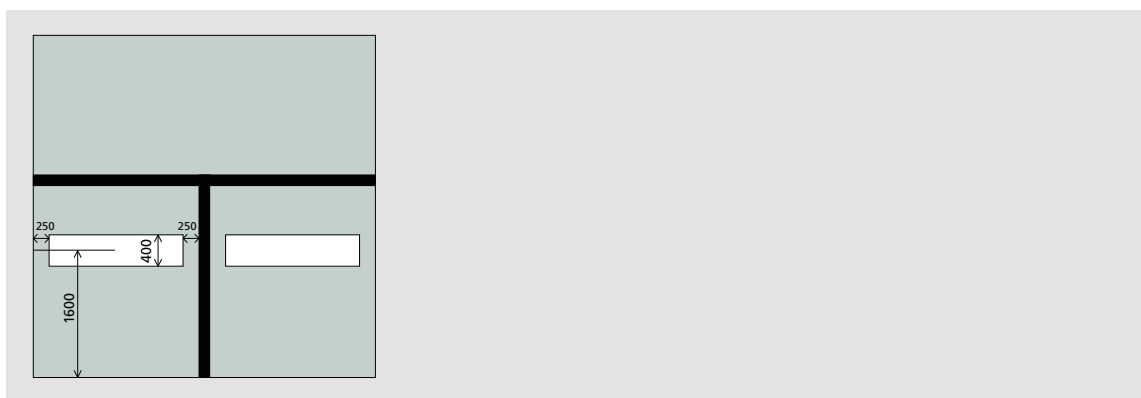
Min. størrelse (B x H)	1000 x 2200 mm
Maks. størrelse (B x H) ¹	5500 x 5500 mm
Hastighed ²	åbning: op til 2,0 m/s lukning: 1,0 m/s
Vindbelastningsmodstand ³ , EN 12424	klasse 1 (300 N/m ²)
Vandgennemtrængelighed ³ , EN 12425	klasse 1 (30 N/m ²)
Luftgennemtrængelighed ³ , EN 12426	klasse 0
U-værdi	6,02 W/(m ² K)
Præstationstest	1.000.000 kørsler

1) Andre størrelser kan fås på forespørgsel 2) Afhængig af portstørrelse 3) Gælder ikke for insektnet

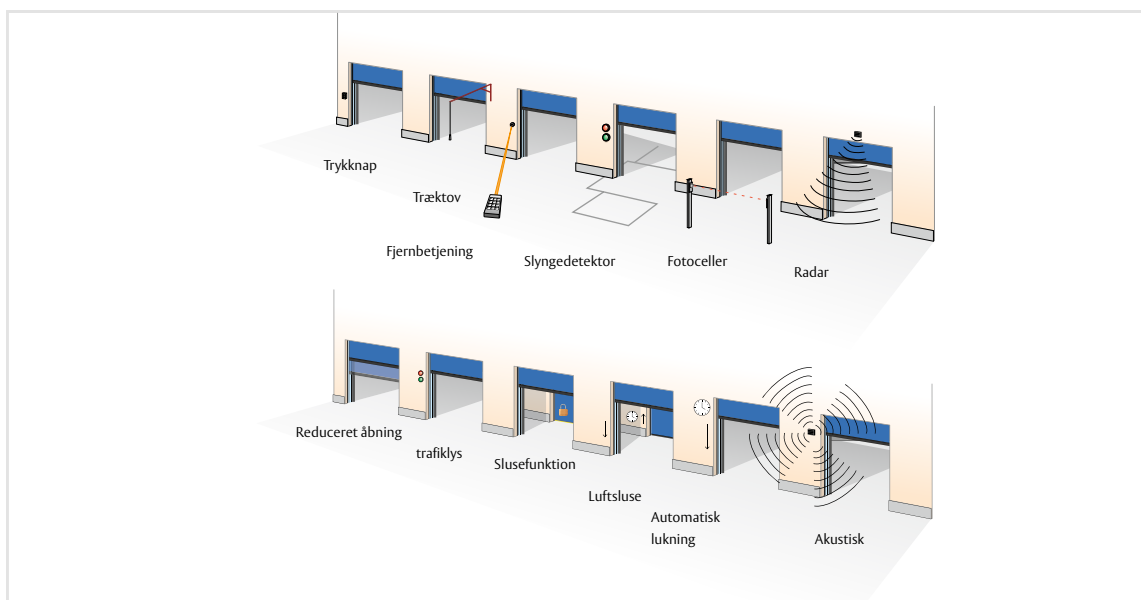
Specifikation af dimensioner



Vinduespaneler og insektnet



Tilvalg adgang og automatisering



Tilgængelige standardfarver

	Signalgul RAL 1003		Ultramarineblå RAL 5002		Antracitgrå RAL 7016		Kulsort RAL 9005
	Ren orange RAL 2004		Safirblå RAL 5010		Lysegrå RAL 7035		Hvid RAL 9010
	Flammerød RAL 3000		Mosgrøn RAL 6005		Trafik grå B RAL 7043		Andet farver