

Produktdatablad

Porttætning

ASSA ABLOY DS6060A

ASSA ABLOY

ASSA ABLOY Entrance Systems

The global leader in
door opening solutions



Copyright og ansvarsfraskrivelse

Selvom indholdet af denne publikation er udarbejdet med størst mulig omhu, påtager ASSA ABLOY Entrance Systems sig ikke ansvaret for skader, som kan opstå på grund af fejl eller udeladelser i denne publikation. Vi forbeholder os ligeledes retten til at foretage tekniske modifikationer/udskiftninger uden varsel.

Ingen rettigheder kan afledes af indholdet af dette dokument.

Farvelagte vejledninger: På grund af forskellige trykke- og udgivelsesmetoder kan der være afvigelser i farverne.

Ingen del af denne publikation må kopieres eller publiceres ved hjælp af scanning, trykning, fotokopiering, mikrofilm eller på anden måde uden forudgående skriftlig tilladelse fra ASSA ABLOY Entrance Systems.

Copyright © ASSA ABLOY Entrance Systems AB 2006-2018.

Alle rettigheder forbeholdes.

ASSA ABLOY, Besam, Crawford, Albany og Megadoor som ord og logoer er aremærker, der tilhører ASSA ABLOY Group

Tekniske data

Funktioner

Størrelser - nominel højde	3200, 3400, 3.600mm
Størrelser - nominel bredde	3250, 3.450mm
Størrelser - nominel dybde	600, 900 mm
Størrelser - topdug	1000, 1200 mm
Størrelser - sidedug	600, 700 mm
Dugfarve	sort
Styrelinjer	hvid, gul
Vægfastgørelser:	beton, sandwich, gasbeton, slusehus, hulrum, isoleret panel

Ydelse

Top- og sidedug

Dobbeltlag høj kvalitetspolyester:	
Tykkelse:	3,0 mm
Overtræk:	Front og bag
Vægt:	Ca. 3.400g/m ²
Brændbarhed:	DIN 75200
Trækstyrke:	DIN 53354 <ul style="list-style-type: none">styrke i længderetningen: ca. 7.000 N/5 cmstyrke i tværretningen: ca. 5.000 N/5 cm
Forlængelse af træk:	DIN 53363 <ul style="list-style-type: none">styrke i længderetningen: ca. 750 Nstyrke i tværretningen: ca. 900 N

Top- og sidedug i et stykke

Enkeltlag høj kvalitetspolyester:	
Tykkelse:	0,5 mm
Overtræk:	Front og bag
Samlet vægt:	Ca. 680 g/m ²
Brændbarhed:	DIN 75200
Trækstyrke:	DIN 53354 <ul style="list-style-type: none">Styrke i længderetningen: ca. 2.700 N/5 cmStyrke i tværretningen: ca. 2.300 N/5 cm
Forlængelse af træk:	DIN 53363 <ul style="list-style-type: none">Styrke i længderetningen: ca. 300 NStyrke i tværretningen: ca. 250 N

Indhold

Copyright og ansvarsfraskrivelse	2
Tekniske data	3
Indhold	4
1. Beskrivelse	5
1.1 Anvendelse	5
1.2 Betjeningsmåde	5
1.3 Oversigt	5
1.4 Standard	5
1.5 Valgmuligheder	5
1.6 Beskrivelse af valgmuligheder	6
2. Vejledning i valg	7
2.1 Installationshøjde	7
2.2 Længde på topdug	7
2.3 Fri plads foroven	7
2.4 Nominel dybde	7
2.5 Eksempel	7
3. Specifikationer	8
3.1 Dimensioner	8
4. Konstruktion	9
5. Bygnings- og pladskrav	10
5.1 Fastgørelsespunkter	10
5.2 Vægfastgørelser:	11
5.2.1 Væg med hulrum	11
5.2.2 Betonvæg	11
5.2.3 Isoleret væg	11
6. Service, I kan stole på	12
Indeks	13

1. Beskrivelse

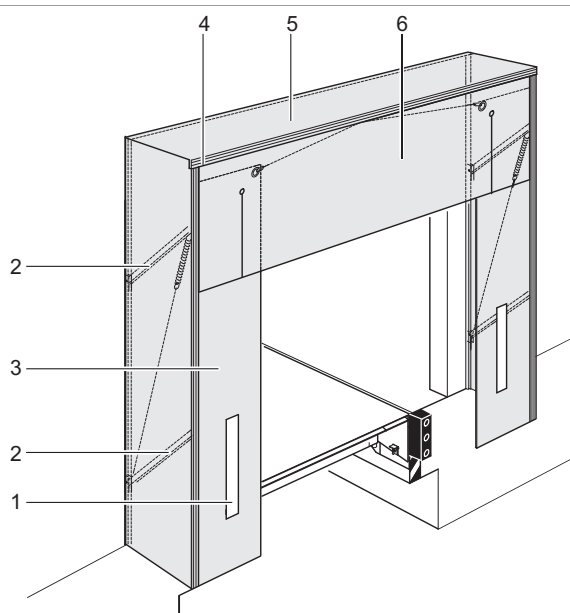
1.1 Anvendelse

En ASSA ABLOY DS6060A gardinporttætning aluminium er standardløsningen for energibesparende operatører. Køretøjet bakker ind i porttætningen, der lægger sig tæt om det med fleksible side- og topduge og giver beskyttelse mod vejret i forbindelse med lastning og losning. Resultatet er et forbedret arbejdsmiljø og beskyttelse af godset. Materialet til dugen har særdeles høj slidstyrke. ASSA ABLOY Portdugen med porttætning er designet med henblik på væginstallation og enkelte standardslusehuse.

1.2 Betjeningsmåde

Siderne og taget skubbes tilbage, når køretøjet bakker skævt ind i dokken. Herved hæver taget sig automatisk. Skader på køretøjer og porttætningen bliver så godt som elimineret. Frontrammen fastholder dugen, som er forstærket med dobbeltvævet tekstil. Topdugen har en åbning i det primære slidområde. Mod en mindre merpris opdeles dugen delvis med et dobbelt overlappende lag af materialet. Med porttætningen følger alle fastgørelsesmaterialer og klæber.

1.3 Oversigt



- 1) Hvide styrelinjer
- 2) Støtteskinner
- 3) Sidedug
- 4) Ekstruderet aluminiumssection
- 5) Top- og sidedug i et stykke
- 6) Topdug med åbning

1.4 Standard

Nominal højde	3200, 3400, 3.600 mm
Nominal bredde	3250, 3.450 mm
Sidedug	600 mm til NW = 3250 mm 700 mm til NW = 3.450 mm
Topdug	1.000 mm
Nominal dybde	600 mm
Dugfarve og -materiale	sort PVC-stof
Styrelinjer	hvid

1.5 Valgmuligheder

Nominal dybde	900 mm
Øverste del af	regnkanaal
Topdug	1000 mm opdelt 1200 mm standard 1.200 mm opdelt ciffrer på topdugen
Sidedug	forstærkede gummiflap anbragt til venstre og til højre i de nederste hjørner bag frontdugen. Udskæring på begge sider
Sigtelinier.	gul
Vægfastgørelser:	beton sandwich hulrum isoleret panel Slusehus
Hjørnetætninger	trekantede eller runde puder i de nederste hjørner af porttætningen.

1.6 Beskrivelse af valgmuligheder

Standardløsninger med henblik på forbedrede arbejdsbetingelser og mindre træk i bygningen.

A Regnkanal

Den unikke kanal er integreret i midten af tagdelen.

- Kontrolleret afledning af vandet
- Vandet ledes til højre og venstre, ikke ned i læsseområdet

B Opdelt topdug

4 åbninger med dobbelt overlappende lag dugmateriale af PVC i det primære slidområde.

- Flexibel dækning af de bageste hjørner i toppen over køretøjet i dokken giver den bedste tætning

Mindre træk i bygningen

C - Tekst på topdugen

300 mm høje bogstaver eller tal trykt midt på topdugen.

Individuel kundetilpasset markering af læsseramper

D Forstærkede gummiflapper

Robust gummiflap anbragt til venstre og til højre i de nederste hjørner bag frontdugen

- Øget tryk mod køretøjet i dokken med henblik på bedst mulig tætning
- Forbedret stabilitet af hele porttætningen i blæsende områder

Mindre træk i bygningen

E Hjørnetætninger

Trekantede eller runde puder dækket med dugmateriale af PVC i de nederste hjørner af porttætningen.

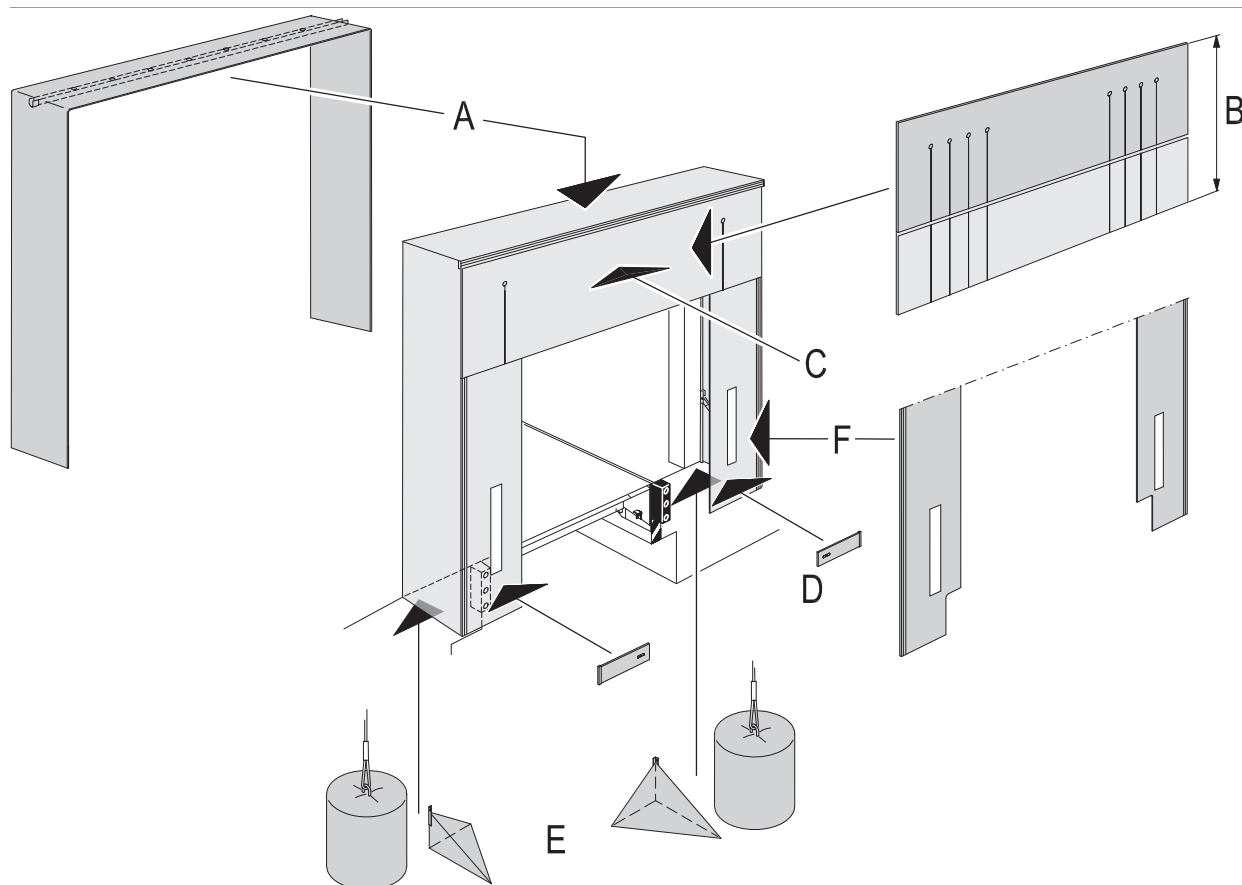
Minimering af træk nedfra under lastning og losning

F Udskæring på begge sider

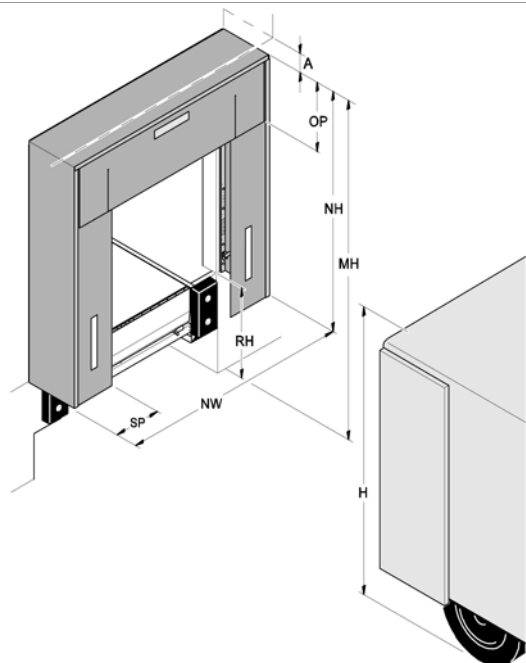
Fra fabrikken er der skåret en firkant ud af det nederste hjørne på frontdugen.

- Undgå beskadigede frontdug, som skyldes fastklemning mellem køretøj og buffer.

Anbefalet i kombination med min. 140 mm dybe buffere, som RB, EBH, EBF eller buffer med stålfjeder



2. Vejledning i valg



2.1 Installationshøjde

Installationshøjden [MH] skal være mindst 250 mm over lastvognen [H], så trykket på hele den øverste del af porttætningen ikke er for stort og for at undgå skader eller dårlig funktionalitet.

2.2 Længde på topdug

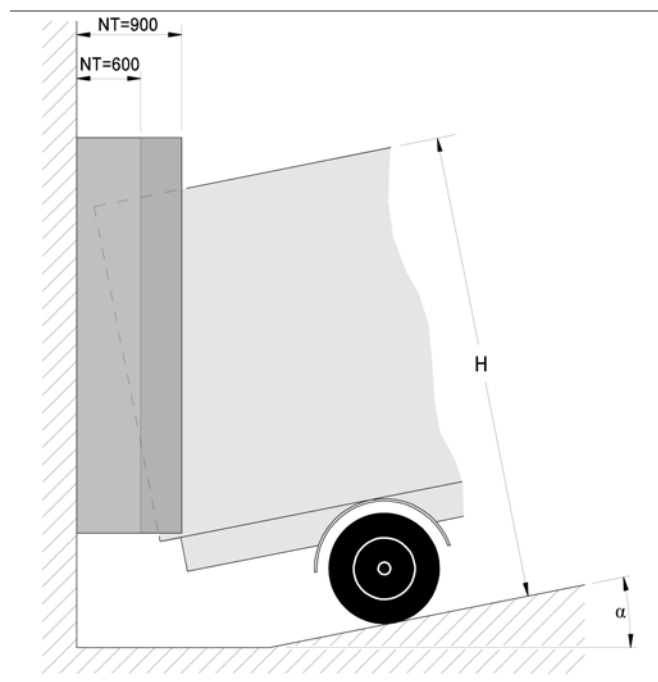
Længden på topdugen [OP] bør være med mindst 200 mm overlap over lastvognen, så der bliver god tætnings effekt.

2.3 Fri plads foroven

Den mindste fri plads over porttætningen [A] må ikke være mindre end $NT/2 - 100$.

2.4 Nominel dybde

Den nominelle dybde [NT] afhænger af hældningen foran bygningen [α] og lastvognens højde [H]. For at man kan være sikker på, at lastvognen er helt tæt, bør NT være større end $\alpha * H$.

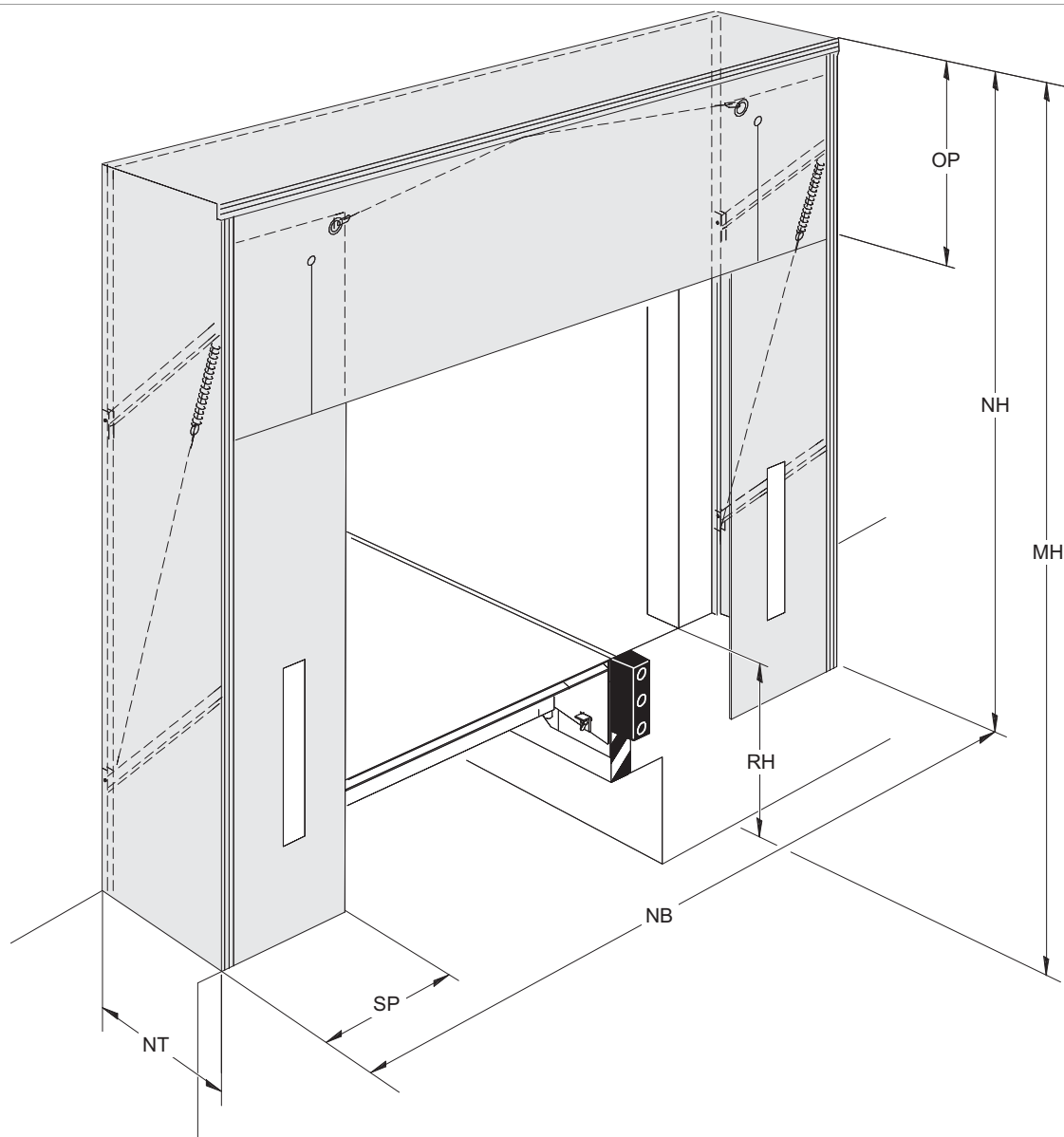


2.5 Eksempel

MH = 4500 mm
OP = 1000 mm
Hmax = MH - 250 mm
Hmin = MH - OP + 200 mm
 $\alpha = 16\% (\sim 9^\circ)$
Hmax = 4500 mm - 250 mm = 4250 mm
NT1 = $\alpha * H_{max} = 0,16 * 4250 = 680 \rightarrow NT 900$
A1min = $900/2 - 100 = 350$ mm
Hmin = 4500 mm - 1000 mm + 200 mm = 3700 mm
NT2 = $\alpha * H_{min} = 0,16 * 3700 = 592 \rightarrow NT 600$
A2min = $600/2 - 100 = 200$ mm

3. Specifikationer

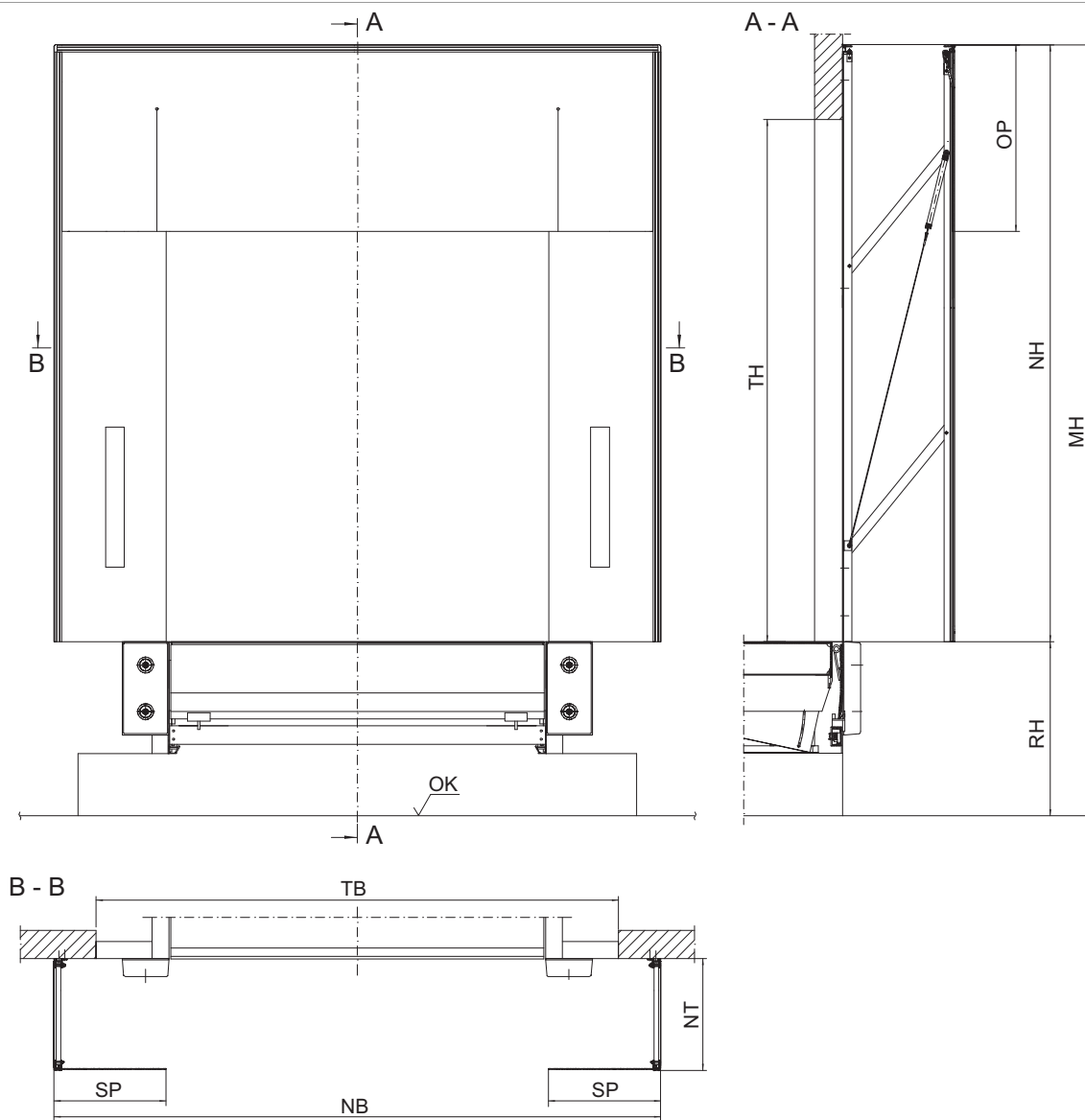
3.1 Dimensioner



Fork..	Dimension	Værdi (mm)
NW	Nominal bredde	3250, 3450
NH	Nominal højde	3200, 3400, 3600
OP	Længde på topdug	1000, 1200
SP	Bredde på sidedug	600, 700
MH	Installationshøjde	4500 (anbefales)
NT	Nominal dybde	600, 900
RH	Rampehøjde	

4. Konstruktion

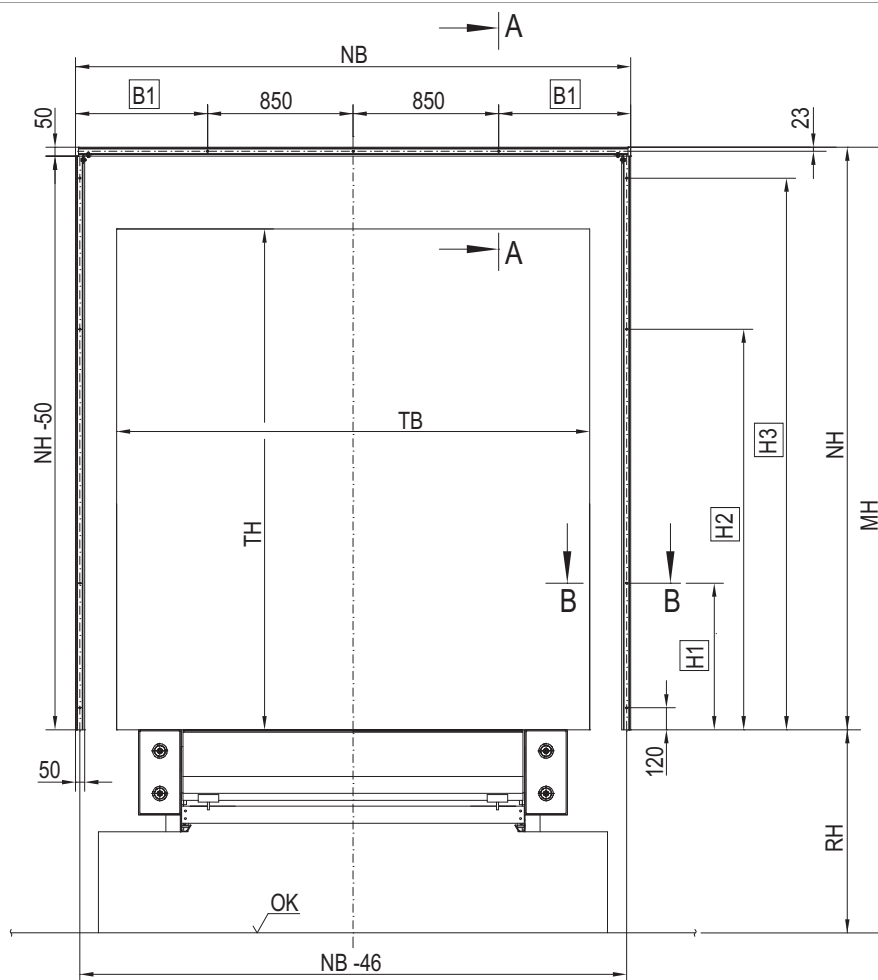
ASSA ABLOY DS6060A gardinporttætning aluminium består af en front- og bagramme lavet af aluminiumsprofiler, som er forbundet med hinanden med støtteskiner. Rammekonstruktionen er dækket på toppen og ned ad siderne med et kontinuerligt, forstærket beklædningsmateriale.



OK	Gårdsplassens niveau
DH	Porthøjde
OP	Topdug
NH	Nominel højde
MH	Installationshøjde
RH	Dockhøjde
DW	Portbredde
SP	Sidedug
NW	Nominel bredde
NT	Nominel dybde

5. Bygnings- og pladskrav

5.1 Fastgørelsespunkter

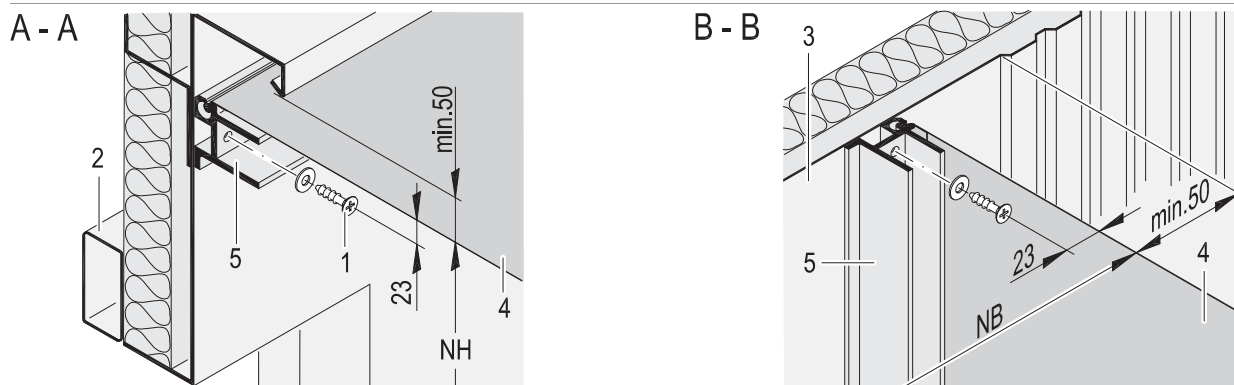


OK	Gårdspladsens niveau
DH	Porthøjde
NH	Nominel højde
MH	Installationshøjde
RH	Dockhøjde
DW	Portbredde
NT	Nominel dybde
NW	Nominel bredde

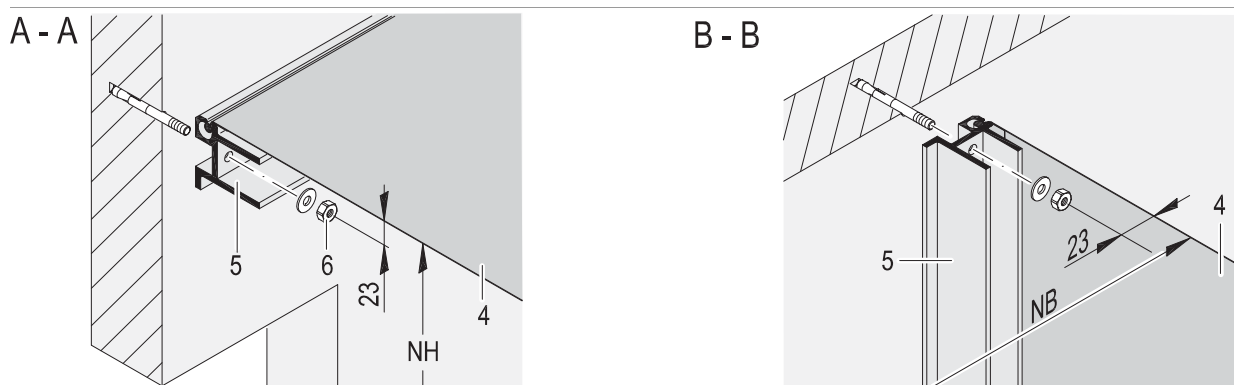
NB	NH	NT	B1	H1	H2	H3
3250	3200	600/900	775	395	1895	3030
	3400	600/900	775	495	1995	3230
	3600	600/900	775	595	2095	3430
3450	3200	600/900	875	395	1895	3030
	3400	600/900	875	495	1995	3230
	3600	600/900	875	595	2095	3430

5.2 Vægfastgørelser:

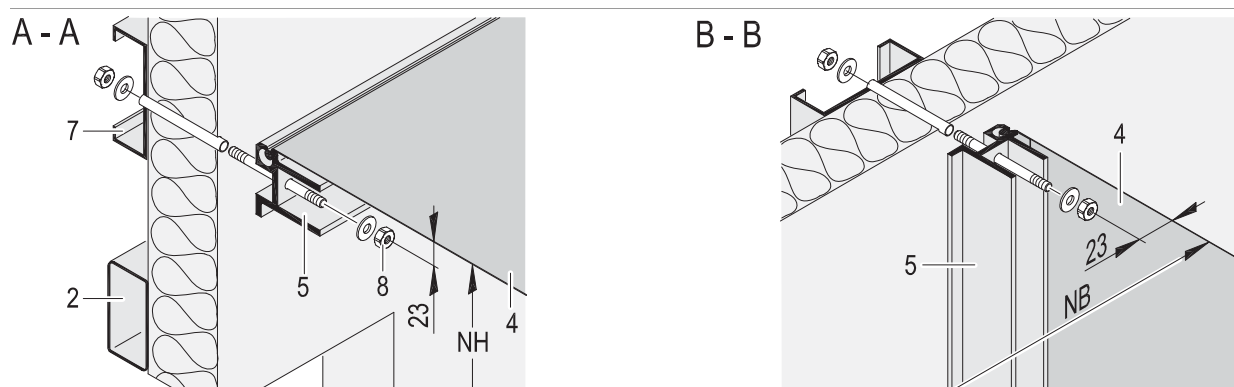
5.2.1 Væg med hulrum



5.2.2 Betonvæg



5.2.3 Isoleret væg



- 1) Selvskærende skrue
 - 2) Monteringsramme til port af rektangulært rør 80 x 40 x 2
 - 3) Metalplade 3 mm tyk
 - 4) Taginddækning
 - 5) Extruderet aluminiums profil - bageste ramme
 - 6) Ekspansionsbolt
 - 7) Monteringsramme til porttætning, 120x40x15x3
 - 8) Gevinskåret bolt med møtrik, spændskive og afstandsrør
- 2, 3 og 7 er ikke inkluderet i installationsprisen

6. Service, I kan stole på



Guld

Den ultimative beskyttelse

Med fuld dækning sætter guldservice jer i stand til at planlægge og budgettere jeres udgifter årligt.

- Reservedele til nødtilkald
- Arbejds- og rejseomkostninger til nødtilkald
- Udskiftning af komponenter i henhold til forebyggende vedligeholdelsesplan og for at opfylde lovgivningsmæssige og sikkerhedskrav

Sølv

Yderligere fordele

Sølvservice giver jer ro i sindet med dækning af alle serviceopkald inden for åbningstid.

- Arbejds- og rejseomkostninger til nødtilkald
- Forebyggende vedligeholdelse

Bronze

Planlagt service

Med planlagte besøg på stedet betyder bronzeservice, at I ved, at jeres døre, porte og dockingsystemer bliver serviceret og efterset regelmæssigt.

- Forebyggende vedligeholdelse

Inkluderet i alle pakker

1-4 planlagte vedligeholdelsesbesøg om året	24/7 prioriteret service-hotline og hurtig respons	Sikkerhed, overholdelse og kvalitetskontrol	Dokumentationsrapporter på stedet
---	--	---	-----------------------------------

Ekspertservice, I kan stole på

En sund virksomhed nyder en stadig strøm af gods, tjenester og folk gennem dens indgange hver dag. Men tung trafik sætter indgange under pres, da hver komponent arbejder på at holde dem kørende.

ASSA ABLOY Entrance Systems tilbyder branchens mest komplette, fleksible serviceløsninger. Fordi selv noget så robust og veludviklet som en ASSA ABLOY dør, port eller dockingsystem skal serviceres for at holde sig i god driftstilstand.

Pro-active care-pakker

En ASSA ABLOY serviceaftale giver jer service, som I kan stole på. Vi har specialiserede lokale serviceteknikere på vagt til at sørge for jeres servicebehov. Udstyret med et bredt sortiment af reservedele og ekspertise til at holde jeres industriporte og dockingsystemer kørende.

Med en ASSA ABLOY serviceaftale kan I sørge for pålidelig, sikker og bæredygtig drift ved hver indgang dækket af jeres aftale, inkl. døre, porte og dockingsystemer uanset mærke.

ASSA ABLOY e-maintenance™ (valgfrit tillæg)

Få en online oversigt over jeres indgangssystemer og historik ved at tilføje ASSA ABLOY e-maintenance™ til jeres servicepakke for:

- Nem adgang til realtidsdata på alle jeres døre og porte
- Planlægnings-, bestillings- og serviceinformation
- Overblik, der hjælper jer med at styre levetidsomkostningerne

Indeks

A		T	
Anvendelse	5	Tekniske data	3
B		Top- og sidedug	3
Beskrivelse	5	Top- og sidedug i et stykke	3
Beskrivelse af valgmuligheder	6	V	
Betjeningsmåde	5	Valgmuligheder	5
Betonvæg	11	Væg med hulrum	11
Bygnings- og pladskrav	10	Vægfastgørelser	
C		11
Copyright og ansvarsfraskrivelse	2	Vejledning i valg	7
D		Y	
Dimensioner	8	Ydelse	3
E			
Eksempel	7		
F			
Fastgørelsespunkter	10		
Fri plads foroven	7		
Funktioner	3		
I			
Installationshøjde	7		
Isoleret væg	11		
K			
Konstruktion	9		
L			
Længde på topdug	7		
N			
Nominal dybde	7		
O			
Oversigt	5		
S			
Service	12		
Specifikationer	8		
Standard	5		

ASSA ABLOY Entrance Systems er en førende leverandør af automatiserede indgangsløsninger til effektiv flytning af varer og mennesker. Baseret på den langvarige succes med mærkerne Besam, Crawford, Albany og Megadoor, tilbyder vi vores løsninger under mærket ASSA ABLOY. Vores produkter og serviceydelser er dedikeret til at tilfredsstille slutbrugerens behov for sikker, tryk, behagelig og bæredygtig drift.

ASSA ABLOY Entrance Systems er en division i ASSA ABLOY.

assaabloyentrance.com



ASSA ABLOY Entrance Systems

assaabloyentrance.com