

Produktdatablad

Porttætning

ASSA ABLOY DS6060P

ASSA ABLOY

ASSA ABLOY Entrance Systems

The global leader in
door opening solutions



Copyright og ansvarsfraskrivelse

Selvom indholdet af denne publikation er udarbejdet med størst mulig omhu, påtager ASSA ABLOY Entrance Systems sig ikke ansvaret for skader, som kan opstå på grund af fejl eller udeladelser i denne publikation. Vi forbeholder os ligeledes retten til at foretage tekniske modifikationer/udskiftninger uden varsel.

Ingen rettigheder kan afledes af indholdet af dette dokument.

Farvelagte vejledninger: På grund af forskellige trykke- og udgivelsesmetoder kan der være afvigelser i farverne.

Ingen del af denne publikation må kopieres eller publiceres ved hjælp af scanning, trykning, fotokopiering, mikrofilm eller på anden måde uden forudgående skriftlig tilladelse fra ASSA ABLOY Entrance Systems.

Copyright © ASSA ABLOY Entrance Systems AB 2006-2018.

Alle rettigheder forbeholdes.

ASSA ABLOY, Besam, Crawford, Albany og Megadoor som ord og logoer er aremærker, der tilhører ASSA ABLOY Group

Tekniske data

Funktioner

Størrelser - nominel højde	3200, 3400, 3600, 3800, 4000, 4200, 4400, 4600 mm
Størrelser - nominel bredde	3200, 3250, 3400, 3450, 3500 mm
Størrelser - topdug	1000, 1200, 1500 mm
Størrelser - sidedug	600, 700 mm
Størrelser - nominel dybde	600 mm, 900 mm
Dugfarve	Sort
Sigte linjer	Hvid
Fastgørelse til væg.	Beton, sandwich, letbeton, slusehus, hulrum, isoleret panel

Ydelse

Top- og sidedug, materiale:	dobbeltlag høj kvalitetspolyester belægning på begge sider
For- og bagramme	ekstruderede aluminiumsprofiler

Top- og sidedug

Dobbeltlag høj kvalitetspolyester:	
Tykkelse:	3,0 mm
Belægning:	For og bag
Vægt:	Ca. 3.400g/m ²
Brændbarhed:	DIN 75200
Trækstyrke:	DIN 53354 <ul style="list-style-type: none">Længderetning: 7000 N/5 cmTværgående: 5000 N/5 cm
Forlængelse af træk:	DIN 53363 <ul style="list-style-type: none">Længderetning: 750 NTværgående: 900 N

Enkeltlag høj kvalitetspolyester:	
Tykkelse:	0,5 mm
Belægning:	For og bag
Samlet vægt:	Ca. 680 g/m ²
Brændbarhed:	DIN 75200
Trækstyrke:	DIN 53354 <ul style="list-style-type: none">På langs: 2700 N/5 cmTværgående: 2300 N/5 cm
Forlængelse af træk:	DIN 53363 <ul style="list-style-type: none">Langsgående: 300 NTværgående: 250 N

Indhold

Copyright og ansvarsfraskrivelse	2
Tekniske data	3
Indhold	4
1. Beskrivelse	5
1.1 Anvendelse	5
1.2 Betjeningsmåde	5
1.3 Oversigt	5
1.4 Standard	5
1.5 Tilvalg	5
1.6 Beskrivelse af valgmuligheder	6
2. Vejledning i valg	7
2.1 Installationshøjde	7
2.2 Længde på topdug	7
2.3 Fri plads foroven	7
2.4 Nominel dybde	7
2.5 Eksempel	7
3. Specifikationer	8
3.1 Mål	8
3.2 Nominel bredde, vejledning i valg	9
4. Konstruktion	10
5. Bygnings- og pladskrav	11
5.1 Fastgørelsespunkter	11
5.1.1 Fastgørelsespunkter dimensioner	12
5.2 Fastgørelses komponenter til væg	13
5.2.1 Væg med hulrum	13
5.2.2 Betonvæg	13
5.2.3 Isoleret væg	13
6. Service, I kan stole på	14
Indeks	15

1. Beskrivelse

1.1 Anvendelse

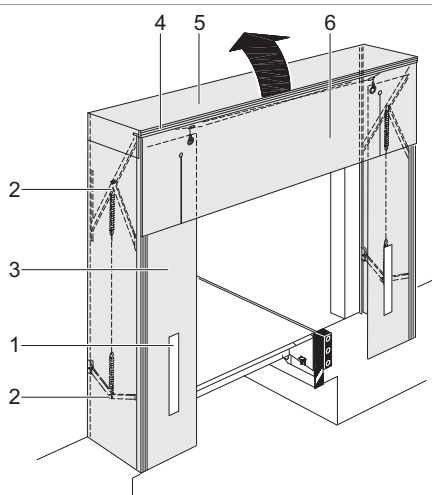
En ASSA ABLOY DS6060P Mekanisk gardinporttætning løsning parallel er standardløsningen for energibesparende operatører. Lastbilen bakker ind i porttætningen, der lægger sig tæt om den med fleksible side- og topduge, der giver beskyttelse mod vejret i forbindelse med af- og pålæsning. Resultatet er et forbedret arbejdsmiljø og beskyttelse af godset. Materialet til dugen har særdeles høj slidstyrke. ASSA ABLOY program med porttætninger med dug omfatter en række modeller, som opfylder alle kundekrav og er velegnede til mange forskellige køretøjs størrelser.

1.2 Betjeningsmåde

ASSA ABLOY DS6060P Mekanisk gardinporttætning løsning parallel omfatter en for- og bag profil af ekstruderet aluminium samlet ved hjælp af parallelle støttearme. Hvis lastbilen bliver parkeret unøjagtigt, springer begge sider af porttætningen tilbage automatisk og nedsætter skaden på både lastbilen og porttætningen til et minimalt omfang. Den selvjusterende tagramme hæves automatisk uafhængig af sidekarmene i tilfælde af meget høje lastbiler.

Denne konstruktion giver også mulighed for at installere porttætningen i en kort afstand over det udvendige jordniveau. ASSA ABLOY DS6060P Mekanisk gardinporttætning løsning parallel fås i en lang række dimensioner for at opfylde kundernes individuelle behov.

1.3 Oversigt



- 1) Hvide sigte linjer
- 2) Støtte arme
- 3) Sidedug
- 4) Ekstruderet aluminiumssektion
- 5) Selvjusterende tagramme
- 6) Topdug med slids

1.4 Standard

Nominel højde	3200, 3400, 3600, 3800, 4000, 4200, 4400, 4600 mm
Nominel bredde	3200, 3250, 3400, 3450, 3500 mm*
Sidedug	600, 700 mm
Topdug	1000 mm
Nominel dybde	600 mm
Dugfarve og -materiale	Sort PVC-dug
Styrelinjer	hvid

*Se kapitel 3.2 Vejledning i valg

1.5 Tilvalg

Nominel dybde	900 mm
Øverste del af	regnkanaal
Topdug	1000 mm med slidser 1200 mm standard 1200 mm med slidser 1500 mm standard 1500 mm med slidser ciffrer på topdugen
Sidedug	forstærkede gummiflap anbragt til venstre og til højre i de nederste hjørner bag frontdugen. Udskæring på begge sider
Sigtelinier.	gul
Fastgørelseskomponenter til væg.	Beton, sandwich, letbeton, slusehus, hulrum, isoleret panel
Hjørnetætninger	trekantede eller runde puder i de nederste hjørner af porttætningen.

1.6 Beskrivelse af valgmuligheder

Standardløsninger med henblik på forbedrede arbejdsbetingelser og mindre træk i bygningen.

A Regnkanal

Den unikke kanal er integreret i midten af tagdelen.

- Kontrolleret afledning af vandet
- Vandet ledes til højre og venstre, ikke ned i læsseområdet

B Topdug med slidser

4 åbninger med dobbelt overlappende lag dugmateriale af PVC i det primære slidområde.

- Flexibel dækning af de bageste hjørner i toppen over køretøjet i dokken giver den bedste tætning

Mindre træk i bygningen

C - Tekst på topdugen

300 mm høje bogstaver eller tal trykt midt på topdugen.

Individuel kundetilpasset markering af læsseramper

D Forstærkede gummiflapper

Robust gummiflap anbragt til venstre og til højre i de nederste hjørner bag frontdugen

- Øget tryk mod køretøjet i dokken med henblik på bedst mulig tætning
- Forbedret stabilitet af hele porttætningen i blæsende områder

Mindre træk i bygningen

E Hjørnetætninger

Trekantede eller runde puder dækket med dugmateriale af PVC i de nederste hjørner af porttætningen.

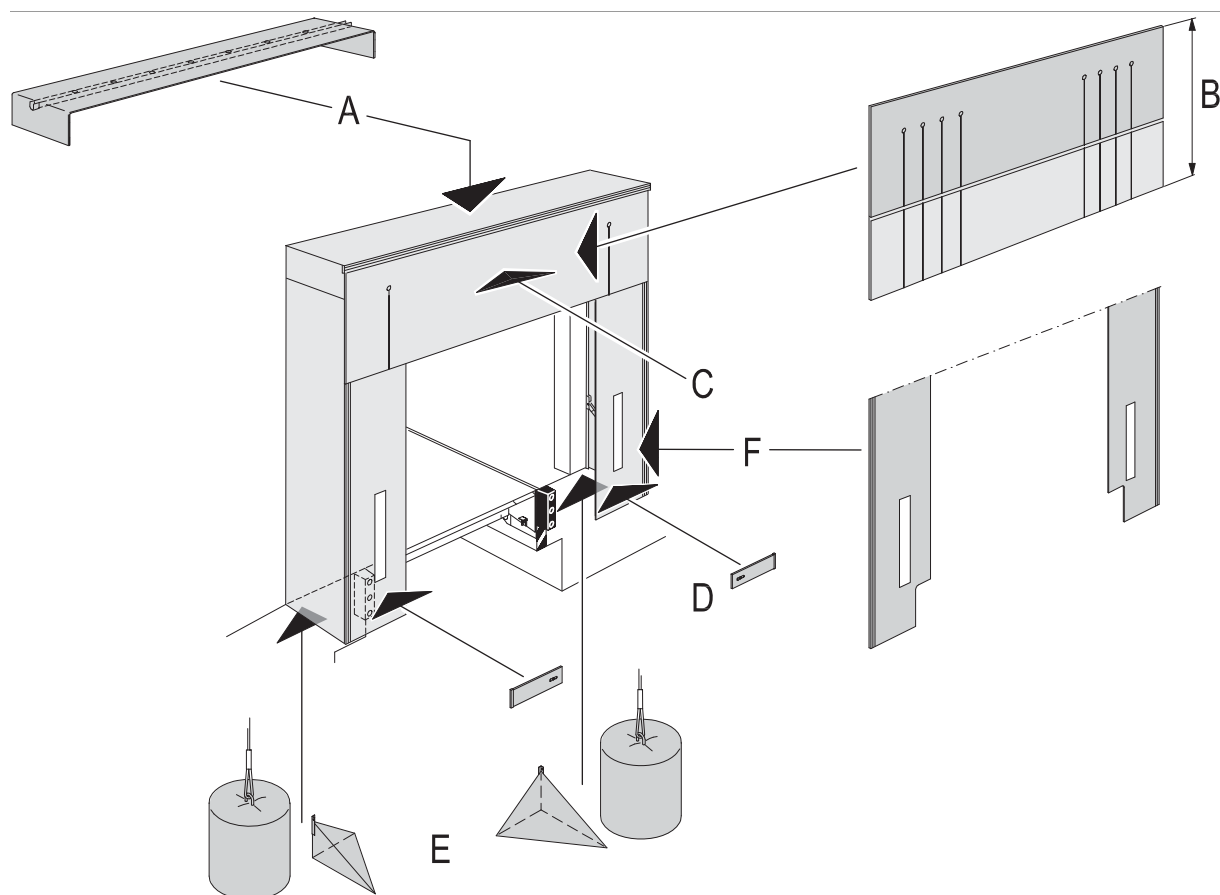
Minimering af træk nedfra under lastning og losning

F Udskæring på begge sider

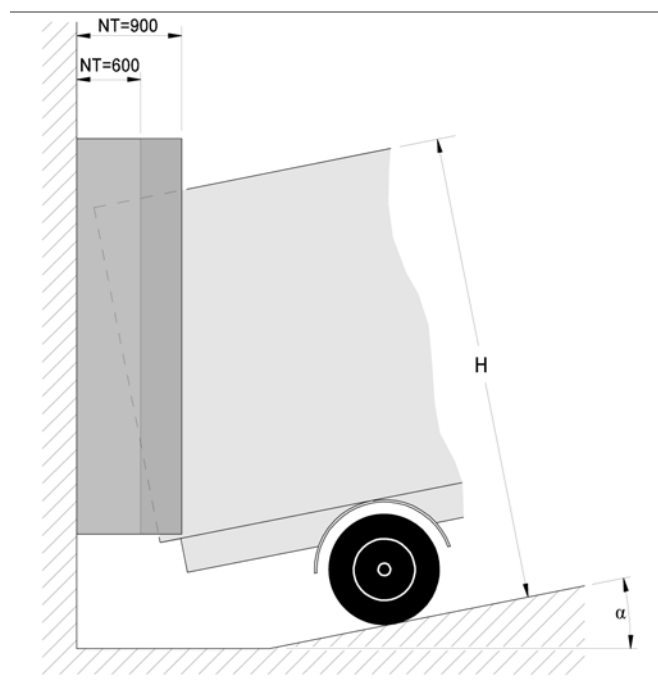
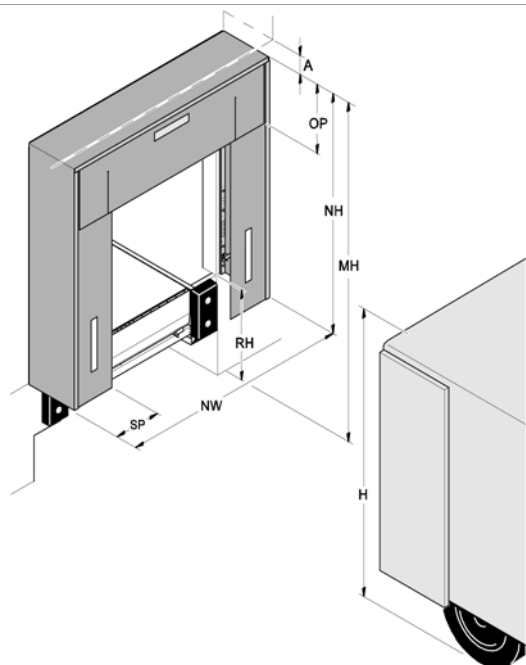
Fra fabrikken er der skåret en firkant ud af det nederste hjørne på frontdugen.

- Undgå beskadigede frontduge, som skyldes fastklemning mellem køretøj og buffer.

Anbefalet i kombination med min. 140 mm dybe buffere, som RB, EBH, EBF eller buffer med stålfjeder



2. Vejledning i valg



2.1 Installationshøjde

Installationshøjden [MH] skal være mindst 250 mm over lastbilen [H] for at sikre, at trykket ikke er for stort på hele den øverste del af porttætningen og for at undgå skader og dårlig funktion.

2.2 Længde på topdug

Længden på topdugen [OP] bør være med mindst 200 mm overlap over lastvognen, så der bliver god tætnings effekt.

2.3 Fri plads foroven

Den mindste fri plads over porttætningen [A] må ikke være mindre end $NT/2 - 200$.

2.4 Nominel dybde

Den nominelle dybde [NT] afhænger af hældningen foran bygningen [α] og lastvognens højde [H]. For at man kan være sikker på, at lastvognen er helt tæt, bør NT være større end $\alpha * H$.

2.5 Eksempel

MH = 4500 mm

OP = 1000 mm

Hmax = MH - 250 mm

Hmin = MH - OP + 200 mm

$\alpha = 16\% (\sim 9^\circ)$

Hmax = 4500 mm - 250 mm = 4250 mm

NT1 = $\alpha * H_{max} = 0,16 * 4250 = 680 \rightarrow NT 900$

A1min = $900/2 - 200 = 250$ mm

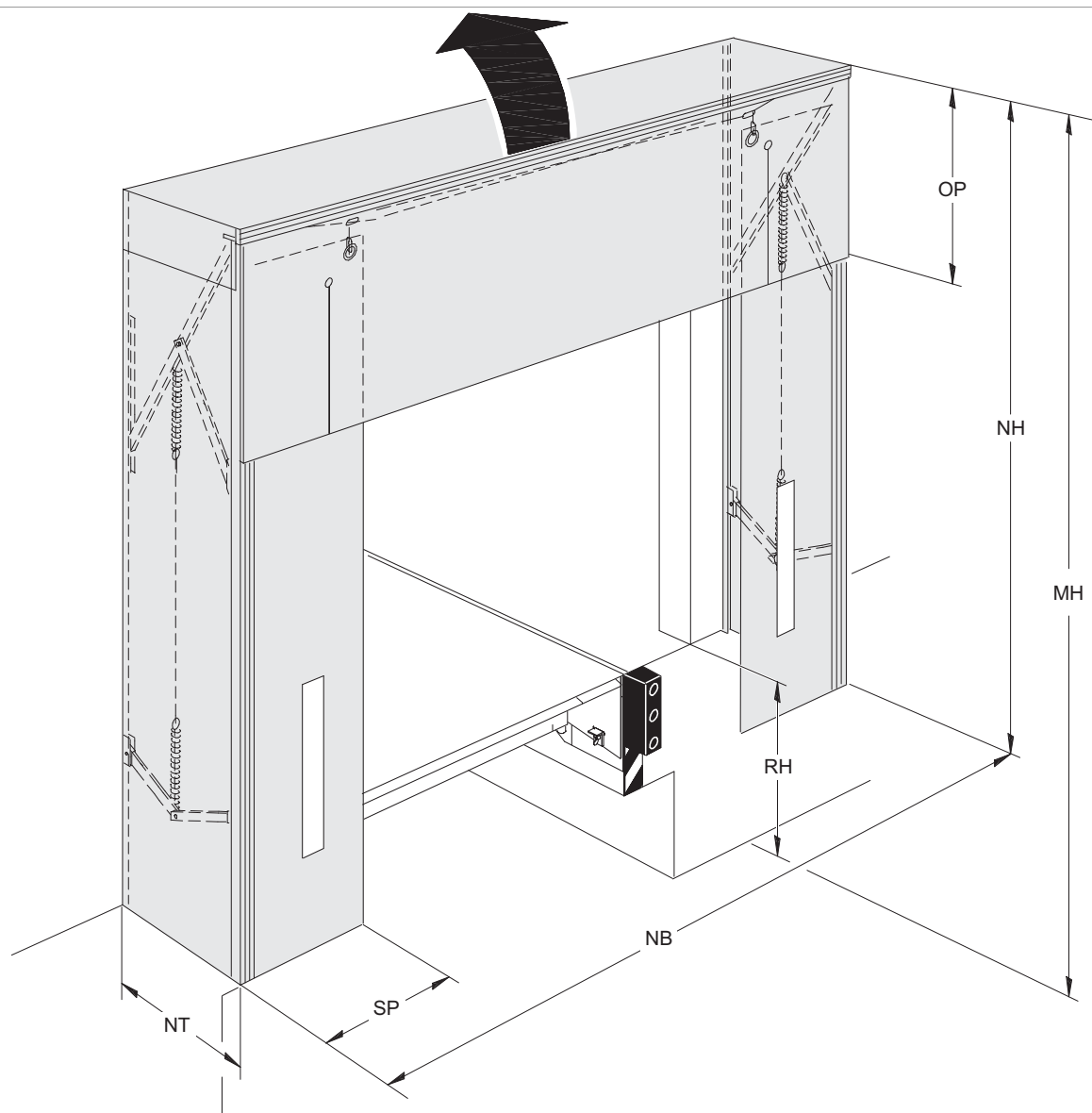
Hmin = 4500 mm - 1000 mm + 200 mm = 3700 mm

NT2 = $\alpha * H_{min} = 0,16 * 3700 = 592 \rightarrow NT 600$

A2min = $600/2 - 200 = 100$ mm

3. Specifikationer

3.1 Mål



Fork.	Dimension	Værdi (mm)
NB	Nominal bredde	3200, 3250, 3400, 3450, 3500 mm
NH	Nominal højde	3200, 3400, 3600, 3800, 4000, 4200, 4400, 4600 mm
OP	Længde på topdug	1000, 1200, 1500 mm
SP	Bredde på sidedug	600, 700 mm
MH	Installationshøjde	4500 (anbefales)
NT	Nominal dybde	600 mm, 900 mm
RH	Rampehøjde	

3.2 Nominel bredde, vejledning i valg

NB	Væg	LH S 3300	LH S 3500	LH M 3300	LH M 3500	LH 3600
3200 mm	<input type="checkbox"/>			<input checked="" type="checkbox"/>		
3250 mm	<input checked="" type="checkbox"/>	<input checked="" type="checkbox"/>				
3400 mm	<input type="checkbox"/>				<input checked="" type="checkbox"/>	
3450 mm	<input checked="" type="checkbox"/>		<input checked="" type="checkbox"/>			
3500 mm	<input type="checkbox"/>					<input checked="" type="checkbox"/>

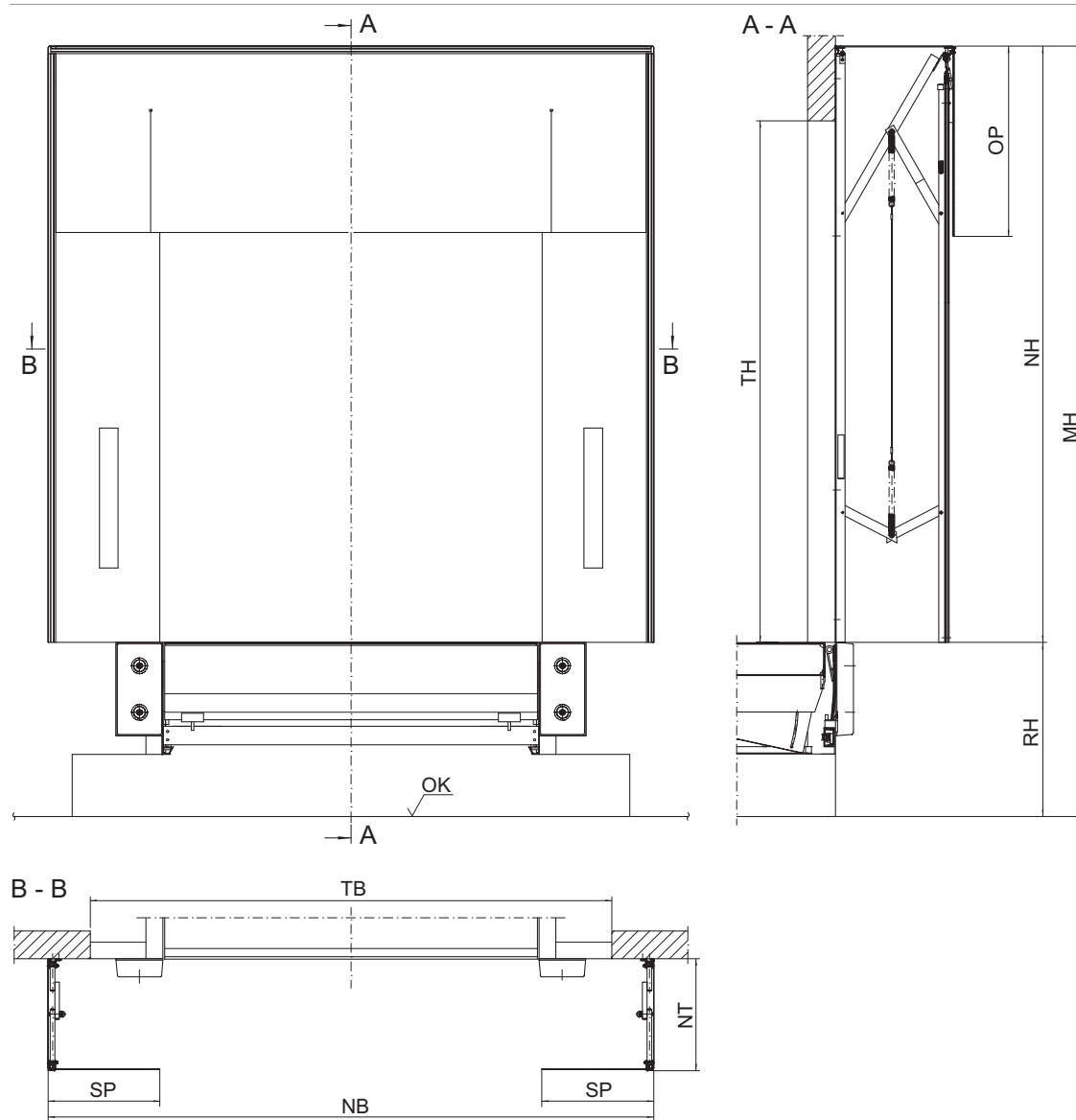
= standard

= speciel

LH S = Slusehus enkelt installation

LH M = Slusehus multiinstallation

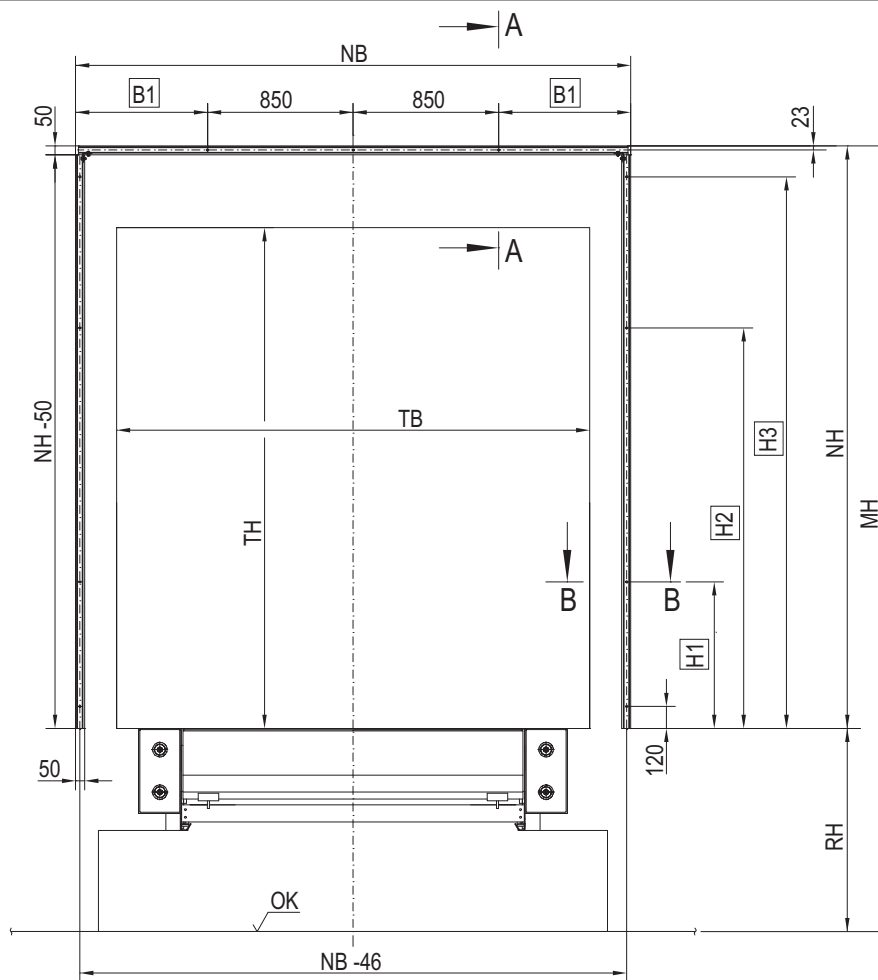
4. Konstruktion



- OK Gårdspladsens niveau
- DH Porthøjde
- OP Topdug
- NH Nominel højde
- MH Installationshøjde
- RH Dockhøjde
- DW Portbredde
- SP Sidedug
- NW Nominel bredde
- NT Nominel dybde

5. Bygnings- og pladskrav

5.1 Fastgørelsespunkter



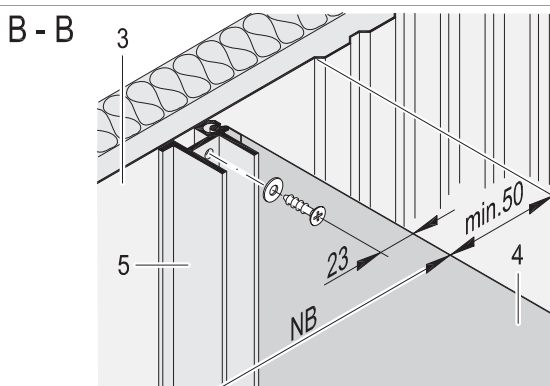
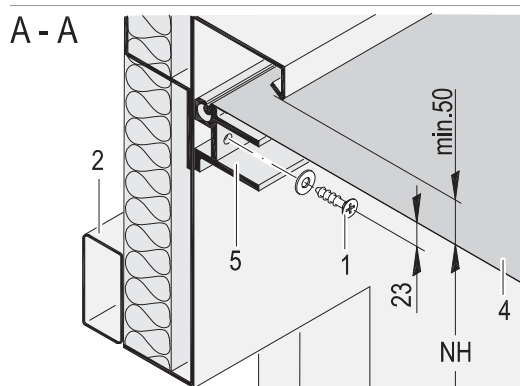
OK	Gårdspladsens niveau
DH	Porthøjde
NH	Nominal højde
MH	Installationshøjde
RH	Dockhøjde
DW	Portbredde
NT	Nominal dybde
NW	Nominal bredde

5.1.1 Fastgørelsespunkter dimensioner

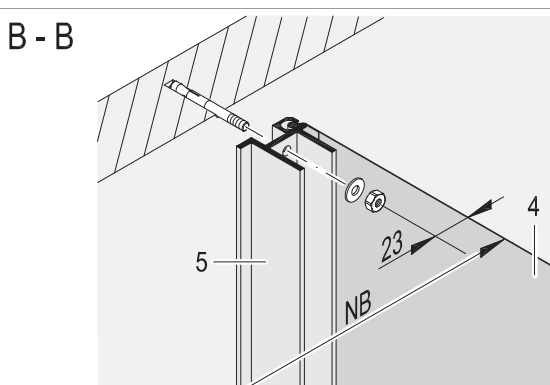
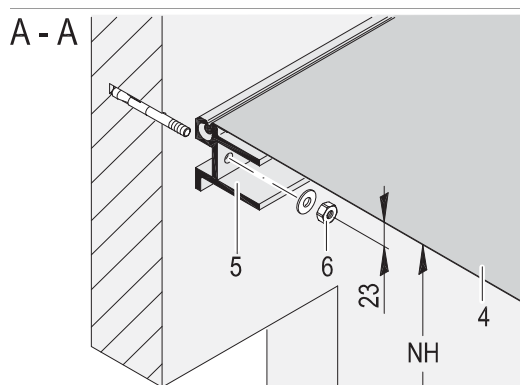
NB	NH	B1	H1	H2 / NT 600	H2 / NT 900	H3
3200	3200	750	805	2200	1680	3030
	3400	750	805	2400	1880	3230
	3600	750	805	2600	2080	3430
	3800	750	805	2800	2280	3630
	4000	750	805	3000	2480	3830
	4200	750	805	3200	2680	4030
	4400	750	805	3400	2880	4230
	4600	750	805	3600	3080	4430
3250	3200	775	805	2200	1680	3030
	3400	775	805	2400	1880	3230
	3600	775	805	2600	2080	3430
	3800	775	805	2800	2280	3630
	4000	775	805	3000	2480	3830
	4200	775	805	3200	2680	4030
	4400	775	805	3400	2880	4230
	4600	775	805	3600	3080	4430
3400	3200	850	805	2200	1680	3030
	3400	850	805	2400	1880	3230
	3600	850	805	2600	2080	3430
	3800	850	805	2800	2280	3630
	4000	850	805	3000	2480	3830
	4200	850	805	3200	2680	4030
	4400	850	805	3400	2880	4230
	4600	850	805	3600	3080	4430
3450	3200	875	805	2200	1680	3030
	3400	875	805	2400	1880	3230
	3600	875	805	2600	2080	3430
	3800	875	805	2800	2280	3630
	4000	875	805	3000	2480	3830
	4200	875	805	3200	2680	4030
	4400	875	805	3400	2880	4230
	4600	875	805	3600	3080	4430
3500	3200	900	805	2200	1680	3030
	3400	900	805	2400	1880	3230
	3600	900	805	2600	2080	3430
	3800	900	805	2800	2280	3630
	4000	900	805	3000	2480	3830
	4200	900	805	3200	2680	4030
	4400	900	805	3400	2880	4230
	4600	900	805	3600	3080	4430

5.2 Fastgørelses komponenter til væg.

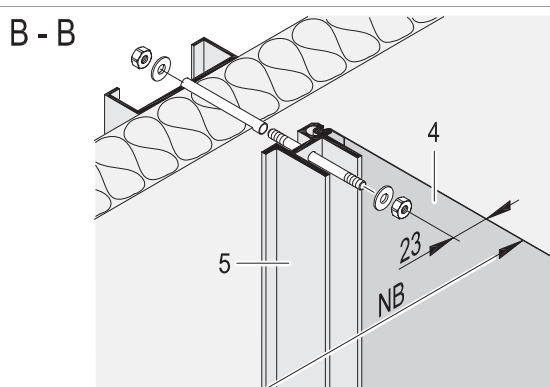
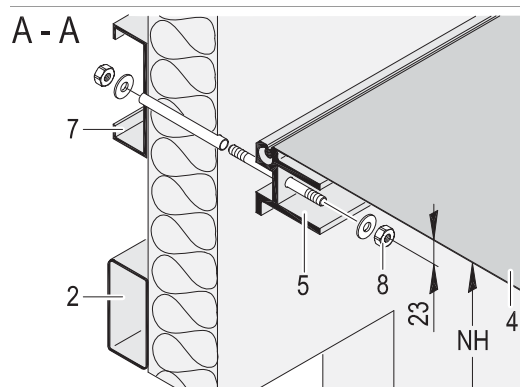
5.2.1 Væg med hulrum



5.2.2 Betonvæg



5.2.3 Isoleret væg



- 1) Selvskærende skrue
- 2) Monteringsramme til port af rektangulært rør 80 x 40 x 2
- 3) Metalplade 3 mm tyk
- 4) Taginddækning
- 5) Extruderet aluminiums profil - bageste ramme
- 6) Ekspansionsbolt
- 7) Monteringsramme til porttætning, 120x40x15x3
- 8) Gevindskåret bolt med møtrik, spændskive og afstandsrør
2, 3 og 7 er ikke inkluderet i installationsprisen

6. Service, I kan stole på



Guld

Den ultimative beskyttelse

Med fuld dækning sætter guldservice jer i stand til at planlægge og budgettere jeres udgifter årligt.

- Reservedele til nødtilkald
- Arbejds- og rejseomkostninger til nødtilkald
- Udskiftning af komponenter i henhold til forebyggende vedligeholdelsesplan og for at opfylde lovgivningsmæssige og sikkerhedskrav

Sølv

Yderligere fordele

Sølvservice giver jer ro i sindet med dækning af alle serviceopkald inden for åbningstid.

- Arbejds- og rejseomkostninger til nødtilkald
- Forebyggende vedligeholdelse

Bronze

Planlagt service

Med planlagte besøg på stedet betyder bronzeservice, at I ved, at jeres døre, porte og dockingsystemer bliver serviceret og efterset regelmæssigt.

- Forebyggende vedligeholdelse

Inkluderet i alle pakker

1-4 planlagte vedligeholdelsesbesøg om året	24/7 prioriteret service-hotline og hurtig respons	Sikkerhed, overholdelse og kvalitetskontrol	Dokumentationsrapporter på stedet
---	--	---	-----------------------------------

Eksperter, I kan stole på

En sund virksomhed nyder en stadig strøm af gods, tjenester og folk gennem dens indgange hver dag. Men tung trafik sætter indgange under pres, da hver komponent arbejder på at holde dem kørende.

ASSA ABLOY Entrance Systems tilbyder branchens mest komplette, fleksible serviceløsninger. Fordi selv noget så robust og veludviklet som en ASSA ABLOY dør, port eller dockingsystem skal serviceres for at holde sig i god driftstilstand.

Pro-active care-pakker

En ASSA ABLOY serviceaftale giver jer service, som I kan stole på. Vi har specialiserede lokale serviceteknikere på vagt til at sørge for jeres servicebehov. Udstyret med et bredt sortiment af reservedele og ekspertise til at holde jeres industriporte og dockingsystemer kørende.

Med en ASSA ABLOY serviceaftale kan I sørge for pålidelig, sikker og bæredygtig drift ved hver indgang dækket af jeres aftale, inkl. døre, porte og dockingsystemer uanset mærke.

ASSA ABLOY e-maintenance™ (valgfrit tillæg)

Få en online oversigt over jeres indgangssystemer og historik ved at tilføje ASSA ABLOY e-maintenance™ til jeres servicepakke for:

- Nem adgang til realtidsdata på alle jeres døre og porte
- Planlægnings-, bestillings- og serviceinformation
- Overblik, der hjælper jer med at styre levetidsomkostningerne

Indeks

A		T	
Anvendelse	5	Tekniske data	3
B		Tilvalg	5
Beskrivelse	5	Top- og sidedug	3
Beskrivelse af valgmuligheder	6	V	
Betjeningsmåde	5	Væg med hulrum	13
Betonvæg	13	Vejledning i valg	7
Bygnings- og pladskrav	11	Y	
C		Ydelse	3
Copyright og ansvarsfraskrivelse	2		
E			
Eksempel	7		
F			
Fastgørelses komponenter til væg. .	13		
Fastgørelsespunkter	11		
Fastgørelsespunkter dimensioner ..	12		
Fri plads foroven	7		
Funktioner	3		
I			
Installationshøjde	7		
Isoleret væg	13		
K			
Konstruktion	10		
L			
Længde på topdug	7		
M			
Mål	8		
N			
Nominel bredde, vejledning i valg	9		
Nominel dybde	7		
O			
Oversigt	5		
S			
Service	14		
Specifikationer	8		
Standard	5		

ASSA ABLOY Entrance Systems er en førende leverandør af automatiserede indgangsløsninger til effektiv flytning af varer og mennesker. Baseret på den langvarige succes med mærkerne Besam, Crawford, Albany og Megadoor, tilbyder vi vores løsninger under mærket ASSA ABLOY. Vores produkter og serviceydelser er dedikeret til at tilfredsstille slutbrugerens behov for sikker, tryk, behagelig og bæredygtig drift.

ASSA ABLOY Entrance Systems er en division i ASSA ABLOY.

assaabloyentrance.com



ASSA ABLOY Entrance Systems

assaabloyentrance.com