

Produktdatablad

Porttætning

ASSA ABLOY DS6060S

ASSA ABLOY

ASSA ABLOY Entrance Systems

The global leader in
door opening solutions



Copyright og ansvarsfraskrivelse

Selvom indholdet af denne publikation er udarbejdet med størst mulig omhu, påtager ASSA ABLOY Entrance Systems sig ikke ansvaret for skader, som kan opstå på grund af fejl eller udeladelser i denne publikation. Vi forbeholder os ligeledes retten til at foretage tekniske modifikationer/udskiftninger uden varsel.

Ingen rettigheder kan afledes af indholdet af dette dokument.

Farvelagte vejledninger: På grund af forskellige trykke- og udgivelsesmetoder kan der være afvigelser i farverne.

Ingen del af denne publikation må kopieres eller publiceres ved hjælp af scanning, trykning, fotokopiering, mikrofilm eller på anden måde uden forudgående skriftlig tilladelse fra ASSA ABLOY Entrance Systems.

Copyright © ASSA ABLOY Entrance Systems AB 2006-2018.

Alle rettigheder forbeholdes.

ASSA ABLOY, Besam, Crawford, Albany og Megadoor som ord og logoer er aremærker, der tilhører ASSA ABLOY Group

Tekniske data

Funktioner

Størrelser - nominal højde	3280, 3480, 3.680 mm
Størrelser - nominal bredde	3250, 3.450mm
Størrelser - nominal dybde	600, 900 mm
Størrelse - topdug	1.000 mm
Dugfarve	Sort
Styrelinjer	Hvid
Vægfæstgørelser:	Beton, gasbeton, slusehus, hulrum, isoleret panel

Ydelse

Top- og sidedug

Dobbeltlag høj kvalitetspolyester:	
Tykkelse:	3,0 mm
Overtræk:	Front og bag
Vægt:	Ca. 3.400g/m ²
Brændbarhed:	DIN 75200
Trækstyrke:	DIN 53354 <ul style="list-style-type: none">• Styrke i længderetningen: ca. 7.000 N/5 cm• Styrke i tværrretningen: ca. 5.000 N/5 cm
Forlængelse af træk:	DIN 53363 <ul style="list-style-type: none">• Styrke i længderetningen: ca. 750 N• Styrke i tværrretningen: ca. 900 N

Top- og sidedug i et stykke

Enkeltlag høj kvalitetspolyester:	
Tykkelse:	0,5 mm
Overtræk:	Front og bag
Samlet vægt:	Ca. 680 g/m ²
Brændbarhed:	DIN 75200
Trækstyrke:	DIN 53354 <ul style="list-style-type: none">• Styrke i længderetningen: ca. 2.700 N/5 cm• Styrke i tværrretningen: ca. 2.300 N/5 cm
Forlængelse af træk:	DIN 53363 <ul style="list-style-type: none">• Styrke i længderetningen: ca. 300 N• Styrke i tværrretningen: ca. 250 N

Stålramme

Overfladebehandling Z350:	Galvaniseret 25 µm; Korrosionskategori C3 M iht. DIN EN ISO 12944-2
---------------------------	--

Indhold

Copyright og ansvarsfraskrivelse	2
Tekniske data	3
Indhold	4
1. Beskrivelse	5
1.1 Anvendelse	5
1.2 Betjeningsmåde	5
1.3 Oversigt	5
1.4 Standard	5
1.5 Valgmuligheder	5
1.6 Beskrivelse af valgmuligheder	6
2. Vejledning i valg	7
2.1 Installationshøjde	7
2.2 Længde på topdug	7
2.3 Fri plads foroven	7
2.4 Nominel dybde	7
2.5 Eksempel	7
3. Specifikationer	8
3.1 Dimensioner	8
3.2 Konstruktion	8
3.3 Korrosionskategori	8
4. Bygnings- og pladskrav	9
4.1 Fastgørelsespunkter	9
4.2 Vægfastgørelser:	9
4.2.1 Betonvæg	9
4.2.2 Gasbetonvæg	9
4.2.3 Væg med hulrum	9
4.2.4 Isoleret væg	10
5. Service, I kan stole på	11
Indeks	12

1. Beskrivelse

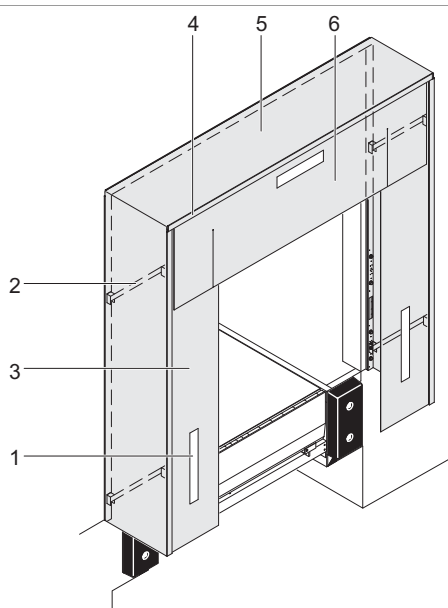
1.1 Anvendelse

En ASSA ABLOY DS6060S gardinporttætning stål er standardløsningen for energibesparende operatører. Køretøjet bakker ind i porttætningen, der lægger sig tæt om det med fleksible side- og topduge, der giver beskyttelse mod vejret i forbindelse med lastning og losning. Resultatet er et forbedret arbejdsmiljø og beskyttelse af godset. Materialet til dugen har særdeles høj slidstyrke. ASSA ABLOY DS6060S gardinporttætning stål Portdugen med porttætning er designet med henblik på væginstallation og enkelte standardslusehuse.

1.2 Betjeningsmåde

Siderne og taget skubbes tilbage, når køretøjet bakker skævt ind i dokken. Herved hæver taget sig automatisk. Skader på køretøjer og porttætningen bliver så godt som elimineret. Dugen, som er forstærket med dobbeltvævet tekstil, er fastgjort til frontrammen. Topdugen har en åbning i det primære slidområde. Med porttætningen følger alle fastgørelsesmaterialer og klæber.

1.3 Oversigt



- 1) Hvide sigtelinjer
- 2) Støtteskinner
- 3) Sidedug
- 4) Koldvalset stålprofil
- 5) Top- og sidedug i et stykke
- 6) Topdug med åbning

1.4 Standard

Nominal højde	3280, 3480, 3.680 mm
Nominal bredde	3250, 3.450 mm
Sidedug	600 mm til NW = 3250 mm 700 mm til NW = 3.450 mm
Topdug	1.000 mm
Nominal dybde	600 mm
Dugfarve og -materiale	sort PVC-stof
Styrelinjer	hvid

1.5 Valgmuligheder

Nominal dybde	900 mm
Øverste del af	regnkanel
Topdug	ciffer på topdugen
Sidedug	udskæring på begge sider
Vægfæstgørelser:	beton gasbeton hulrum isoleret panel Slusehus
Hjørnetætninger	trekantede eller runde puder i de nederste hjørner af porttætningen.

1.6 Beskrivelse af valgmuligheder

Standardløsninger med henblik på forbedrede arbejdsbetingelser og mindre træk i bygningen.

A: Regnkanal

Den unikke kanal er integreret i midten af tagdelen.

- Kontrolleret afledning af vandet

Vandet ledes til højre og venstre, ikke ned i læsseområdet

B: Tekst på topdugen

300 mm høje bogstaver eller tal trykt midt på topdugen.

Individuel kundetilpasset markering af læsseramper

C: Hjørnetætninger

Trekantede eller runde puder dækket med dugmateriale af PVC i de nederste hjørner af porttætningen.

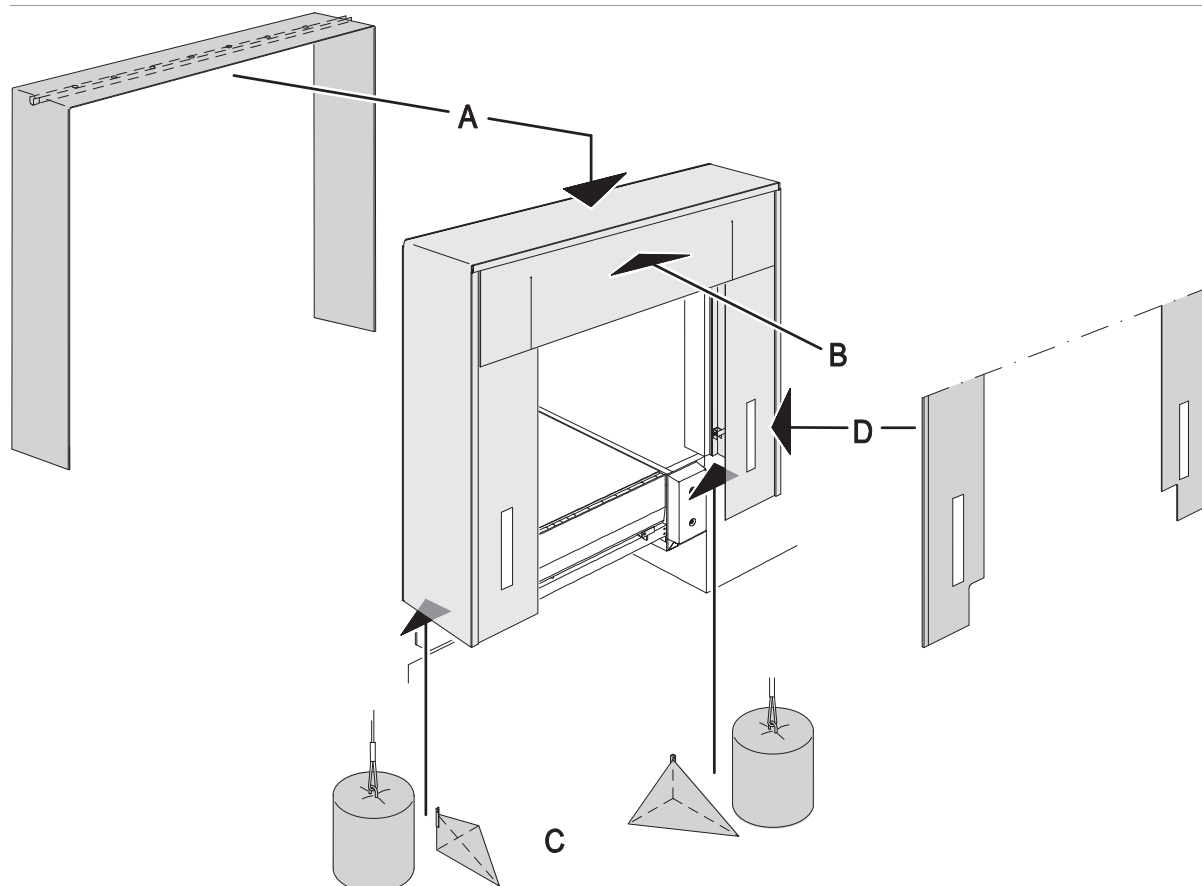
Minimering af træk nedefra under lastning og losning

D: Udskæring på begge sider

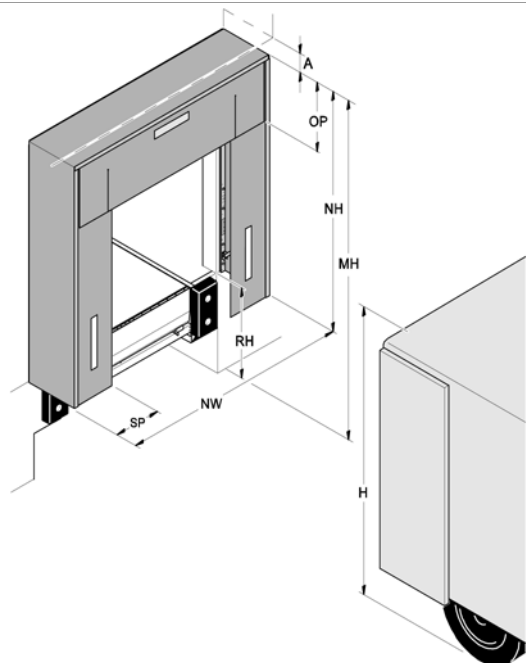
Fra fabrikken er der skåret en firkant ud af det nederste hjørne på frontdugen.

- Undgå beskadigede frontduge, som skyldes fastklemning mellem køretøj og buffer.

Anbefalet i kombination med min. 140 mm dybe buffere, som RB, EBH, EBF eller buffer med stålfjeder



2. Vejledning i valg



2.1 Installationshøjde

Installationshøjden [MH] skal være mindst 250 mm over lastvognen [H], så trykket på hele den øverste del af porttætningen ikke er for stort og for at undgå skader eller dårlig funktionalitet.

2.2 Længde på topdug

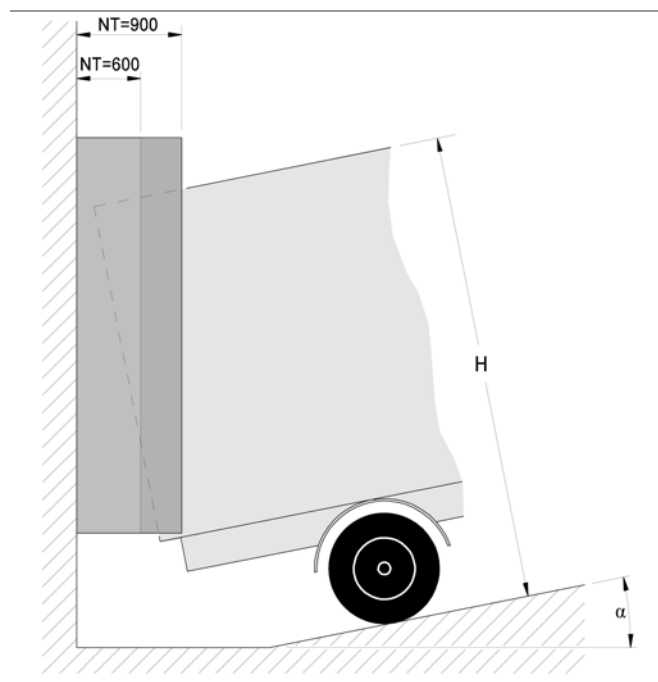
Længden på topdugen [OP] bør være med mindst 200 mm overlap over lastvognen, så der bliver god tætnings effekt.

2.3 Fri plads foroven

Den mindste fri plads over porttætningen [A] må ikke være mindre end $NT/2 - 100$.

2.4 Nominel dybde

Den nominelle dybde [NT] afhænger af hældningen foran bygningen [α] og lastvognens højde [H]. For at man kan være sikker på, at lastvognen er helt tæt, bør NT være større end $\alpha * H$.

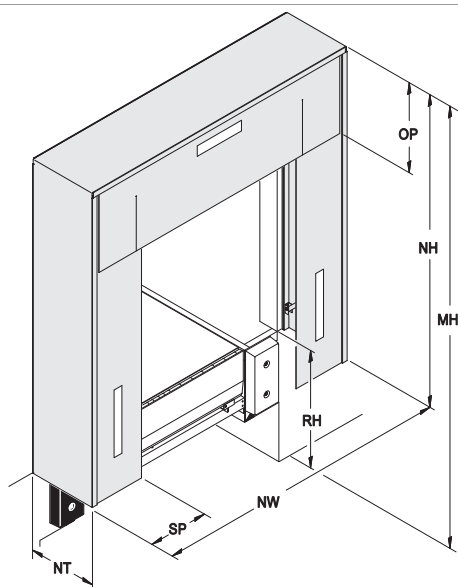


2.5 Eksempel

MH = 4500 mm
OP = 1000 mm
Hmax = MH - 250 mm
Hmin = MH - OP + 200 mm
 $\alpha = 16\% (\sim 9^\circ)$
Hmax = 4500 mm - 250 mm = 4250 mm
NT1 = $\alpha * H_{max} = 0,16 * 4250 = 680 \rightarrow NT 900$
A1min = $900/2 - 100 = 350$ mm
Hmin = 4500 mm - 1000 mm + 200 mm = 3700 mm
NT2 = $\alpha * H_{min} = 0,16 * 3700 = 592 \rightarrow NT 600$
A2min = $600/2 - 100 = 200$ mm

3. Specifikationer

3.1 Dimensioner



Fork.	Dimension	Værdi (mm)
NW	Nominal bredde	3250, 3450
NH	Nominal højde	3280, 3480, 3680
OP	Længde på topdug	1000
SP	Bredde på sidedug	600, 700
MH	Installationshøjde	4500 (anbefales)
NT	Nominal dybde	600, 900
RH	Rampehøjde	

3.2 Konstruktion

ASSA ABLOY DS6060S gardinporttætning stål består af en forramme lavet af stålprofiler, som er forbundet med hinanden med støtteskiner. Rammekonstruktionen er dækket på toppen og ned ad siderne med et kontinuerligt, forstærket beklædningsmateriale.

3.3 Korrosionskategori

DS6060S gardinporttætning stål egner sig til følgende miljøer, op til korrosionskategori C3 M:

- Atmosfærer med lavt forureningsniveau; de fleste landområder.
- By- og industriatmosfærer, moderat svovldioxidforurening.
- Kystområder med lavt saltindhold.

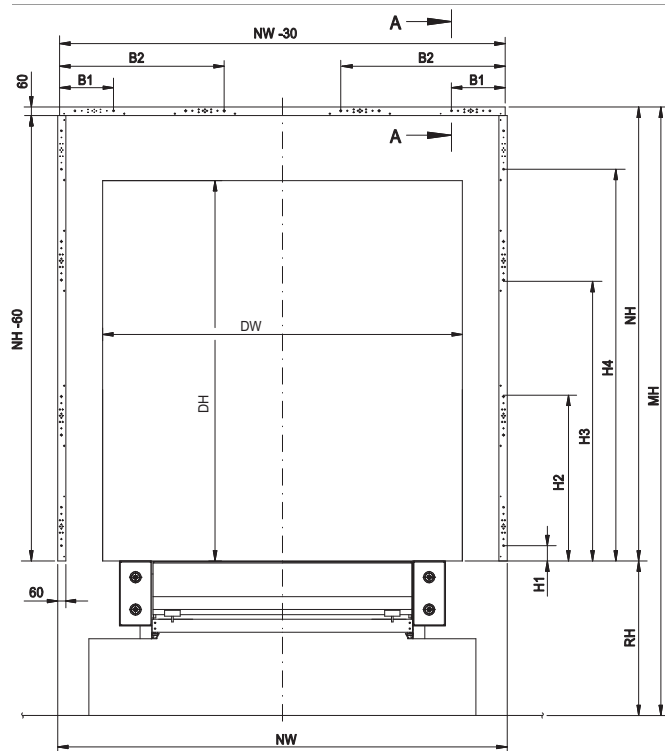
DS6060S gardinporttætning stål egner sig IKKE til følgende miljøer (C4 & C5-I M):

- Industriområder og kystområder med moderat saltindhold.
- Industriområder med høj luftfugtighed og en aggressiv atmosfære.
- Kyst- og offshore-områder med højt saltindhold.

Til disse miljøer er vores DS6060E eller DS6060P porttætninger med aluminiumsprofiler velegnet.

4. Bygnings- og pladskrav

4.1 Fastgørelsespunkter

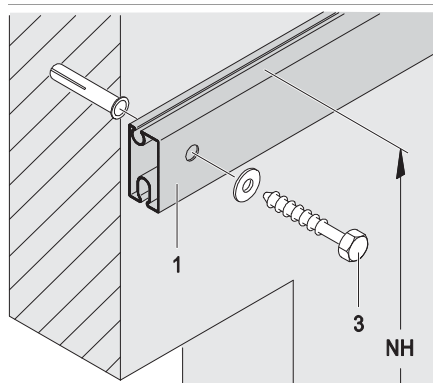


NH Nominel højde
 NW Nominel bredde
 MH Installationshøjde
 RH Dockhøjde
 DW Portbredde
 DH Porthøjde

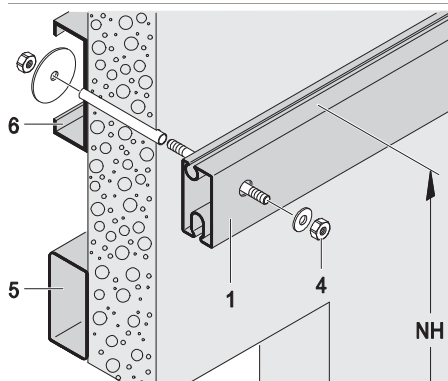
NW	NH	B1	B2	H1	H2	H3	H4
3250 / 3450	3280	389	1189	111	1189	2031	2831
3250 / 3450	3480	389	1189	111	1189	2231	3031
3250 / 3450	3680	389	1189	111	1189	2431	3231

4.2 Vægfastgørelser:

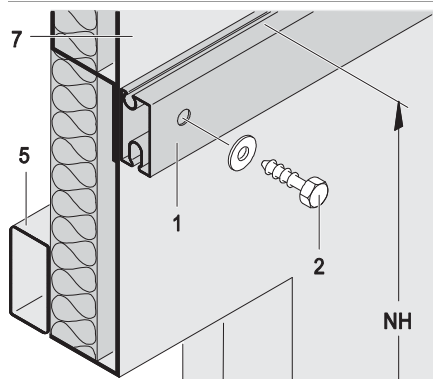
4.2.1 Betonvæg



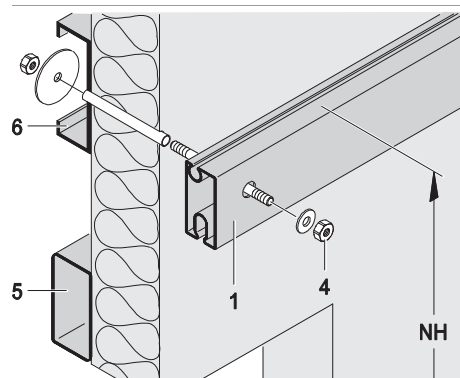
4.2.2 Gasbetonvæg



4.2.3 Væg med hulrum



4.2.4 Isoleret væg



1	Koldvalset stålprofil
2	Selvskærende skrue
3	Ekspansionsbolt
4	Gevindskåret bolt med møtrik, spændskive og afstandsør
5	Monteringsramme til port rektangulær 80 x 40 x 2*
6	Monteringsramme til porttætning, 120x40x15x3*
7	Metalplade 3 mm tyk*

* ikke inkluderet i leverancen

5. Service, I kan stole på



Guld

Den ultimative beskyttelse

Med fuld dækning sætter guldservice jer i stand til at planlægge og budgettere jeres udgifter årligt.

- Reservedele til nødtilkald
- Arbejds- og rejseomkostninger til nødtilkald
- Udskiftning af komponenter i henhold til forebyggende vedligeholdelsesplan og for at opfylde lovgivningsmæssige og sikkerhedskrav

Sølv

Yderligere fordele

Sølvservice giver jer ro i sindet med dækning af alle serviceopkald inden for åbningstid.

- Arbejds- og rejseomkostninger til nødtilkald
- Forebyggende vedligeholdelse

Bronze

Planlagt service

Med planlagte besøg på stedet betyder bronzeservice, at I ved, at jeres døre, porte og dockingsystemer bliver serviceret og efterset regelmæssigt.

- Forebyggende vedligeholdelse

Inkluderet i alle pakker

1-4 planlagte vedligeholdelsesbesøg om året	24/7 prioriteret service-hotline og hurtig respons	Sikkerhed, overholdelse og kvalitetskontrol	Dokumentationsrapporter på stedet
---	--	---	-----------------------------------

Ekspertservice, I kan stole på

En sund virksomhed nyder en stadig strøm af gods, tjenester og folk gennem dens indgange hver dag. Men tung trafik sætter indgange under pres, da hver komponent arbejder på at holde dem kørende.

ASSA ABLOY Entrance Systems tilbyder branchens mest komplette, fleksible serviceløsninger. Fordi selv noget så robust og veludviklet som en ASSA ABLOY dør, port eller dockingsystem skal serviceres for at holde sig i god driftstilstand.

Pro-active care-pakker

En ASSA ABLOY serviceaftale giver jer service, som I kan stole på. Vi har specialiserede lokale serviceteknikere på vagt til at sørge for jeres servicebehov. Udstyret med et bredt sortiment af reservedele og ekspertise til at holde jeres industriporte og dockingsystemer kørende.

Med en ASSA ABLOY serviceaftale kan I sørge for pålidelig, sikker og bæredygtig drift ved hver indgang dækket af jeres aftale, inkl. døre, porte og dockingsystemer uanset mærke.

ASSA ABLOY e-maintenance™ (valgfrit tillæg)

Få en online oversigt over jeres indgangssystemer og historik ved at tilføje ASSA ABLOY e-maintenance™ til jeres servicepakke for:

- Nem adgang til realtidsdata på alle jeres døre og porte
- Planlægnings-, bestillings- og serviceinformation
- Overblik, der hjælper jer med at styre levetidsomkostningerne

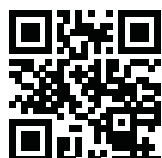
Indeks

A		S	
Anvendelse	5	Service	11
B		Specifikationer	8
Beskrivelse	5	Stålramme	3
Beskrivelse af valgmuligheder	6	Standard	5
Betjeningsmåde	5	T	
Betonvæg	9	Tekniske data	3
Bygnings- og pladskrav	9	Top- og sidedug	3
C		Top- og sidedug i et stykke	3
Copyright og ansvarsfraskrivelse	2	V	
D		Valgmuligheder	5
Dimensioner	8	Væg med hulrum	9
E		Vægfastgørelser	
Eksempel	7	9
F		Vejledning i valg	7
Fastgørelsespunkter	9	Y	
Fri plads foroven	7	Ydelse	3
Funktioner	3		
G			
Gasbetonvæg	9		
I			
Installationshøjde	7		
Isoleret væg	10		
K			
Konstruktion	8		
Korrosionskategori	8		
L			
Længde på topdug	7		
N			
Nominal dybde	7		
O			
Oversigt	5		

ASSA ABLOY Entrance Systems er en førende leverandør af automatiserede indgangsløsninger til effektiv flytning af varer og mennesker. Baseret på den langvarige succes med mærkerne Besam, Crawford, Albany og Megadoor, tilbyder vi vores løsninger under mærket ASSA ABLOY. Vores produkter og serviceydelser er dedikeret til at tilfredsstille slutbrugerens behov for sikker, tryk, behagelig og bæredygtig drift.

ASSA ABLOY Entrance Systems er en division i ASSA ABLOY.

assaabloyentrance.com



ASSA ABLOY Entrance Systems

assaabloyentrance.com