

Produktdatablad

Porttætning

ASSA ABLOY DS6060VC

ASSA ABLOY
Entrance Systems

Experience a safer
and more open world



Copyright og ansvarsfraskrivelse

Selvom indholdet af denne publikation er udarbejdet med størst mulig omhu, påtager ASSA ABLOY Entrance Systems sig ikke ansvaret for skader, som kan opstå på grund af fejl eller udeladelser i denne publikation. Vi forbeholder os ligeledes retten til at foretage tekniske modifikationer/udskiftninger uden varsel.

Ingen rettigheder kan afledes af indholdet af dette dokument.

Farvelagte vejledninger: På grund af forskellige trykke- og udgivelsesmetoder kan der være afvigelser i farverne.

Ingen del af denne publikation må kopieres eller publiceres ved hjælp af scanning, trykning, fotokopiering, mikrofilm eller på anden måde uden forudgående skriftlig tilladelse fra ASSA ABLOY Entrance Systems.

Copyright © ASSA ABLOY Entrance Systems AB 2006-2020.

Alle rettigheder forbeholdes.

ASSA ABLOY, Besam, Crawford, Albany og Megadoor som ord og logoer er aremærker, der tilhører ASSA ABLOY Group.

Tekniske data

Funktioner

Størrelser 4-sidet pudetætning

Størrelser: - nominel bredde	2.000 mm, 2.100 mm
Størrelser - lysåbningsbredde bund	1.400 mm, 1.500 mm
Størrelser - lysåbningsbredde top	1.200 mm, 1.300 mm
Størrelser - nominel højde	2.450 mm, 2550 mm
Størrelser - lysåbningshøjde	1.900 mm, 2000 mm
Størrelser - nominel dybde bund	250 mm
Størrelser - nominel dybde top	400 mm
Størrelser - sidepuder bund	300 mm
Størrelser - sidepuder top	400 mm
Størrelser - toppuder	300 mm
Størrelser - bundpuder	250 mm

Størrelser separat tag

Størrelser: - nominel bredde	2.200 mm, 2.300 mm
Størrelser - nominel højde	400 mm
Størrelser - nominel dybde	600mm

Størrelser komplet tætning med tag

Størrelser: - nominel bredde	2.000 - 2.200 mm, 2.100 - 2.300 mm
Størrelser - nominel højde	2.750, 2850 mm
Størrelser - Installationshøjde	3.150, 3250 mm
Størrelser - nominel dybde	250 - 400 - 600 mm

Dug farve	Sort
Skilte på bundpude	Gul/sort advarselstape, advarselsskilt "må ikke betrædes"
Skilte på toppude	Gul/sort advarselstape
Vægfastgørelse	Beton, sandwich, hulrum

Ydelse

Skum kvalitet	18 kg m ³	
Bagplade	Vandfast MDF-plade 19 mm tyk, egnet til fugtige forhold	
Tagramme	Aluminiumsprofiler, galvaniserede stålprofiler	
Stofpuder og tag	Enkeltlag høj kvalitetspolyester	
	Belægning	Front og bag
	Tykkelse	0,5 mm
	Samlet vægt	Ca. 680 g/m ²
	Brændbarhed	DIN 75200
	Trækstyrke	DIN 53345
	Styrke i længderetningen	Ca. 2700 N/5 cm
	Styrke i tværretningen	Ca. 2300 N/5 cm
	Forlængelse af træk	DIN 53363
	Styrke i længderetningen	Ca. 300 N
	Styrke i tværretningen	Ca. 250 N
Materiale tag, top dug	Dobbeltlag høj kvalitetspolyester	
	Belægning	Front og bag
	Tykkelse	3,0 mm
	Samlet vægt	Ca. 3400 g/m ²
	Brændbarhed	DIN 75200
	Trækstyrke	DIN 53345
	Styrke i længderetningen	Ca. 7000 N/5 cm
	Styrke i tværretningen	Ca. 5000 N/5 cm
	Forlængelse af træk	DIN 53363
	Styrke i længderetningen	Ca. 750 N
	Styrke i tværretningen	Ca. 900 N

Indhold

Copyright og ansvarsfraskrivelse	2
Tekniske data	3
Indhold	5
1. Beskrivelse	6
1.1 Anvendelse	6
1.2 Betjeningsmåde	6
1.3 Oversigt	7
1.4 Standard	7
1.5 Tilvalg	7
2. Beskrivelse af valgmuligheder	8
2.1 Installationstype inden i portåbningen	8
2.2 Installationsramme	9
2.3 Toppude med udsparring til kamera (480 x 200 mm)	10
2.4 Toppude med 200 mm topflap	10
2.5 Sidepuder med slidbeskyttelser 1200x200 mm, ekstra lag 3 mm tykt 11	
2.6 Uden bundpude	11
2.7 Med separat tag	12
3. Vejledning i valg	13
3.1 Specifikationer for varevogn	13
3.2 Egnede varevogne	13
3.3 Ikke egnede varevogne	13
4. Specifikationer	14
4.1 Mål	14
5. Bygnings- og pladskrav	20
5.1 Fastgørelsespunkter og vægfastgørelser 4-sidet pudetætning	20
5.2 Fastgørelsespunkter og vægfastgørelse separat tag	21
6. Service, I kan stole på	22
Indeks	23

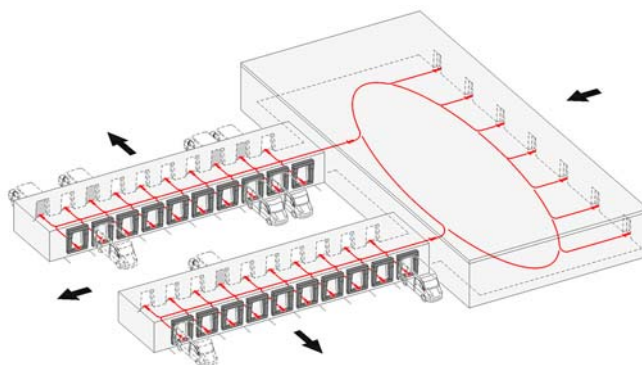
1. Beskrivelse

1.1 Anvendelse

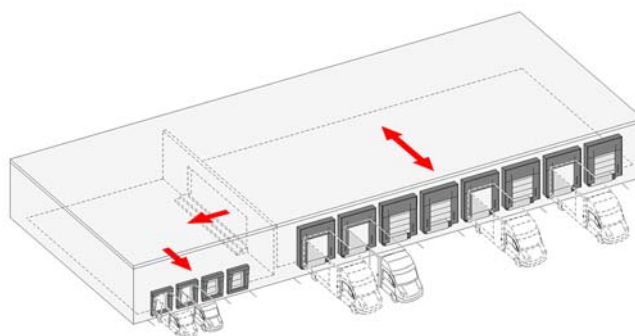
ASSA ABLOY DS6060VC slusehus med puder til varevogne er blevet udviklet specielt til dockingprocessen i pakkedistributionscentre med læsseoperationer uden en palletruck, og hvor der ikke er behov for konventionelle dockplader. Størrelsen og formen på tætningen er den ideelle løsning for varevogne som Mercedes Sprinter og VW Crafter med den typiske kurvede form og hængslede bagdøre, som man kan åbne 270 grader. Varevognen bakker ind imod porttætningen, som derved lægger sig tæt om den og giver kontinuerlig vejrbeskyttelse i forbindelse med hele læsseprocessen. Resultatet er sikre arbejdsbetingelser, hvor man undgår personskader, tingskader eller afbrydelser af arbejdsgangen. Puderne har en meget høj slid- og trækmodstandsevne. ASSA ABLOY DS6060VC slusehus med puder til varevogne er designet til installation direkte på bygningens facade.

1.2 Betjeningsmåde

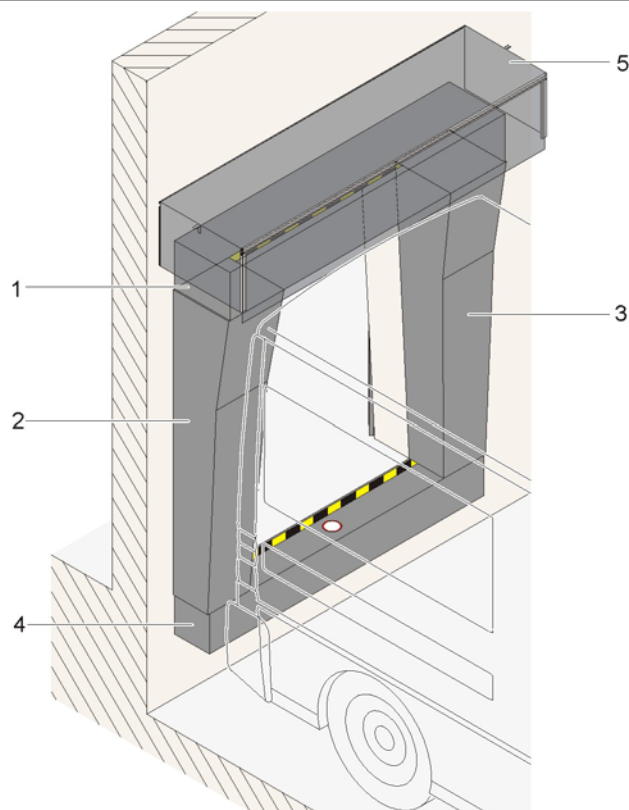
ASSA ABLOY DS6060VC slusehus med puder til varevogne er den ideelle løsning til det typiske "fingerkoncept" på pakkedistributionscentre. Hver udgående port har en fast daglig rute, der altid udføres af den samme chauffør. Transportbåndet bringer pakkerne til det udpegede læsseområde. Chaufførerne samler pakkerne op fra transportbåndet og læsser dem med hånden direkte ind i varevognen. ASSA ABLOY DS6060VC slusehus med puder til varevogne giver en række fordele i forbindelse med den specifikke læsseproces: energibesparelse, mindre træk fra "fingerne" ind i hovedbygningen, forbedrede arbejdsforhold, øget sikkerhed for mennesker og gods samt forbedret effektivitet for hele operationen.



Et distributionscenter med indgående og udgående gods til langdistancelastbiler såvel som et separat læsseområde for pakker er den anden typiske anvendelse, hvor ASSA ABLOY DS6060VC slusehus med puder til varevogne vil være den ideelle løsning. Den effektive forsegling fra pudetætningen giver de samme fordele som nævnt ovenstående med hensyn til sikring af problemfri drift.



1.3 Oversigt



- 1) Toppude
- 2) Sidepude venstre
- 3) Sidepude højre
- 4) Bundpude
- 5) Separat tag

1.4 Standard

4-sidet pudetætning

Nominal bredde	2.000 mm
Lysåbningbredde bund	1.400 mm
Lysåbningbredde top	1.200 mm
Nominal højde	2.450 mm
Lysåbning højde	1.900 mm
Nominal dybde bund	250 mm
Nominal dybde top	400 mm
Sidepuder bund	300 mm
Sidepuder top	400 mm
Toppude	300 mm
Bundpude	250 mm
Dug farve	Sort
Skilte på bundpude	Gul/sort advarselstape, advarselsskilt "må ikke betrædes"
Skilte på toppude	Gul/sort advarselstape
Installationstype	Til bygningsfacade med beslag og krog

Beskrivelse

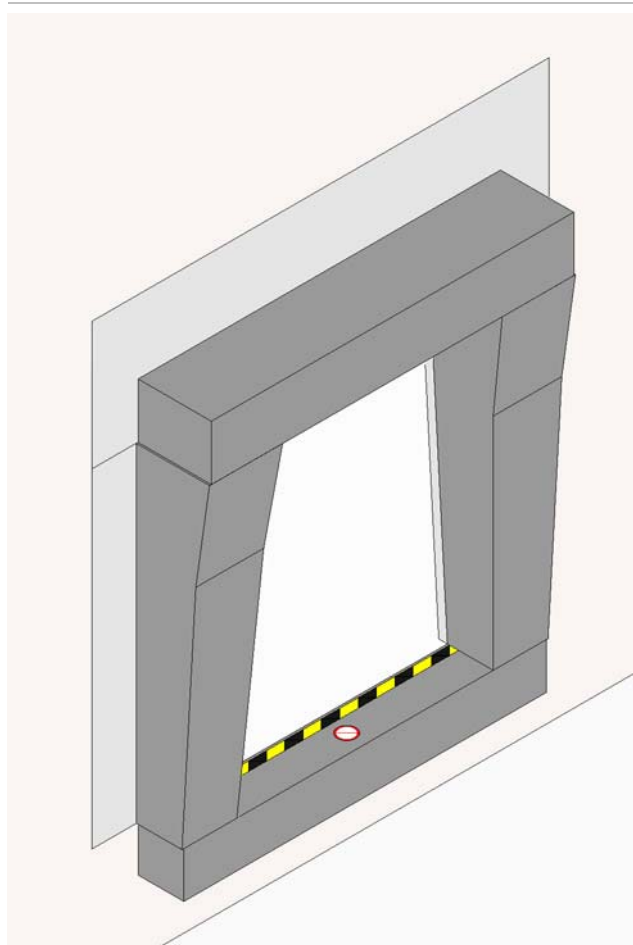
1.5 Tilvalg

Nominal bredde	2.100 mm
Lysåbningbredde bund	1.500 mm
Lysåbningbredde top	1.300 mm
Toppude	Med udsparring til kamera Med 200 mm topklap (fås IKKE med kameraindskæring)
Sidepuder	Slidbeskyttelser 1200x200 mm, ekstra lag 3 mm tykt
Version	Uden bundpude og sidepuder som standard Uden bundpude og sidepuder 100 mm under læssebro
Installationstype, porttætning	Indvendig portåbning
Installationstype pudetætning	Til portåbning 2000x2200 mm
Installationstype pudetætning	Til portåbning 2100x2200 mm
Installationstype pudetætning	Til portåbning 2000x2300 mm
Installationstype pudetætning	Til portåbning 2100x2300 mm
Separat tag	Nominal bredde 2200 mm (til porttætning bredde 2000 mm)
Separat tag	Nominal bredde 2300 mm (til porttætning bredde 2100 mm)
Separat tag	Med tekst på topdugen
Fastgørelses komponenter til væg.	Beton, isoleret væg, letbeton, hulrum, stålramme (kun pudetætning)

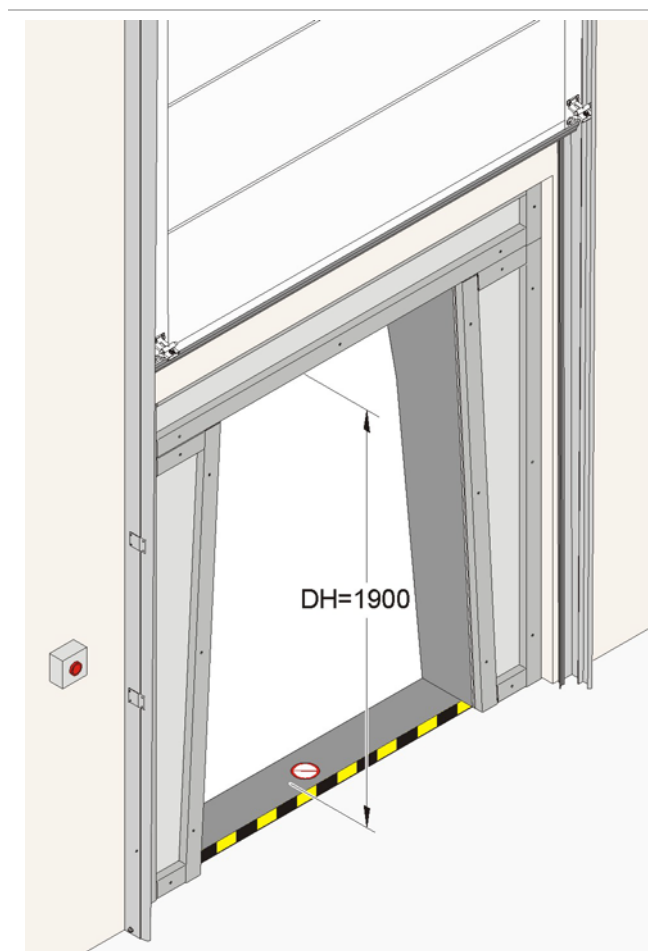
2. Beskrivelse af valgmuligheder

2.1 Installationstype inden i portåbningen

- Egnet til installation på gamle eksisterende bygninger eller nye bygninger med portåbninger på ca. 2000x2500 mm.
- Side- og toppuder leveres uden beslag og kroge for at muliggøre installation direkte på en stålramme inden i portåbningen.



Set udefra

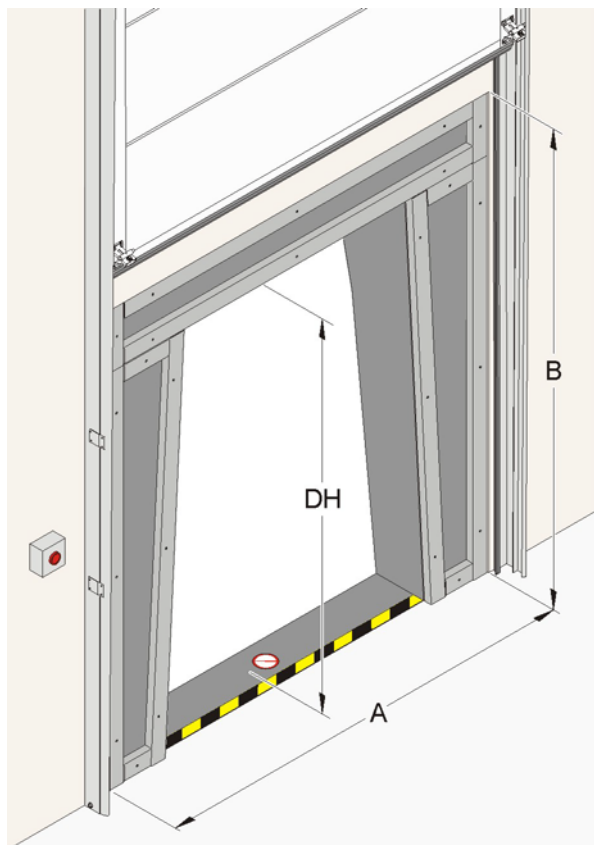


Set indefra

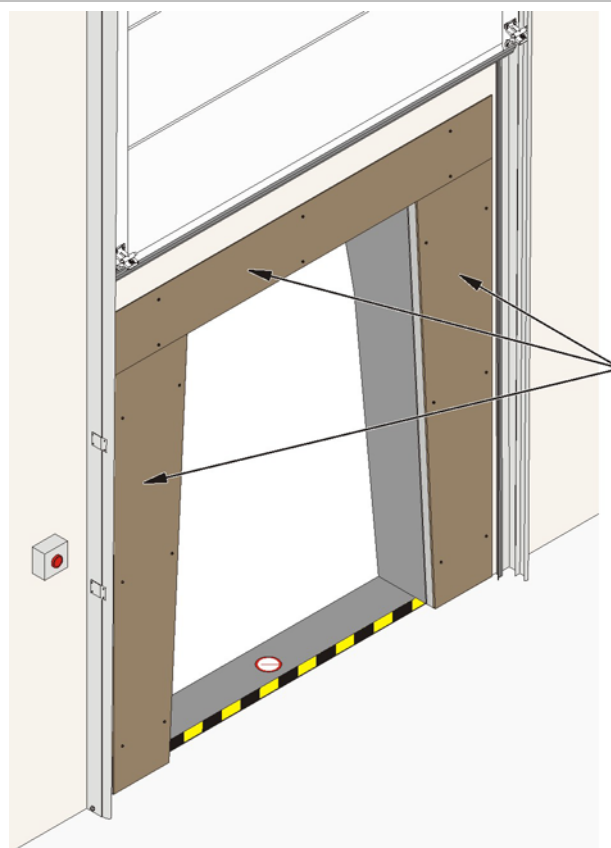
2.2 Installationsramme

- Til installationstype inde i portåbningen fås en valgfri stålramme fremstillet af rør på 80x40 mm uden fastgørelsesmaterialer i 4 størrelser til følgende portåbningsdimensioner:

- 1) 2000x2200 mm (AxB)
- 2) 2100x2200 mm (AxB)
- 3) 2000x2300 mm (AxB)
- 4) 2100x2300 mm (AxB)

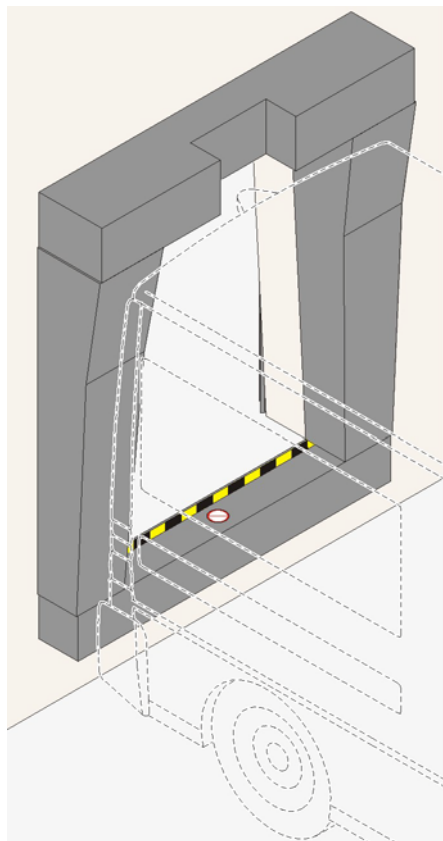


- Til monteringsrammen fås en valgfri bagpladeafdækning af krydsfiner.



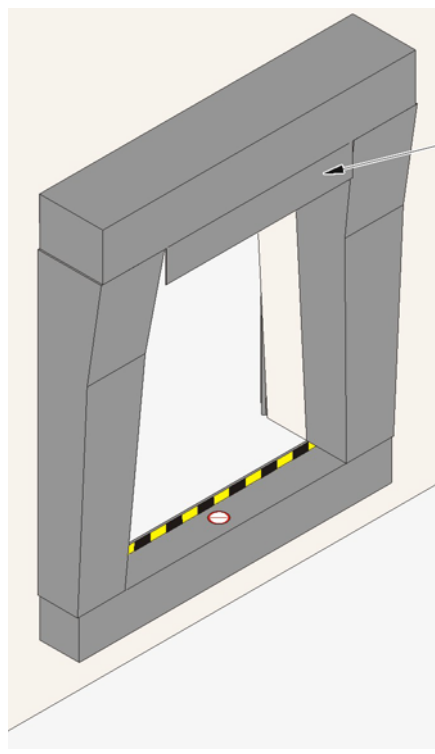
2.3 Toppude med udsparring til kamera (480 x 200 mm)

- Egnet til varevogne med bakkameraer for at undgå skader eller afbrydelser af arbejdsgangen.



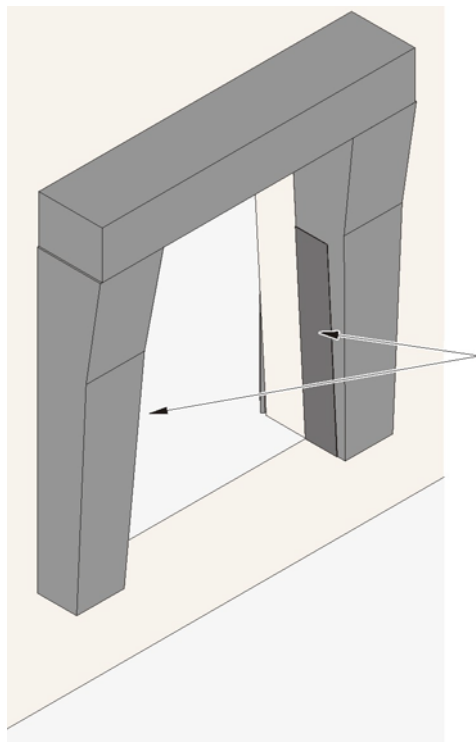
2.4 Toppude med 200 mm topflap

- Egnet til mindre varevogne med en totalhøjde på mindre end 2,6 m
- Lukker mellemrummet mellem taget på varevognen og toppuden for at forøge tætnings-effekten
- Mindre træk i bygningen
- Fås kun uden kameraindskæring



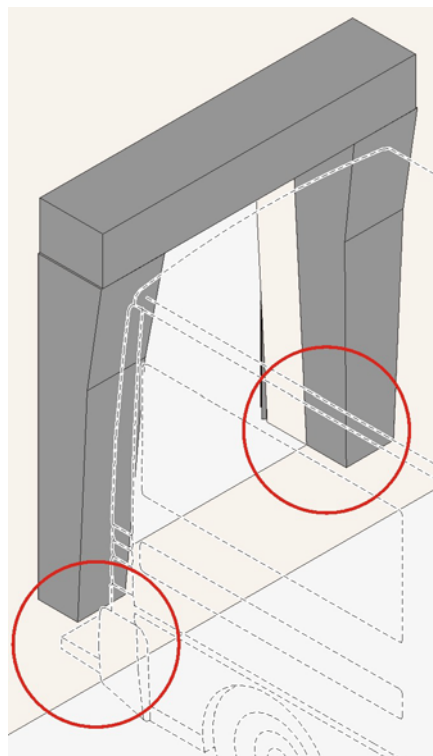
2.5 Sidepuder med slidbeskyttelser 1200x200 mm, ekstra lag 3 mm tykt

- Eget til læseoperationer med palletruck
- Beskyttelse af sidepuder for at undgå skader forvoldt af palletrucks eller gods under læseoperationen

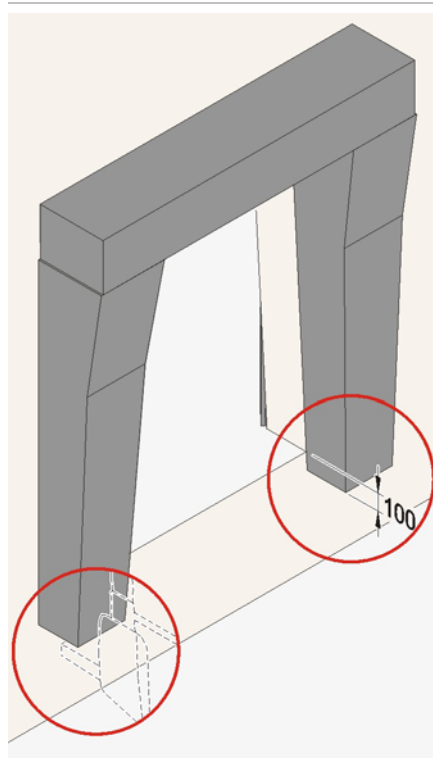


2.6 Uden bundpude

- Eget til varevogne med et trin i bagenden (se nedenstående billede) for at sikre, at varevognen bliver placeret så tæt som muligt på docken for at undgå skader eller afbrydelser af arbejdsgangen



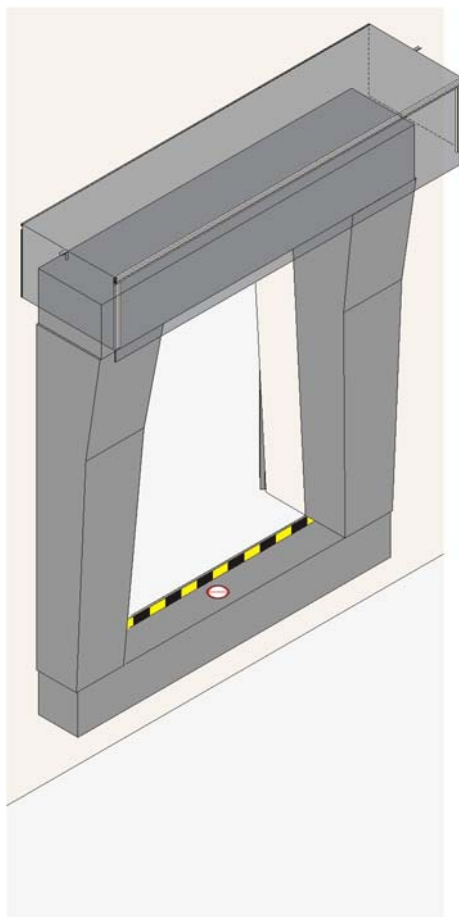
Standard



100 mm under læsebro

2.7 Med separat tag

- Yderligere fastgjort tag med indbygget regnkanal
- Egnet til bygninger uden tagforlængelse over porttætninger for at give yderligere vejrbeskyttelse under hele læsseoperationen

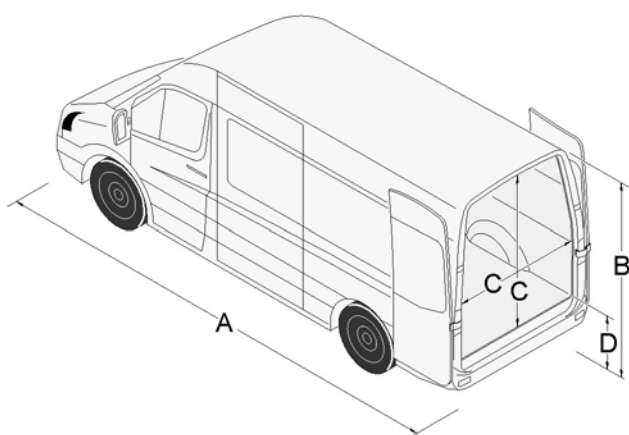


3. Vejledning i valg

3.1 Specifikationer for varevogn

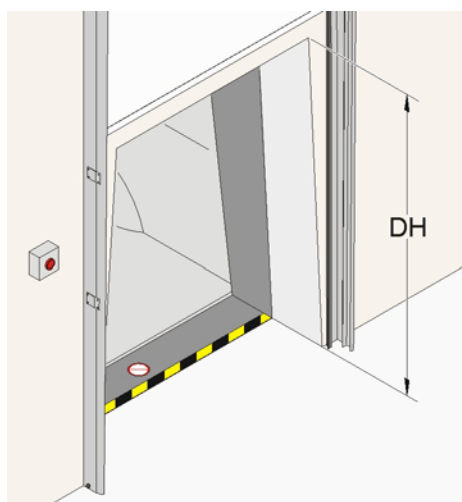
ASSA ABLOY DS6060VC slusehus med puder til varevogne er den ideelle løsning for varevogne som Mercedes Sprinter og VW Crafter med den typiske kurvede form og hængslede bagdøre, som man kan åbne 270 grader. Hvis læsseoperationen udføres med varevogne med kasseformet konstruktion af læsseområde og skydedøre bagtil, der åbnes til siden, så vil en gardinporttætning være den korrekte løsning.

3.2 Egnede varevogne

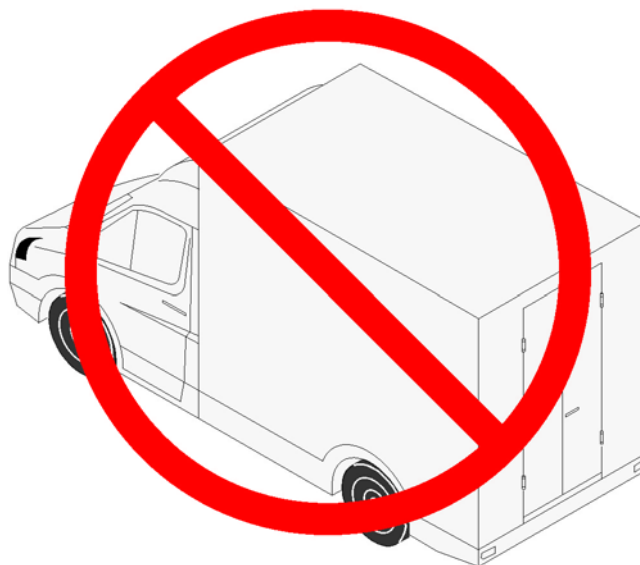


A	Totallængde	Ca. 6,0 – 7,0 m
B	Totalhøjde	Ca. 2,6 – 2,9 m
C	Hængslet bagdør, bredde x højde	Ca. 1,5 x 1,8 m
D	Højde på varevognsbund	Ca. 0,6 – 0,7 m

Bemærkning: Portåbningen og porttætningen er 1,9 eller 2,0 m, og den passer nøjagtigt til åbningen på den hængslede bagdør på varevognen. Operatøren af faciliteten skal kontakte de lokale arbejdstilsynsmyndigheder for at få tilladelse til at afvikle læsseoperationer med en arbejdshøjde på kun 1,9 eller 2,0 m.



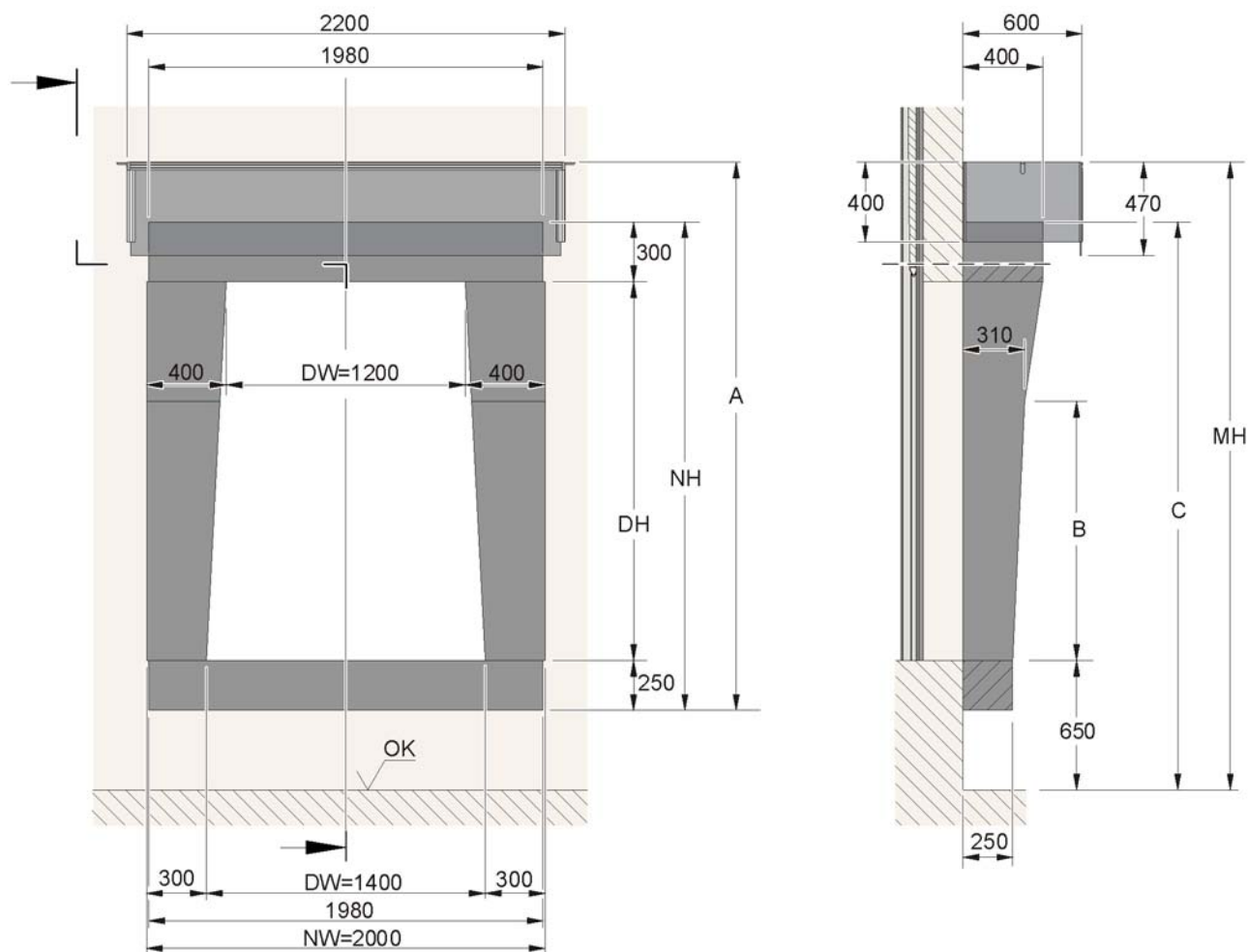
3.3 Ikke egnede varevogne



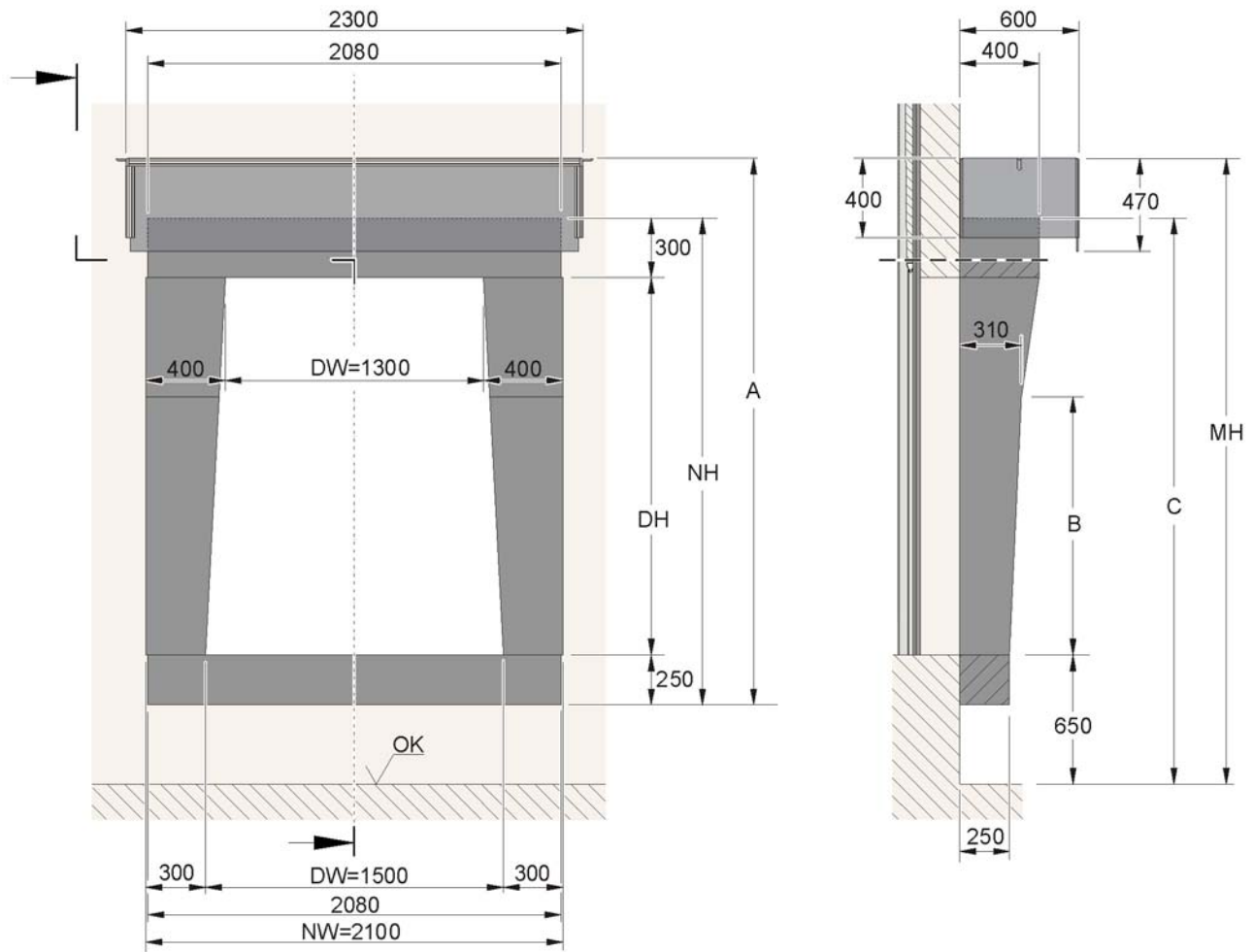
4. Specifikationer

4.1 Mål

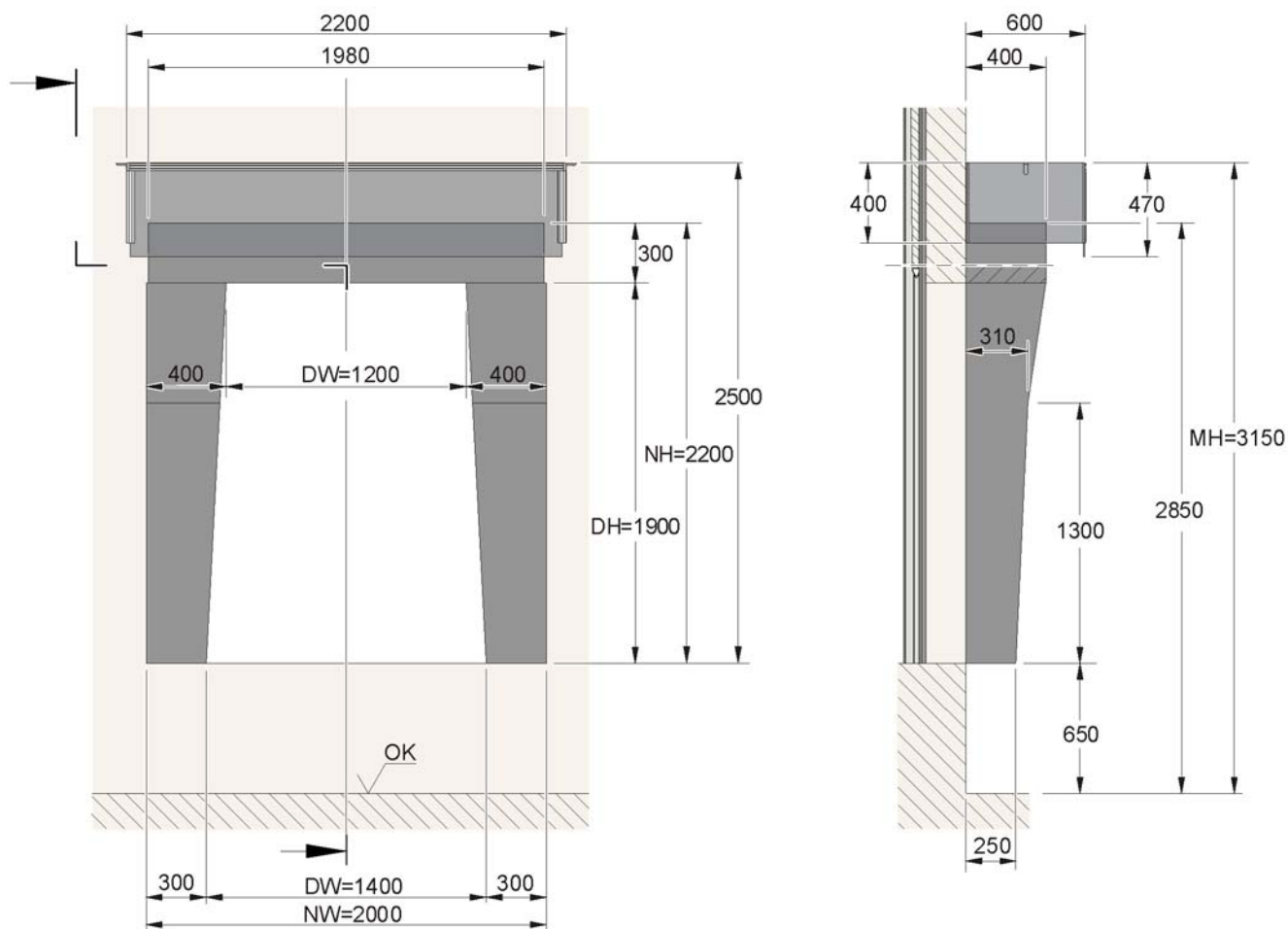
Mål på standardstørrelse, porttætning nominal bredde 2.000 mm



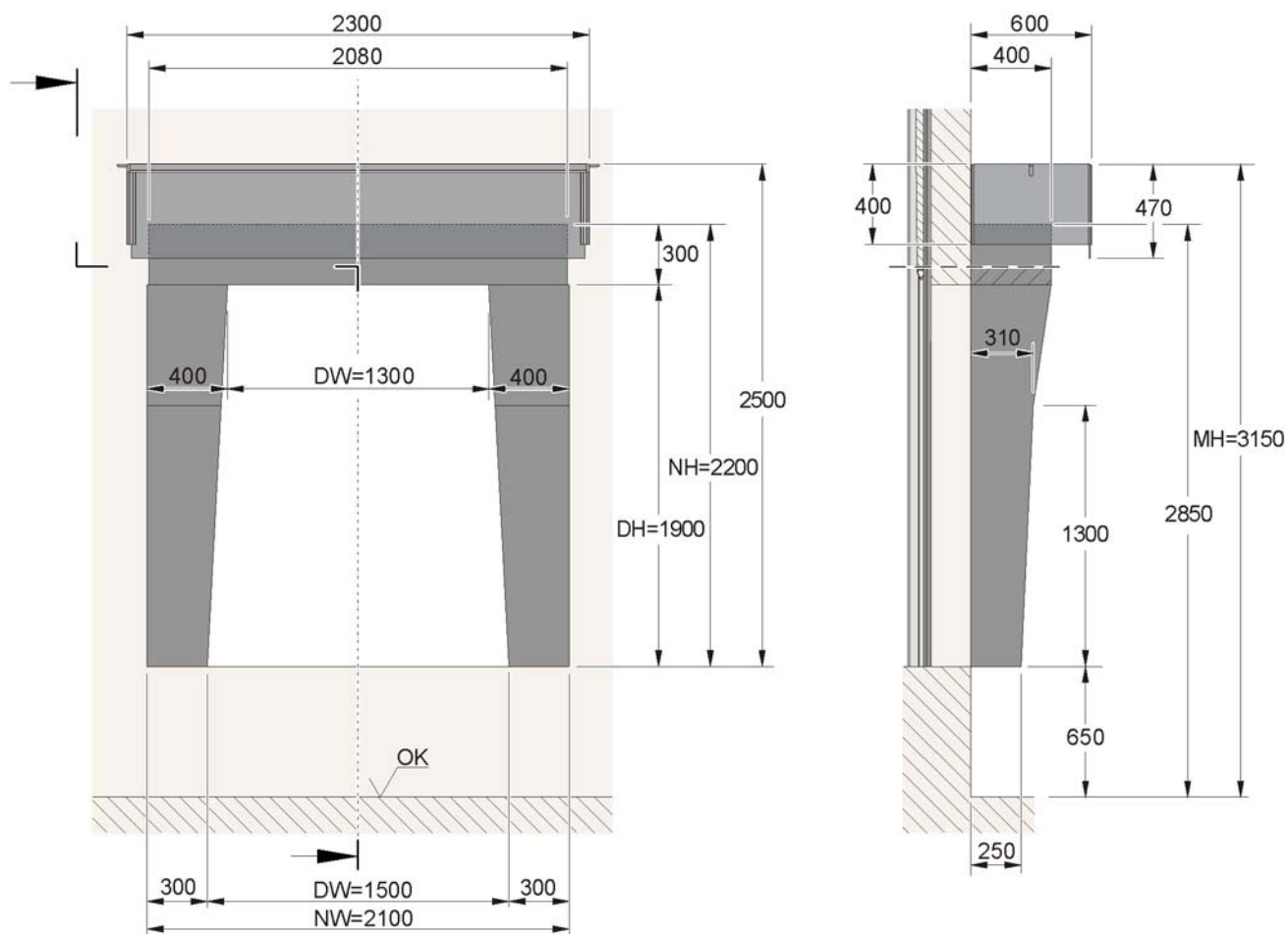
Mål på den valgfrie størrelse, porttætning nominel bredde 2.100 mm



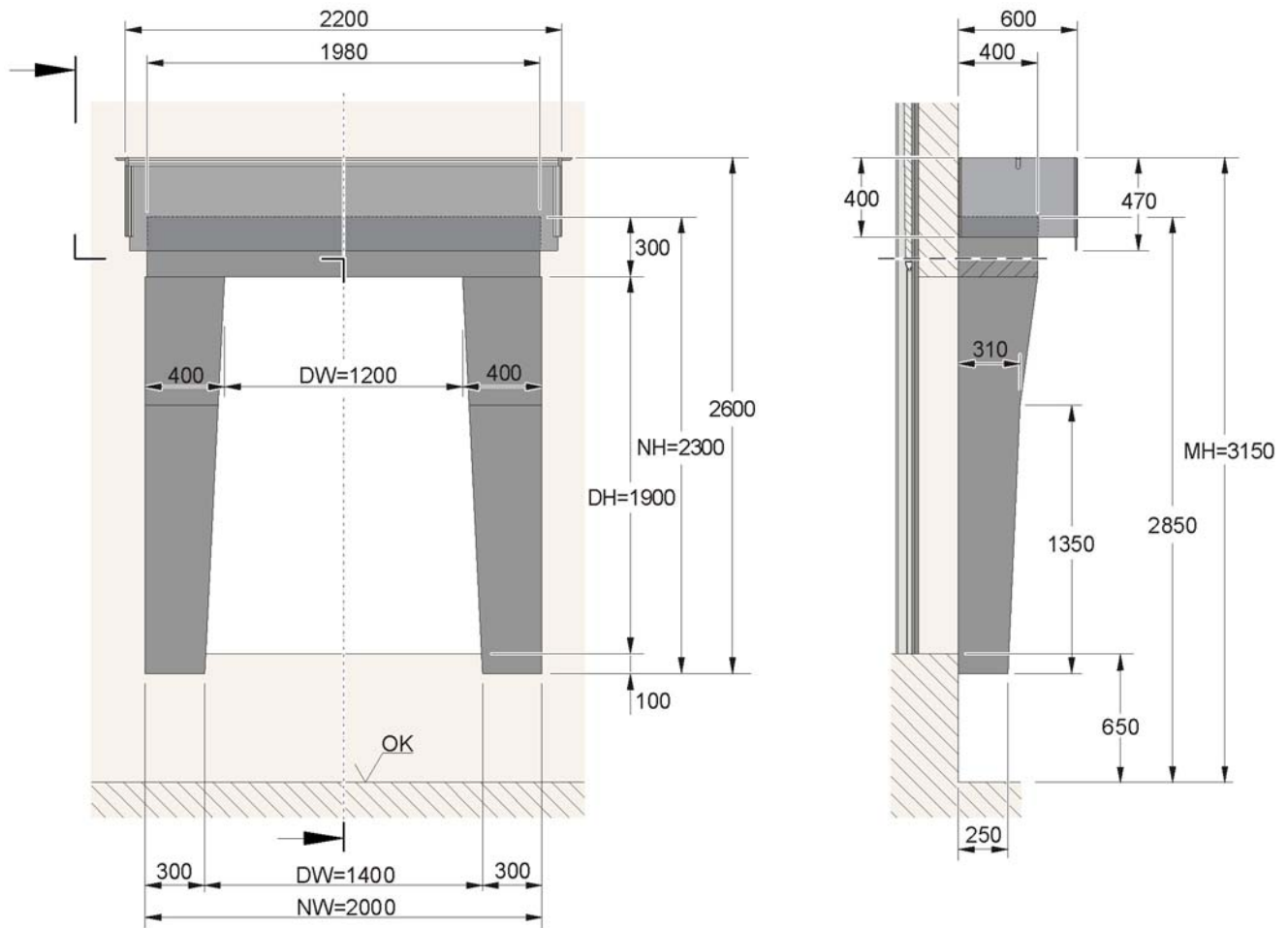
Dimensioner for den valgfri version uden bundpude standard, porttætning nominal bredde 2.000 mm



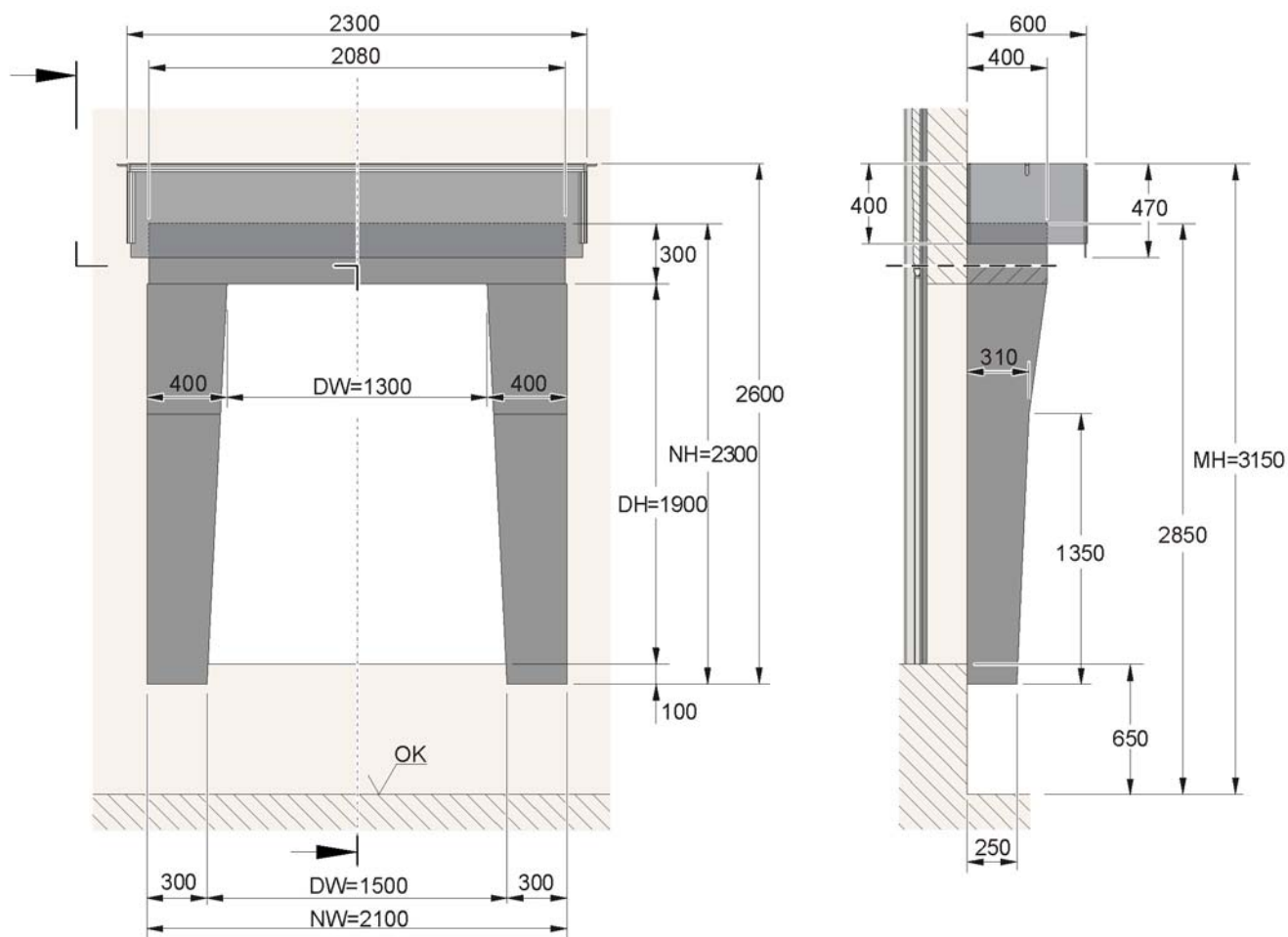
Dimensioner for den valgfri version uden bundpude standard, porttætning nominal bredde 2.100 mm



Dimensioner for den valgfri version uden bundpude 100 mm under læssebro, porttætning nominal bredde 2.000 mm

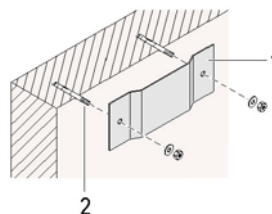
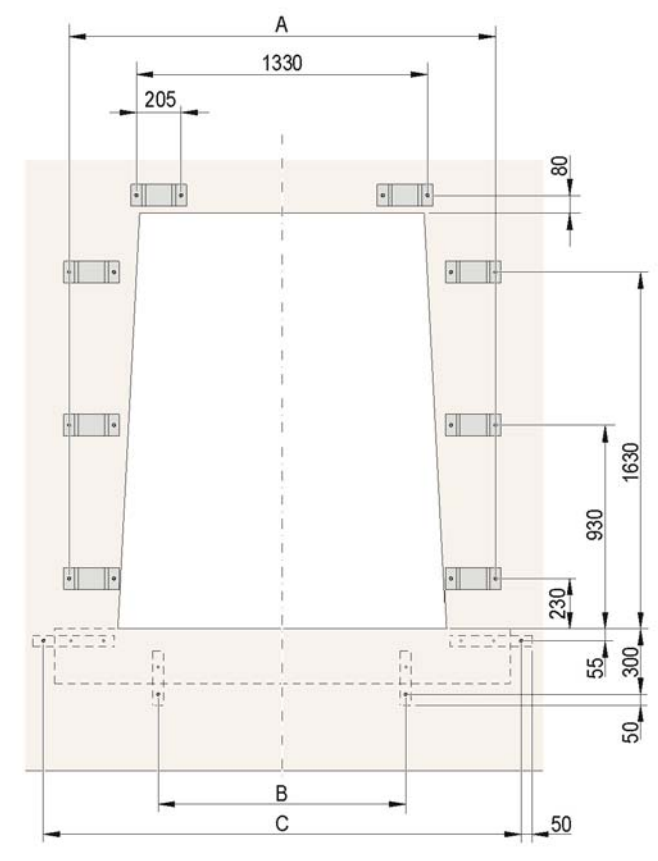


Dimensioner for den valgfri version uden bundpude 100 mm under læssebro, porttætning nominal bredde 2.100 mm

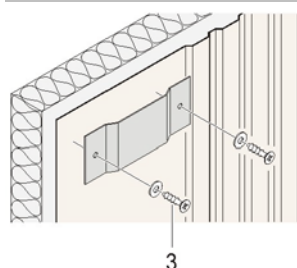


5. Bygnings- og pladskrav

5.1 Fastgørelsespunkter og vægfastgørelser 4-sidet pudetætning



Betonvæg

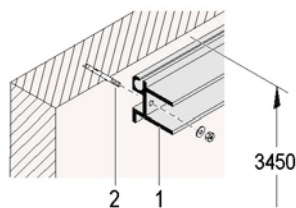
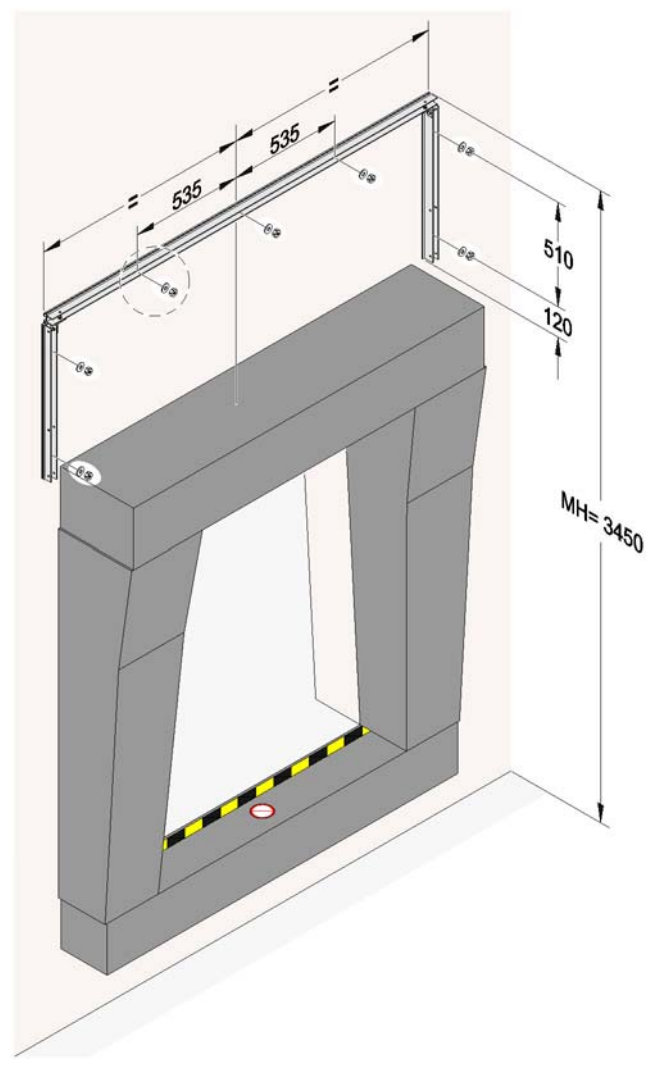


Væg med hulrum

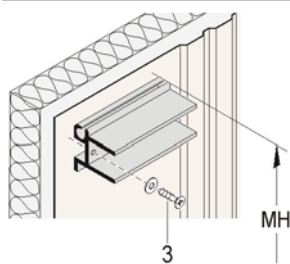
NW (nominel bredde)	A
2.000 mm	1930 mm
2.100 mm	2030 mm

- 1) Installationsbeslag
- 2) Ekspansionsbolt
- 3) Selvskærende skrue

5.2 Fastgørelsespunkter og vægfastgørelse separat tag



Betonvæg



Væg med hulrum

- 1) Ekstruderet aluminiumssektion – bagramme
- 2) Ekspansionsbolt
- 3) Selvskærende skrue

6. Service, I kan stole på



Guld

Den ultimative beskyttelse

Med fuld dækning sætter guldservice jer i stand til at planlægge og budgettere jeres udgifter årligt.

- Reservedele til nødtilkald
- Arbejds- og rejseomkostninger til nødtilkald
- Udskiftning af komponenter i henhold til forebyggende vedligeholdelsesplan og for at opfylde lovgivningsmæssige og sikkerhedskrav



Sølv

Yderligere fordele

Sølvservice giver jer ro i sindet med dækning af alle serviceopkald inden for åbningstid.

- Arbejds- og rejseomkostninger til nødtilkald
- Forebyggende vedligeholdelse



Bronze

Planlagt service

Med planlagte besøg på stedet betyder bronzeservice, at I ved, at jeres døre, porte og dockingsystemer bliver serviceret og eftersat regelmæssigt.

- Forebyggende vedligeholdelse

Inkluderet i alle pakker

1-4 planlagte vedligeholdelsesbesøg om året	24/7 prioriteret service-hotline og hurtig respons	Sikkerhed, overholdelse og kvalitetskontrol	Dokumentationsrapporter på stedet
---	--	---	-----------------------------------

Ekspertservice, I kan stole på

En sund virksomhed nyder en stadig strøm af gods, tjenester og folk gennem dens indgange hver dag. Men tung trafik sætter indgange under pres, da hver komponent arbejder på at holde dem kørende.

ASSA ABLOY Entrance Systems tilbyder branchens mest komplette, fleksible serviceløsninger. Fordi selv noget så robust og veludviklet som en ASSA ABLOY dør, port eller dockingsystem skal serviceres for at holde sig i god driftstilstand.

Pro-active care-pakker

En ASSA ABLOY serviceaftale giver jer service, som I kan stole på. Vi har specialiserede lokale serviceteknikere på vagt til at sørge for jeres servicebehov. Udstyret med et bredt sortiment af reservedele og ekspertise til at holde jeres industriporte og dockingsystemer kørende.

Med en ASSA ABLOY serviceaftale kan I sørge for pålidelig, sikker og bæredygtig drift ved hver indgang dækket af jeres aftale, inkl. døre, porte og dockingsystemer uanset mærke.

ASSA ABLOY e-maintenance™ (valgfrit tillæg)

Få en online oversigt over jeres indgangssystemer og historik ved at tilføje ASSA ABLOY e-maintenance™ til jeres servicepakke for:

- Nem adgang til realtidsdata på alle jeres døre og porte
- Planlægnings-, bestillings- og serviceinformation
- Overblik, der hjælper jer med at styre levetidsomkostningerne

Indeks

A		T	
Anvendelse	6	Tekniske data	3
B		Tilvalg	7
Beskrivelse	6	Toppude med 200 mm topflap	10
Beskrivelse af valgmuligheder	8	Toppude med udsparring til kamera (480 x 200 mm)	10
Betjeningsmåde	6	U	
Bygnings- og pladskrav	20	Uden bundpude	11
C		V	
Copyright og ansvarsfraskrivelse	2	Vejledning i valg	13
E		Y	
Egnede varevogne	13	Ydelse	4
F			
Fastgørelsespunkter og vægfastgørelse separat tag	21		
Fastgørelsespunkter og vægfastgørelser 4-sidet pudetætning	20		
Funktioner	3		
I			
Ikke egnede varevogne	13		
Installationsramme	9		
Installationstype inden i portåbningen 8			
M			
Mål	14		
Med separat tag	12		
O			
Oversigt	7		
S			
Service, I kan stole på	22		
Sidepuder med slidbeskyttelser 1200x200 mm, ekstra lag 3 mm tykt	11		
Specifikationer	14		
Specifikationer for varevogn	13		
Standard	7		

ASSA ABLOY-koncernen er den globale leder i adgangsløsninger.
Hver dag hjælper vi milliarder af mennesker med at opleve en mere åben verden.

ASSA ABLOY
Entrance Systems

ASSA ABLOY Entrance Systems leverer løsninger til effektiv og sikker flytning af gods og mennesker. Vores tilbud omfatter et bredt sortiment af automatiserede døre til gående, industriporte og porte til boliger samt læsserampeudstyr, perimeterhegn og serviceydelser.

assaabloyentrance.com

2020-03



ASSA ABLOY Entrance Systems

assaabloyentrance.com