



Oppustelig porttætning

Fødevareindustrien stiller store krav til tætningen af læsserampen, så kuldekæden bliver så intakt som muligt. Porttætningen skal give kontinuerlig beskyttelse mod vejret under hele processen med lastning og losning.

I modsætning til andre typer porttætninger trykker ASSA ABLOY DS6070B oppustelig porttætning ikke køretøjet ind mod porttætningen. I stedet pustes porttætningen op rundt om køretøjet i dokken og yder en komplet tætning. Oppustelige porttætninger er velegnede til mange forskellige vognstørrelser, og deres tætningskapacitet overgår langt den standard, der normalt kræves.

Når ASSA ABLOY DS6070B oppustelig porttætning er i hvileposition, er den fuldstændig tilbagetrukket, så føreren af lastvognen har mulighed for at bruge hele læsserampens bredde, når han bakker ind til. Desuden medvirker gule sigtelinjer til yderligere at lette navigationen i forbindelse med tilbakning. Kraftige påkørselsværn i rampehøjde beskytter imod skader på porttætningen.

Isolerede top- og sidepaneler

Den oppustelige porttætning er monteret i en rammekonstruktion og dækket af isolerede paneler, som giver en ekstra isolerende virkning. Designet fremmer en nem og hurtig udskiftning af komponenter, hvis dette skulle blive nødvendigt.

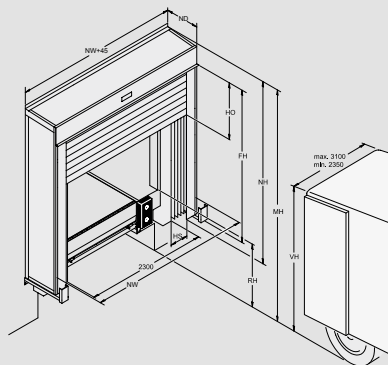
Højkvalitets materialesammensætning

De oppustelige airbags er lavet af materiale, der er modstandsdygtigt over for stød og har en stærk vævet kerne. Materialet er ikke-brændbart og særdeles modstandsdygtigt over for vejrliget - med andre ord et materiale, der er velegnet til at fungere optimalt under skrappe forhold.

Tekniske data

Nominal højde	3755, 4055, 4355, 4555 mm
Nominal frihøjde	3300, 3600, 3900, 4100 mm
Nominal bredde	3600 mm
Nominal dybde	770, 1020 mm
Forlængelse af topbalk	1000, 1300 mm
Forlængelse af sidebalk	650 mm
Vægge og tag	isoleret panel, 42 mm
Standard Ral farver	3000, 5010, 6005, 7016, 7021, 7024, 9002, 9006, 9007, 9010
Dugens kvalitet	PVC-belagt polyester
Topbalk	500 g/m ² , tykkelse 0,5 mm
Sidebalk bagest	600 g/m ² , tykkelse 0,5 mm
Sidebalk front	2500 g/m ² , tykkelse 2 mm
Ventilator	230 V, 1-faset, 50 Hz, 250 W støjniveau: 65 dBA i arbejdsposition
Betjening	Inklusive afbryderkontrol Andre kontroller fås som ekstraudstyr
Temperaturområde	-30°C til +60°C

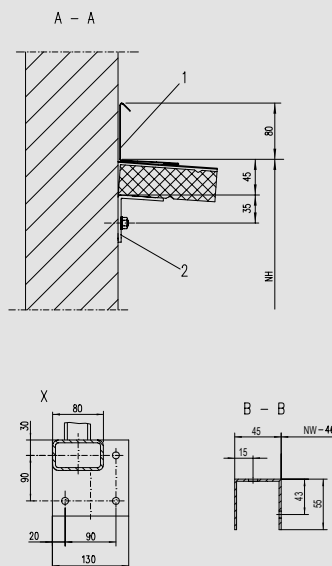
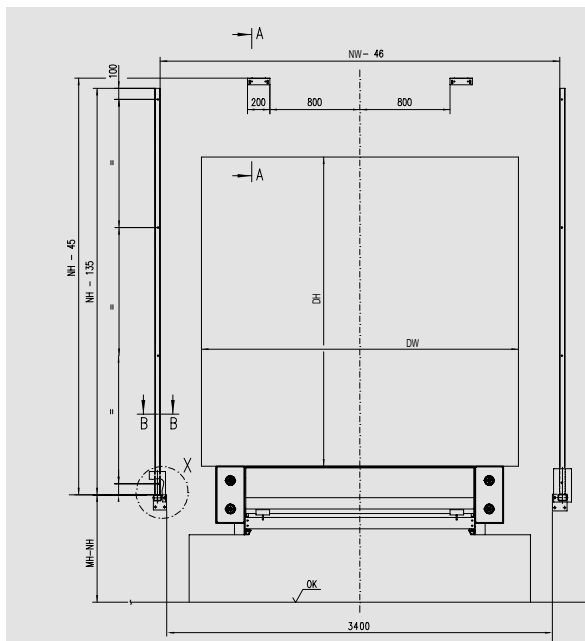
Dimensioner



Fork.	Dimension	Værdi (mm)
NW	Nominel bredde	3600
NH	Nominel højde	3755, 4055, 4355, 4555
ND	Nominel dybde	770, 1020
FH	Frihøjde over gulvniveau*	3300, 3600, 3900, 4100**
HO	Forlængelse af topbalk	1000, 1300
HS	Forlængelse af sidebalk	650
MH	Installationshøjde	VH+800
RH	Dockhøjde	
VH	Køretøjets højde	

* afhængigt af MH (installationshøjde)
** maksstørrelser

Fastgørelsespunkter



1 Vægmonteringsprofil*

2 Støttebeslag*

* hører til fastgørelse til væggen

Vægfastgørelser

