

Produktdatablad

Porttætning

ASSA ABLOY DS6070R

ASSA ABLOY
Entrance Systems

Experience a safer
and more open world



Copyright og ansvarsfraskrivelse

Selvom indholdet af denne publikation er udarbejdet med størst mulig omhu, påtager ASSA ABLOY Entrance Systems sig ikke ansvaret for skader, som kan opstå på grund af fejl eller udeladelser i denne publikation. Vi forbeholder os ligeledes retten til at foretage tekniske modifikationer/udskiftninger uden varsel.

Ingen rettigheder kan afledes af indholdet af dette dokument.

Farvelagte vejledninger: På grund af forskellige trykke- og udgivelsesmetoder kan der være afvigelser i farverne.

Ingen del af denne publikation må kopieres eller publiceres ved hjælp af scanning, trykning, fotokopiering, mikrofilm eller på anden måde uden forudgående skriftlig tilladelse fra ASSA ABLOY Entrance Systems.

Copyright © ASSA ABLOY Entrance Systems AB 2006-2021.

Alle rettigheder forbeholdes.

ASSA ABLOY, Besam, Crawford, Albany og Megadoor som ord og logoer er aremærker, der tilhører ASSA ABLOY Group.

Tekniske data

Funktioner

Størrelser: - nominel højde	4055, 4355, 4555 mm
Størrelser - frihøjde	3600, 3900, 4100 mm
Størrelser - nominel bredde	3.600 mm
Størrelser - nominel dybde	770 mm
Størrelser - forlængelse af topdug	2.200 mm
Størrelser - forlængelse af sidepose	650 mm
Standard RAL-farver	3000, 5010, 6005, 7016, 7021, 7024, 9002, 9006, 9007, 9010
Styring	Afbryderkontrol

Ydelse

Vægge og tag	Isoleret panel 42 mm RAL 3000, 5010, 6005, 7016, 7021, 7024, 9002, 9006, 9007, 9010
Frontplade	Stålplade malet med forstærkningsvinkel i RAL 3000, 5010, 6005, 7016, 7021, 7024, 9002, 9006, 9007, 9010
Indvendig panelfarve	RAL 9002
Overfladebehandling	Varmgalvaniseret og malet med polyestermaling svarende til miljøklasse 3
Frontbeskyttelse	Gul polyetenplastik
Dugens kvalitet	Topdug: PVC-belagt polyesterdug 650 g/m ² , tykkelse 0,6 mm Sidepose bag: Lavet af PVC-belagt polyesterdug 600 g/m ² , tykkelse 0,5 mm Sidepose front lavet af PVC-belagt polyesterdug 2500g/m ² , tykkelse 2 mm Valgfri slid forstærkning: PVC-belagt polyesterdug 3400 g/m ² , tykkelse 3 mm
Ventilator	230 V, 1-faset, 50 Hz, 250 W Støjniveau: 65 dBA i arbejdsposition
Betjening	Inklusive afbryderkontrol. Andre kontroller fås som ekstraudstyr
Temperaturområde	-30° til +60° C

Indhold

Copyright og ansvarsfraskrivelse	2
Tekniske data	3
Indhold	4
1. Beskrivelse	5
1.1 Anvendelse	5
1.2 Betjeningsmåde	5
1.3 Oversigt	5
1.4 Standard	6
1.5 Tilvalg	6
1.5.1 Valgfri slidbeskyttelse	6
2. Specifikationer	7
2.1 Mål	7
3. Konstruktion	8
3.1 Konstruktionsvisninger	8
4. Bygnings- og pladskrav	9
4.1 Fastgørelses komponenter til væg	9
4.1.1 Betonvæg	9
4.1.2 Gasbetonvæg	9
4.1.3 Isoleret væg	9
4.1.4 Væg med hulrum	10
4.1.5 Stål påkørselsværn	10
4.2 Fastgørelsespunkter	11
4.2.1 Fastgørelsespunkter	11
5. Service, I kan stole på	12
Indeks	13

1. Beskrivelse

1.1 Anvendelse

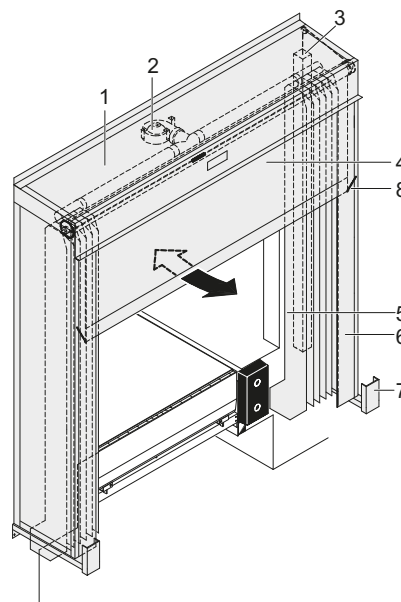
Håndtering af kølevarer eller frostvarer stiller store krav til temperaturkæden. ASSA ABLOY DS6070R inflatable dock shelter rollo giver den optimale tætning af temperaturstyrede områder under af- og pålæsningsprocessen. I modsætning til andre typer porttætninger trykkes lastbilen ikke ind mod porttætningen. I stedet pustes porttætningen op rundt om køretøjet i dokken og yder en komplet tætning. ASSA ABLOY DS6070R inflatable dock shelter rollo er velegnede til mange forskellige vognstørrelser, og deres tætningskapacitet overgår langt den standard, der normalt kræves af operatøren.

1.2 Betjeningsmåde

Når en lastbil er på plads ved læssebroen, bliver ASSA ABLOY DS6070R inflatable dock shelter rollo aktiveret af styringen. Sideposer oppustes. Den øverste del er et rullegardin. Et unikt afbalanceringsystem gør øverste rullegardin "frit svævende", når køretøjet er på plads i porttætningen.

Under af-/pålæsning bevæger lastbilen sig op og ned, og det øverste rullegardin følger automatisk disse bevægelser uden at starte motoren i rullegardinet. Rullegardinets design inkluderer et unikt breake away system til at følge vandrette bevægelser. I hvileposition bliver poserne holdt på plads mekanisk.

1.3 Oversigt



- 1) Isolerede paneler
- 2) Blæser
- 3) Kontravægt
- 4) Topdug
- 5) Sidebalk
- 6) Klemplister
- 7) Stål påkørselsværn
- 8) Breake away system

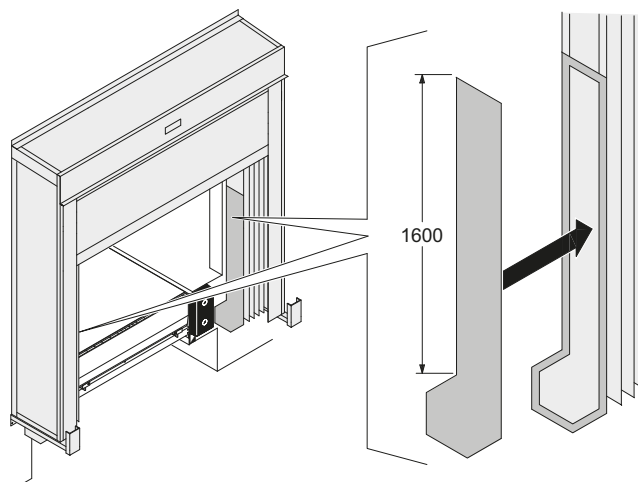
1.4 Standard

Nominel højde	4055, 4355, 4555 mm	
Nominel bredde	3.600 mm	
Nominel dybde	770 mm	
Forlængelse af topdug	2.200 mm	
Forlængelse af sidepose	650 mm	
Isoleret panel	42 mm	
Betjening	Afbryderkontrol	
Standardfarver	Isoleret panel, forbehandlet	RAL 3000, 5010, 6005, 7016, 7021, 7024, 9002, 9006, 9007, 9010
	Frontplade	RAL 3000, 5010, 6005, 7016, 7021, 7024, 9002, 9006, 9007, 9010
Stålafskærmning kombi		
Porttætning er forberedt til montering på væg eller slusehus.		

1.5 Tilvalg

Frontplade	Nummer på frontplade
Sideposer	Slidafskærmninger
Farve	Isoleret panel, forbehandlet RAL 1021, RAL 5003, RAL 8017, RAL 9005 Malet i speciel RAL-farve Frontplade i specialfarve
Fastgørelseskomponenter til væg.	Beton, sandwich, letbeton, slusehus, hulrum, isoleret panel

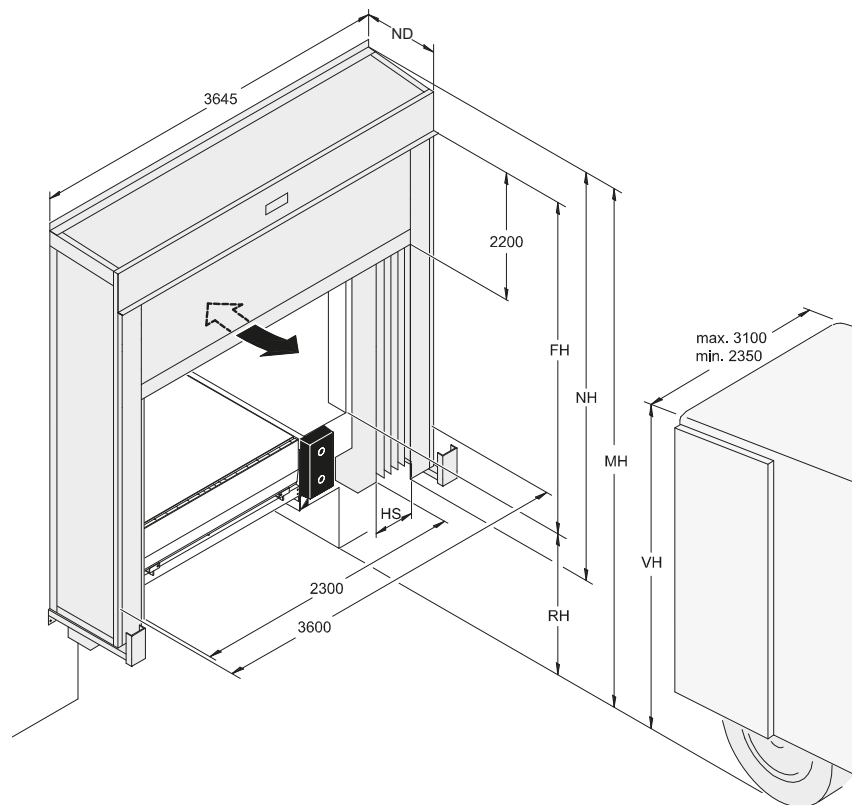
1.5.1 Valgfri slidbeskyttelse



Ekstra lag af 3 mm PE-dug nittet til sideposerne så det dækker nederste del i venstre og højre side i lastbilens kontaktområde. Når lastbilen bevæger sig op og ned under af-/pålæsning, bliver sideposerne beskyttet mod skader.

2. Specifikationer

2.1 Mål



Fork.	Dimension	Værdi (mm)
NW (nominel bredde)	Nominel bredde	3600
NH	Nominel højde	4055, 4355, 4555
FH	Frihøjde over gulvniveau*	3600, 3900, 4100**
OP	Topdugs vanding	2200
ND	Nominel dybde	770
RH	Dockhøjde	
MH	Installationshøjde	VH + 800
VH	Køretøjets højde	

* afhængig af MH (installationshøjde)

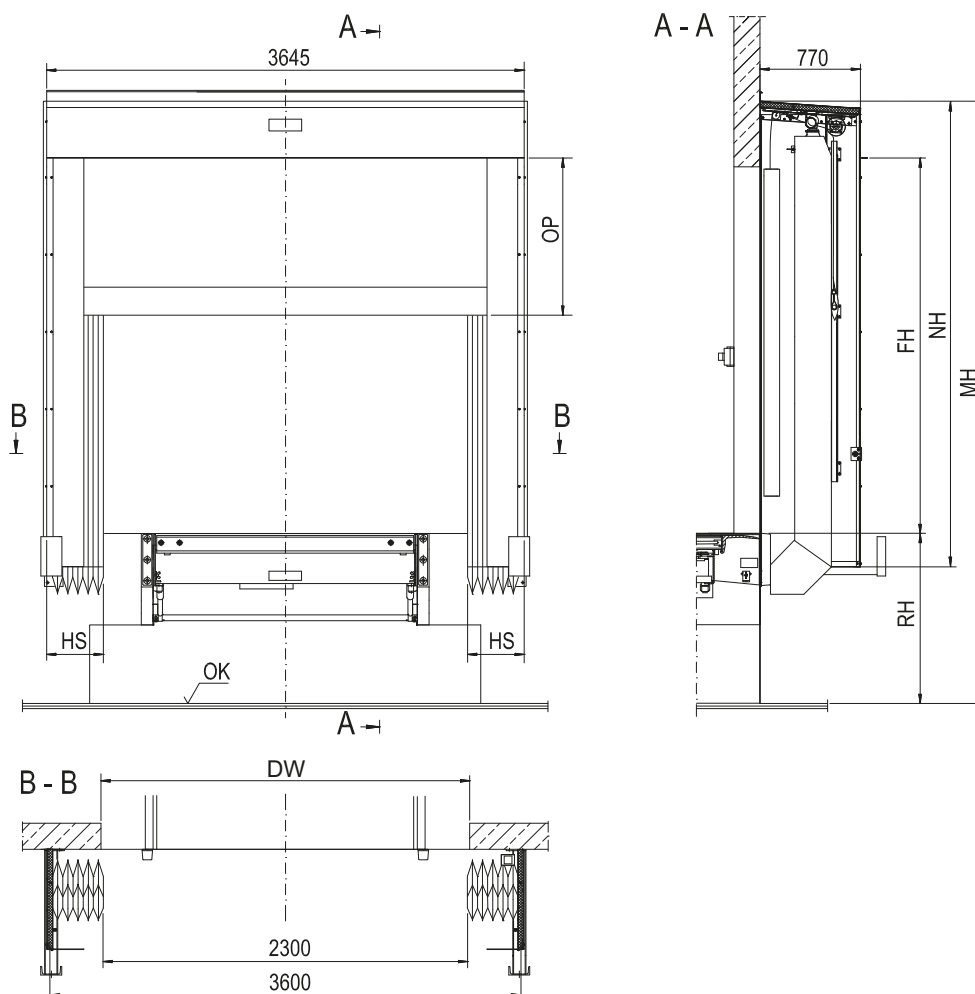
** maks. størrelser

3. Konstruktion

ASSA ABLOY DS6070R inflatable dock shelter rollo kan monteres direkte på væggen eller på et slusehus og fås som et enkelt modul eller flere moduler. ASSA ABLOY DS6070R inflatable dock shelter rollo består af to sidevægge med poser (en sidevæg til flere moduler), frontbeskyttelser og installationsmateriale. Tag med topdug, frontplade, maskineri, blæser og installationsbeslag. ASSA ABLOY DS6070R inflatable dock shelter rollo bliver betjent fra et kontrolpanel, og leverancen omfatter hele porttætningen inkl. nødvendige fastgørelser.

En fjederspændingsanordning minimerer risikoen for skader forårsaget af, at lastbiler rammer konstruktionen under dokningsmanøvrer. ASSA ABLOY DS6070R inflatable dock shelter rollo er designet til at give den bedst mulige tætning rundt om lastbilen.

3.1 Konstruktionsvisninger

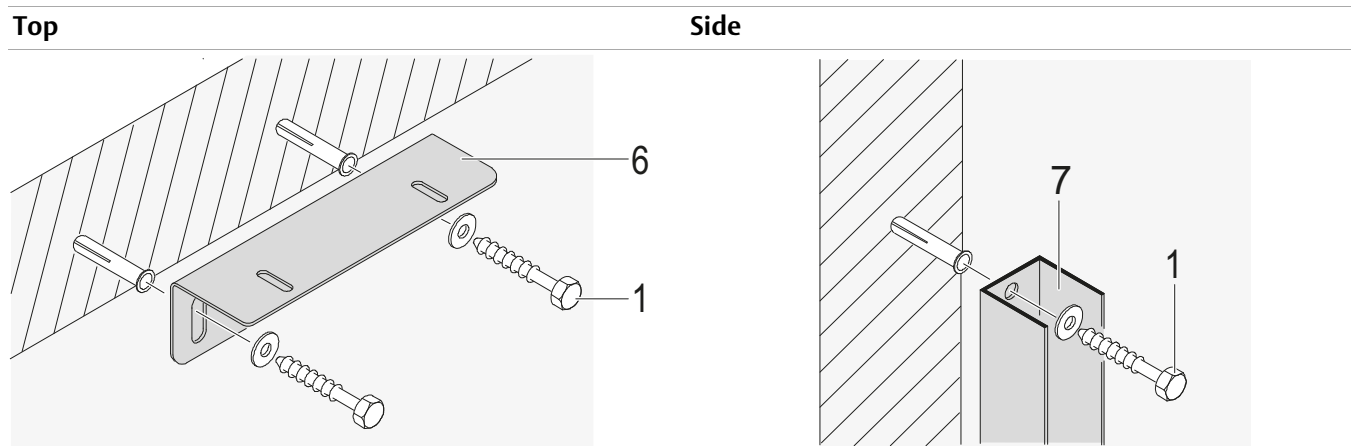


OK	Gårdspladsens niveau
B	Portbredde
NH	Nominel højde
RH	Dockhøjde
OP	Topdugs vandring (OP = 2.200 mm)
HS	Forlængelse af sidepose
FH	Maks. frihøjde over dockniveau (afhængig af MH)
MH	Installationshøjde (Lastbilshøjde + 800 mm)

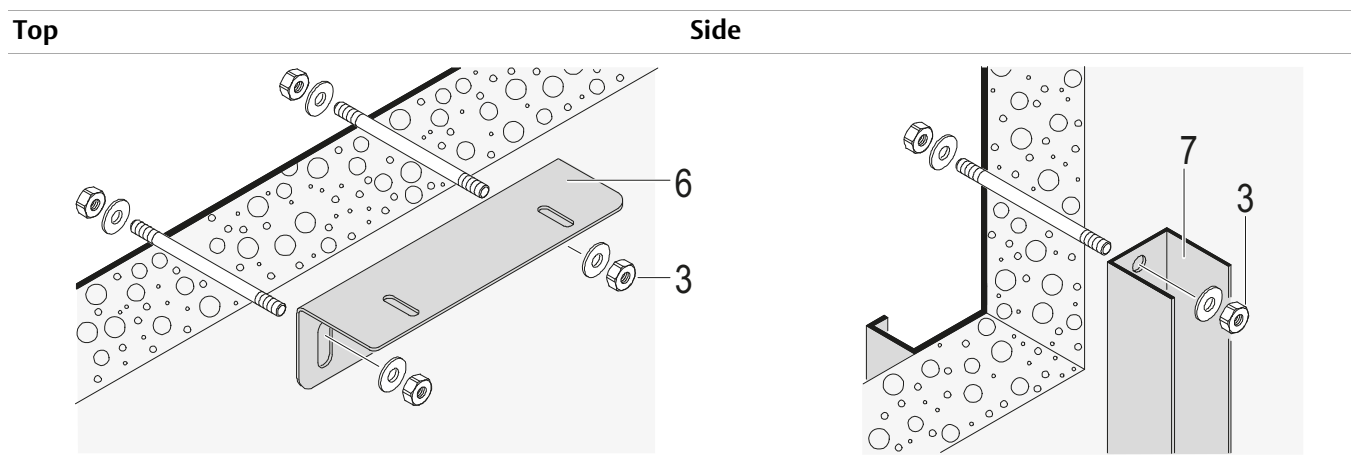
4. Bygnings- og pladskrav

4.1 Fastgørelseskomponenter til væg

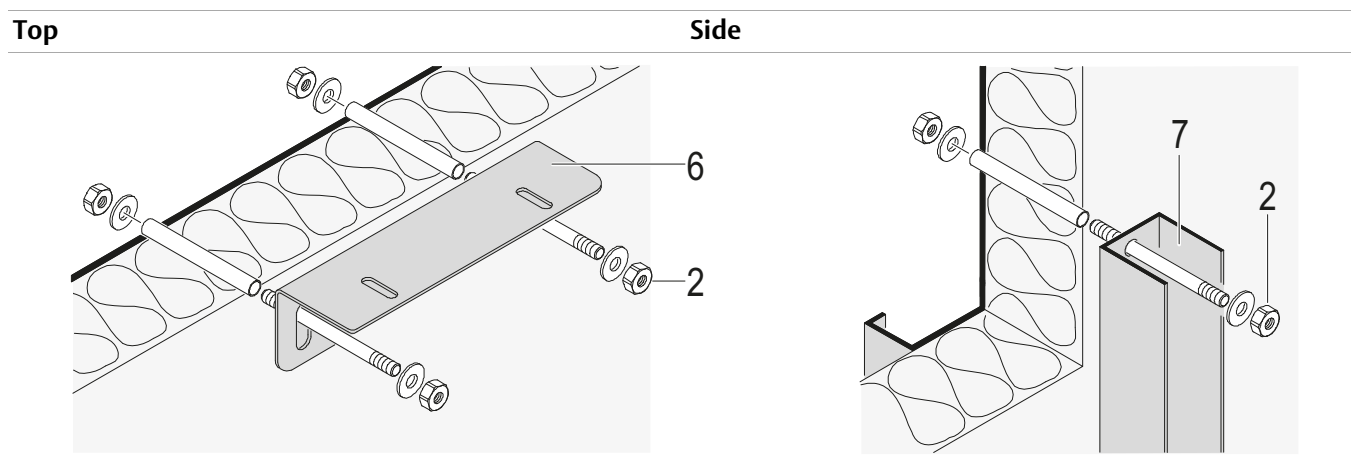
4.1.1 Betonvæg



4.1.2 Gasbetonvæg

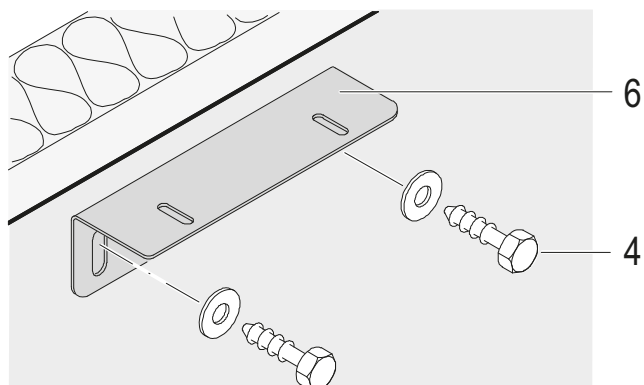


4.1.3 Isoleret væg

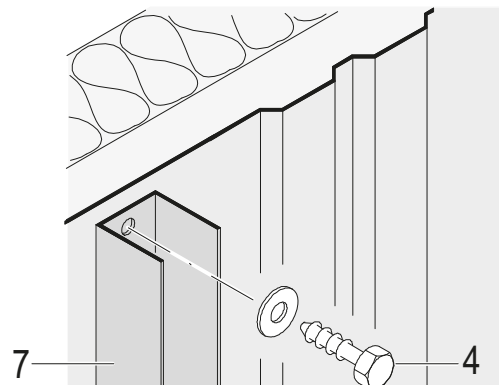


4.1.4 Væg med hulrum

Top

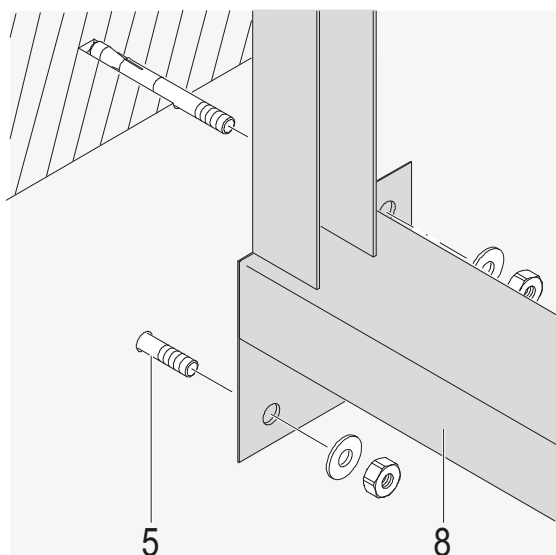


Side

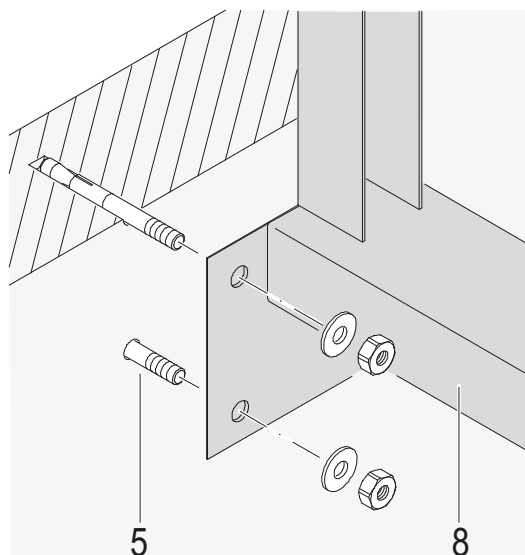


4.1.5 Stål påkørselsværn

Venstre



Højre



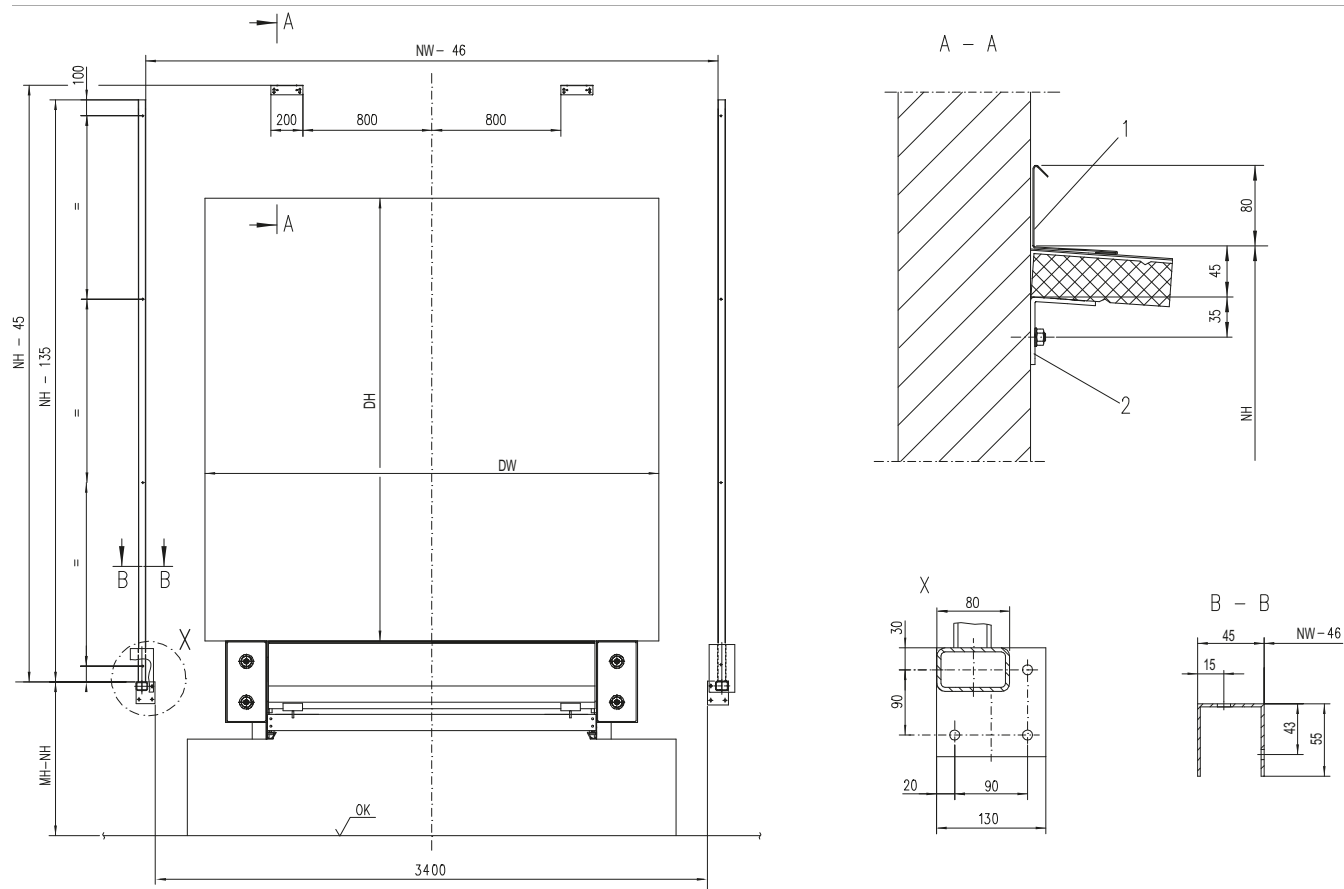
- 1) Skruer med dyvel
 - 2) Maskinskrue med møtrik og spændskive**
 - 3) Sekskantmøtrik med spændskive
 - 4) Selvskærende skrue 8x32
 - 5) Heavy-duty bolt M12 **
 - 6) Støttebeslag**
 - 7) U-profil 55x45x1
 - 8) Stål påkørselsværn
- * fra andre, ikke inkluderet i leverancen
** hører til vægfastgørelse

Bemærk!

Vægfladen på installationspunktet (NH + 150 mm målt fra overkanten på forstærkningsprofilen og NB + 100 mm) skal være jævn og flad!. Det samme gælder for fastgørelse af forstærkningsprofilen.

4.2 Fastgørelsespunkter

4.2.1 Fastgørelsespunkter



1 Vægmonteringsprofil*

2 Støttebeslag*

* hører til fastgørelse til væggen

5. Service, I kan stole på



Guld

Den ultimative beskyttelse

Med fuld dækning sætter guldservice jer i stand til at planlægge og budgettere jeres udgifter årligt.

- Reservedele til nødtilkald
- Arbejds- og rejseomkostninger til nødtilkald
- Udskiftning af komponenter i henhold til forebyggende vedligeholdelsesplan og for at opfylde lovgivningsmæssige og sikkerhedskrav

Sølv

Yderligere fordele

Sølvservice giver jer ro i sindet med dækning af alle serviceopkald inden for åbningstid.

- Arbejds- og rejseomkostninger til nødtilkald
- Forebyggende vedligeholdelse

Bronze

Planlagt service

Med planlagte besøg på stedet betyder bronzeservice, at I ved, at jeres døre, porte og dockingsystemer bliver serviceret og eftersat regelmæssigt.

- Forebyggende vedligeholdelse

Inkluderet i alle pakker

1-4 planlagte vedligeholdelsesbesøg om året	24/7 prioriteret service-hotline og hurtig respons	Sikkerhed, overholdelse og kvalitetskontrol	Dokumentationsrapporter på stedet
---	--	---	-----------------------------------

Ekspertservice, I kan stole på

En sund virksomhed nyder en stadig strøm af gods, tjenester og folk gennem dens indgange hver dag. Men tung trafik sætter indgange under pres, da hver komponent arbejder på at holde dem kørende.

ASSA ABLOY Entrance Systems tilbyder branchens mest komplette, fleksible serviceløsninger. Fordi selv noget så robust og veludviklet som en ASSA ABLOY dør, port eller dockingsystem skal serviceres for at holde sig i god driftstilstand.

Pro-active care-pakker

En ASSA ABLOY serviceaftale giver jer service, som I kan stole på. Vi har specialiserede lokale serviceteknikere på vagt til at sørge for jeres servicebehov. Udstyret med et bredt sortiment af reservedele og ekspertise til at holde jeres industriporte og dockingsystemer kørende.

Med en ASSA ABLOY serviceaftale kan I sørge for pålidelig, sikker og bæredygtig drift ved hver indgang dækket af jeres aftale, inkl. døre, porte og dockingsystemer uanset mærke.

ASSA ABLOY e-maintenance™ (valgfrit tillæg)

Få en online oversigt over jeres indgangssystemer og historik ved at tilføje ASSA ABLOY e-maintenance™ til jeres servicepakke for:

- Nem adgang til realtidsdata på alle jeres døre og porte
- Planlægnings-, bestillings- og serviceinformation
- Overblik, der hjælper jer med at styre levetidsomkostningerne

Indeks

A		Y	
Anvendelse	5	Ydelse	3
B			
Beskrivelse	5		
Betjeningsmåde	5		
Betonvæg	9		
Bygnings- og pladskrav	9		
C			
Copyright og ansvarsfraskrivelse	2		
F			
Fastgørelses komponenter til væg	9		
Fastgørelsespunkter	11		
Funktioner	3		
G			
Gasbetonvæg	9		
I			
Isoleret væg	9		
K			
Konstruktion	8		
Konstruktionsvisninger	8		
M			
Mål	7		
O			
Oversigt	5		
S			
Service, I kan stole på	12		
Specifikationer	7		
Stål påkørselsværn	10		
Standard	6		
T			
Tekniske data	3		
Tilvalg	6		
V			
Valgfri slidbeskyttelse	6		
Væg med hulrum	10		

ASSA ABLOY-koncernen er den globale leder i adgangsløsninger.
Hver dag hjælper vi milliarder af mennesker med at opleve en mere åben verden.

ASSA ABLOY
Entrance Systems

ASSA ABLOY Entrance Systems leverer løsninger til effektiv og sikker flytning af gods og mennesker. Vores tilbud omfatter et bredt sortiment af automatiserede døre til gående, industriporte og porte til boliger samt læsserampeudstyr, perimeterhegn og serviceydelser.