



## Oppustelig porttætning

Fødevareindustrien stiller store krav til tætningen af læsserampen, så kuldekæden bliver så intakt som muligt. Porttætningen skal give kontinuerlig beskyttelse mod vejret under hele processen med lastning og losning. Porttætningen pustes op rundt om køretøjet i dokken og yder en komplet tætning. ASSA ABLOY oppustelige porttætninger er velegnede til mange forskellige vognstørrelser, og deres tætningskapacitet overgår langt den standard, der normalt kræves af operatører.

Toptætningen i ASSA ABLOY DS6070R oppustelige porttætning er et rulleddesign, der aktiveres automatisk til lave eller høje køretøjer. Endvidere følger den alle bevægelser i forbindelse med køretøjet i dokken og yder til stadighed stor tæthed.

Når ASSA ABLOY DS6070R oppustelig porttætning er i hvileposition, er den fuldstændig tilbagetrukket bag sidestrukturerne, så føreren af lastvognen har mulighed for at bruge hele læsserampens bredde, når han bakker ind til den. Desuden medvirker gule sigtelinjer til yderligere at lette navigationen i forbindelse med tilbakning. Kraftige påkørselsværn i rampehøjde beskytter imod skader på porttætningen.

### Isolerede top- og sidepaneler

Den oppustelige porttætning er monteret i en rammekonstruktion og dækket af isolerede paneler, som giver en ekstra isolerende virkning. Designet fremmer en nem og hurtig udskiftning af komponenter, hvis dette skulle blive nødvendigt.

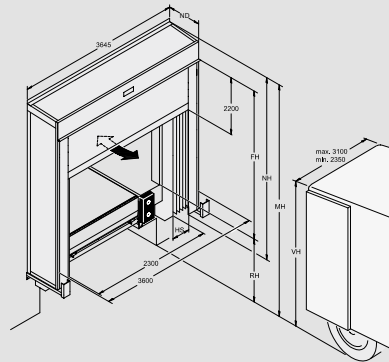
### Højkvalitets materialesammensætning

De oppustelige luftpuder er lavet af materiale, der er modstandsdygtigt over for stød og har en stærk vævet kerne. Materialet er ikke-brændbart, farvestabilt og særdeles modstandsdygtigt over for vejrliget - med andre ord et materiale, der er velegnet til at fungere optimalt under skrappe dockingmiljøer.

## Tekniske data

Nominal højde	4055, 4355, 4555 mm
Nominal frihøjde	3600, 3900, 4100 mm
Nominal bredde	3600 mm
Nominal dybde	770 mm
Forlængelse af top pose	2200 mm
Forlængelse af side poser	650 mm
Vægge og tag	isoleret panel, 42 mm
Standard RAL-farver	3000, 5010, 6005, 7016, 7021, 7024, 9002, 9006, 9007, 9010
Dugens kvalitet	PVC-belagt polyester
Topdug	650 g/m <sup>2</sup> , tykkelse 0,6 mm
Side pose bagest	600 g/m <sup>2</sup> , tykkelse 0,5 mm
Side pose front	2500 g/m <sup>2</sup> , tykkelse 2 mm
Valgfri slidafskærmning	3400 g/m <sup>2</sup> , tykkelse 3 mm
Ventilator	230 V, 1-faset, 50 Hz, 250 W støjniveau: 65 dBA i arbejdsposition
Betjening	inklusive afbryderkontrol andre kontroller fås som ekstraudstyr
Temperaturområde	-30°C til +60°C

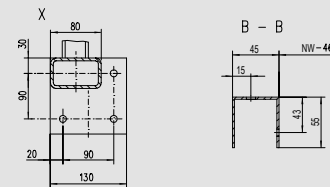
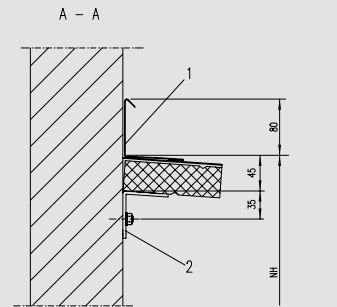
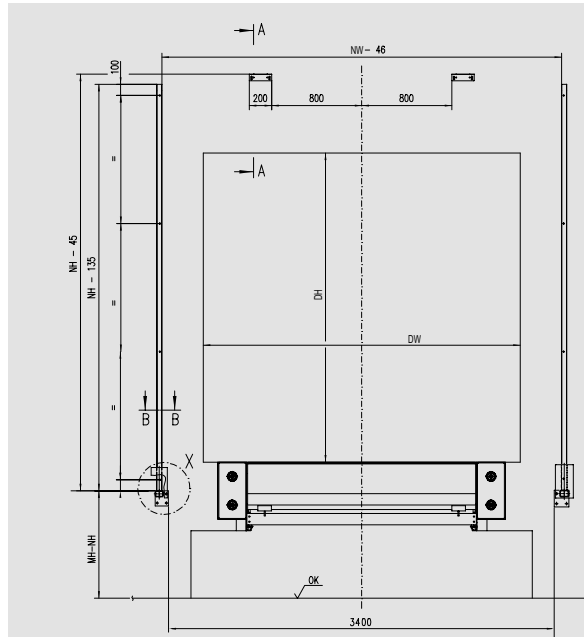
## Dimensioner



Fork.	Dimension	Værdi (mm)
NW	Nominel bredde	3600
NH	Nominel højde	4055, 4355, 4555
FH	Frihøjde over gulvniveau*	3600, 3900, 4100**
OP	Øvre duk travel	2200
ND	Nominel dybde	770
RH	Dockhøjde	
MH	Installationshøjde	VH+800
VH	Køretøjets højde	

\* afhængig af MH (installationshøjde)  
\*\* maks. størrelser

## Fastgørelsespunkter



- 1 Vægmonteringsprofil\*
- 2 Støttebeslag\*

\* hører til fastgørelse til væggen

## Vægfastgørelser

