

Produktdatablad

Slusehus

ASSA ABLOY LH6080L

ASSA ABLOY

ASSA ABLOY Entrance Systems

The global leader in
door opening solutions



Copyright og ansvarsfraskrivelse

Selvom indholdet af denne publikation er udarbejdet med størst mulig omhu, påtager ASSA ABLOY Entrance Systems sig ikke ansvaret for skader, som kan opstå på grund af fejl eller udeladelser i denne publikation. Vi forbeholder os ligeledes retten til at foretage tekniske modifikationer/udskiftninger uden varsel.

Ingen rettigheder kan afledes af indholdet af dette dokument.

Farvelagte vejledninger: På grund af forskellige trykke- og udgivelsesmetoder kan der være afvigelser i farverne.

Ingen del af denne publikation må kopieres eller publiceres ved hjælp af scanning, trykning, fotokopiering, mikrofilm eller på anden måde uden forudgående skriftlig tilladelse fra ASSA ABLOY Entrance Systems.

Copyright © ASSA ABLOY Entrance Systems AB 2006-2018.

Alle rettigheder forbeholdes.

ASSA ABLOY, Besam, Crawford, Albany og Megadoor som ord og logoer er aremærker, der tilhører ASSA ABLOY Group

Tekniske data

Funktioner

Størrelser - nominel længde*	2000, 2450, 3000 mm
Størrelser - nominel bredde*	3300, 3500, 3600, 3750 mm
Isoleret beklædning: Isoleringstykkelse:	Loft- og vægpaneler med 40 mm isolering
Overfladebehandling	Varmgalvaniseret Farve inderside: Udvendig lakering 25 µm
Uisoleret beklædning: Materialetykkelse:	0,6 mm profileret stålplade
Overfladebehandling	Varmgalvaniseret Indvendigt beskyttelseslag 10 µm Udvendig farvebelægning 25 µm
Stålrammens overflade:	Varmgalvaniseret

* Andre størrelser kan fås på forespørgsel

Ydelse

Standard vindbelastning	0,84 kN/m ²	Eurocode 3
Standard snebelastning	2,00 kN/m ²	Eurocode 3
Akkumuleret snebelastning	3,50 kN/m ²	Eurocode 3

Lokale byggeregulativer skal overholdes

Indhold

Copyright og ansvarsfraskrivelse	2
Tekniske data	3
Indhold	4
1. Beskrivelse	5
1.1 Generelt.....	5
1.1.1 Anvendelse.....	5
1.1.2 Fordele.....	5
1.1.3 Oversigt.....	5
1.1.4 Standard.....	5
1.1.5 Tilvalg.....	5
1.1.6 Model HM - Mekanisk hus	6
1.1.7 Model HI - Oppusteligt hus.....	6
1.2 Beklædningstyper.....	7
1.2.1 I - Isoleret.....	7
1.2.2 U - Uisoleret.....	7
1.2.3 X - Stålramme	7
1.2.4 Vinkeljustering.....	7
1.2.5 Nedløbsrør og tagrende.....	8
1.2.6 Antidrypbeklædning (kun til beklædningstype U-uisoleret).....	8
1.2.7 Vægprofil og drypnæse	8
1.2.8 Fremspring på facade	8
1.2.9 Vægbeskyttelse krydsfiner.....	8
2. Specifikationer	9
2.1 Dimensioner HM	9
2.2 Vejledning i valg af tætning HM	9
2.3 Dimensioner HI	10
3. Bygnings- og pladskrav	11
3.1 Fastgørelseskomponenter til væg	11
3.1.1 Fastgørelseshøjder	11
3.1.2 Maksimal fastgørelsesstyrke i væg (kN).....	11
3.1.3 Oplysninger om vægfastgørelser (X).....	12
3.1.4 Bygning af vægopstilling	12
4. Service, I kan stole på.....	13
Indeks	14

1. Beskrivelse

1.1 Generelt

1.1.1 Anvendelse

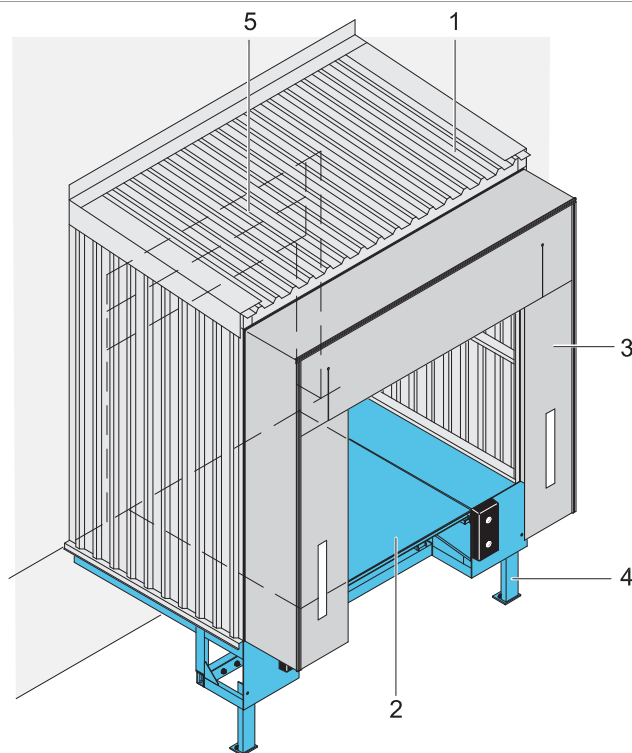
ASSA ABLOY LH6080L kraftigt, enkeltstående slusehus er et læssesystem, der repræsenterer en komplet og selvstændig enhed, som installeres foran på bygningen. Det omfatter alle komponenter i et dockingsystem: En Autodock læssebro, en porttætning og en ledhejseport. Disse komponenter præsenteres i deres individuelle produktdatablade. Dette produktdatablad beskriver stålbeklædningen: Slusehuset, hvor alle komponenter er integreret.

Da det er installeret uden for bygningen direkte foran portåbningen har det store fordele sammenlignet med en konventionel intern rampe, både for nye bygninger og for eksisterende bygninger, som skal opgraderes uden større ændringer af bygningens konstruktion. Som standard er hele stålrammekonstruktionen på ASSA ABLOY LH6080L kraftigt, enkeltstående slusehus varmgalvaniseret. Anbefalede valg er et afløbs system til taget og blinklys, som er tilpasset bygningen.

1.1.2 Fordele

- Termisk adskillelse af lager og dockingsystem garanterer en betydelig energibesparelse, som er vigtig i forbindelse med temperaturkontrollerede lagre og fryselagre.
- Nem og hurtig installation af præ-samlede komponenter på eksisterende fundamenter, som kan fastgøres på bygningens udvendige væg uden at forstyrre den daglige anvendelse af bygningen.
- Beklædningen består af enten et ikke-isolerende profilplade eller 40 mm isolerende paneler; den kan også beklædes med samme materiale som lagerbygningens facade.
- ASSA ABLOY LH6080L kraftigt, enkeltstående slusehus's design tillader brugen af et Autodock svingnæb eller et udskydeligt næb samt installation af en mekanisk eller oppustelig porttætning afhængigt af, hvad der bedst passer til læssehyppigheden.
- På grund af de individuelle komponenter kan det installeres som enkelthus eller multisystem.
- Enkelthuset kan installeres i en vinkel på 45° eller 135°, hvis pladsen foran læssesystemet er begrænset.
- Opbevaringspladsen i lagerbygningen udvides, idet hele dockingsystemet er anbragt uden for bygningen.
- Der er også mulighed for kortere skattemæssige afskrivningsperioder. Tal med din skatterådgiver om det.

1.1.3 Oversigt



- 1) Stålbeklædning
- 2) Autodock læssebro
- 3) Porttætning
- 4) Autodock støttekonstruktion
- 5) Ledhejseport

1.1.4 Standard

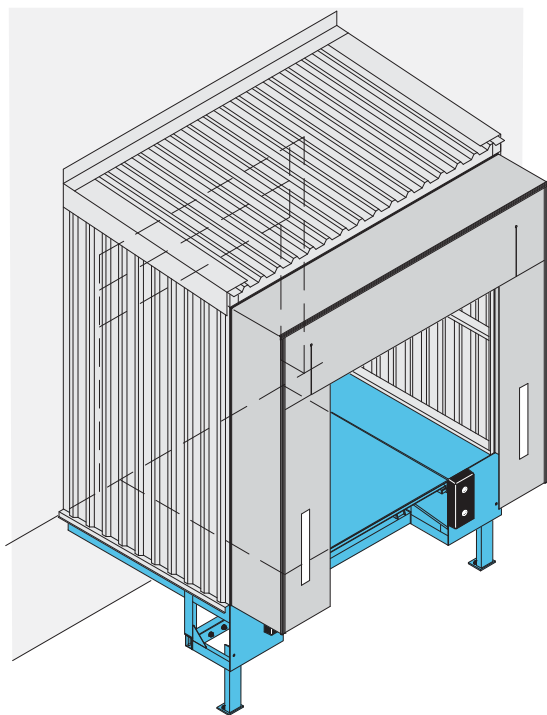
Nominal længde:	2000, 2450, 3000 mm
Nominal bredde:	3300, 3500, 3600, 3750 mm
Vinkeljustering:	90°

1.1.5 Tilvalg

Modeller:	HM - Mekanisk hus HI - Oppusteligt hus
Beklædningstyper:	I - Isoleret U - Uisolert X - Stålramme
Vinkeljusteringer:	45° eller 135°
Tag:	Nedløbsrør og tagrende Antidrypbeklædning
Væg:	Vægforbindelsesprofil Vægbeskyttelse krydsfiner

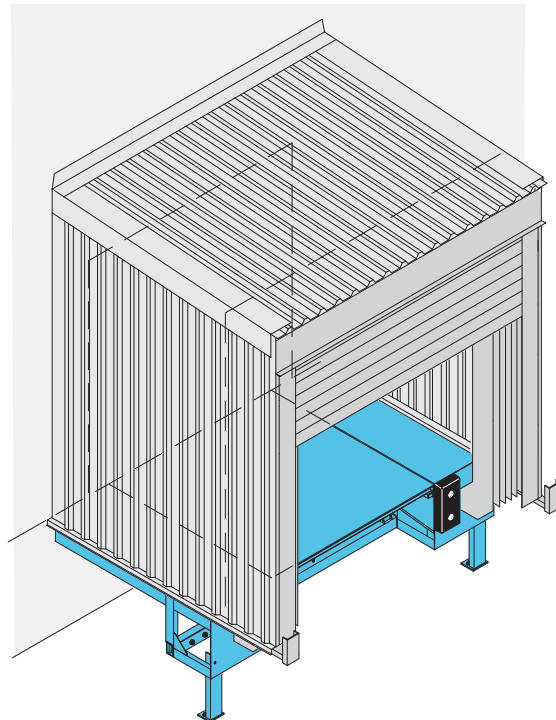
1.1.6 Model HM - Mekanisk hus

Model HM er designet til en Autodock læssebro med et mekanisk slusehus type SME eller SMP. Denne model i slusehus er den mest økonomiske løsning til eksterne dockinstallationer.



1.1.7 Model HI - Oppusteligt hus

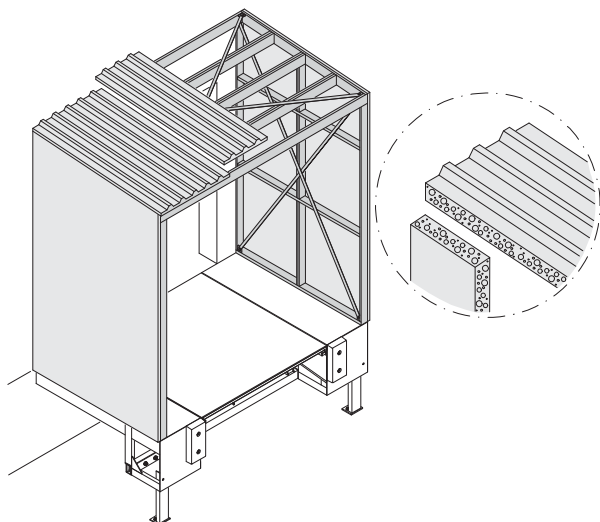
Model HI er designet til en Autodock læssebro med en oppustelig tætning type SIR eller SIB. Denne model i slusehus giver en høj grad af tætning.



1.2 Beklædningstyper

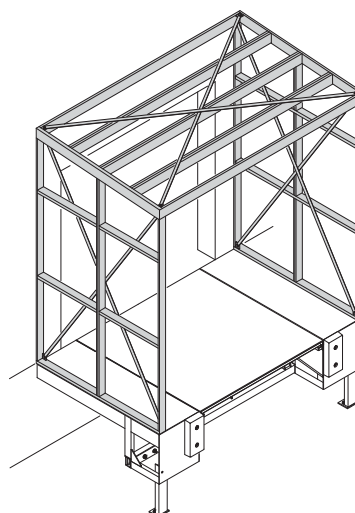
1.2.1 I - Isoleret

Den I-isolerede type er med henblik på optimal isolering beklædt med 40 mm isolering.



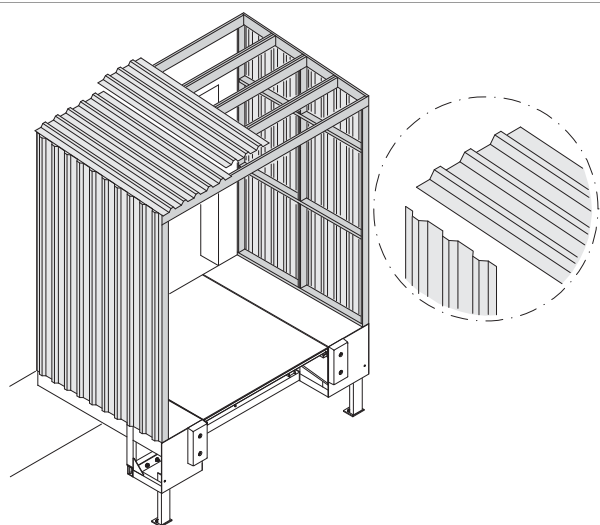
1.2.3 X - Stålramme

Ved anvendelser hvor den eksisterende bygningsfacades beklædning anvendes, leveres X-stålrammetypen blot med en stålramme.



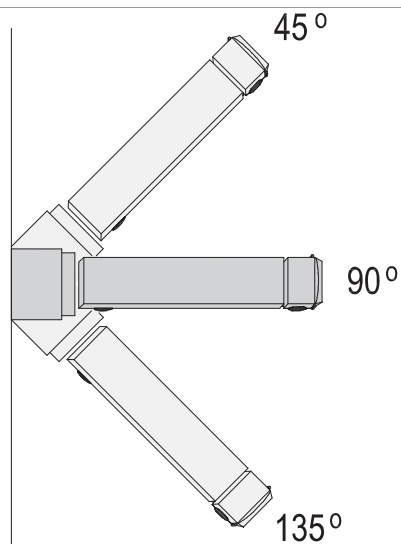
1.2.2 U - Uisoleret

Den U-uisolerede type er beklædt med ikke-isolerende profilplade.



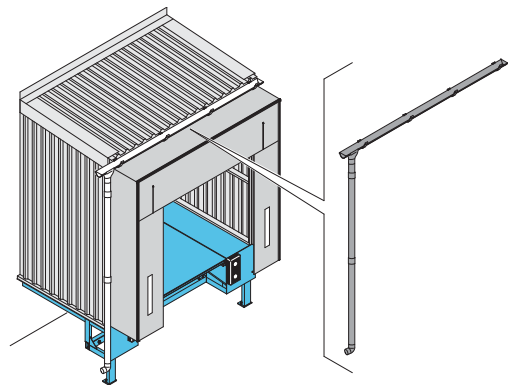
1.2.4 Vinkeljustering

Ved anvendelser, hvor pladsen foran er begrænset, kan slusehuset installeres i forskellige vinkler.



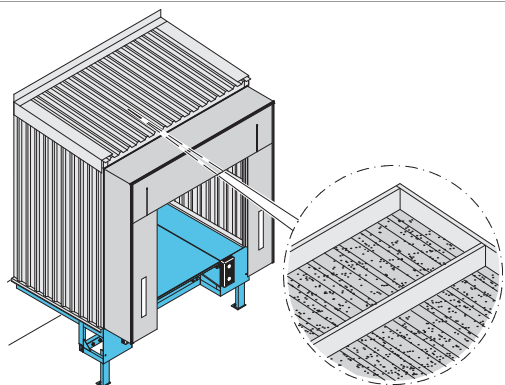
1.2.5 Nedløbsrør og tagrende

Slusehuset kan udstyres med nedløbsrør og tagrende, så der er styr på afledning af vandet.



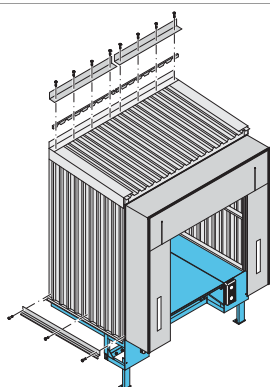
1.2.6 Antidrypbeklædning (kun til beklædningstype U-uisoleret).

For at undgå at kondensvand giver fugtighed i læsseområdet, kan tagpladernes indersiden leveres med et lag filt som antidrypbeklædning.



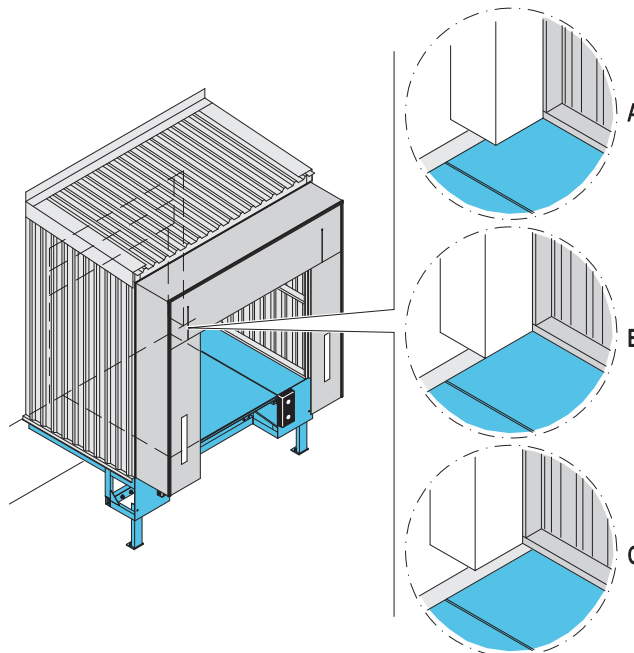
1.2.7 Vægprofil og drypnæse

Der kan medleveres horisontale vinkelprofiler til installationen, herunder tætningsmateriale til at forbinde slusehusets konstruktion med bygningen. Vand ledes væk fra slusehuset ved hjælp af en drypkant i siden.



1.2.8 Fremspring på facade

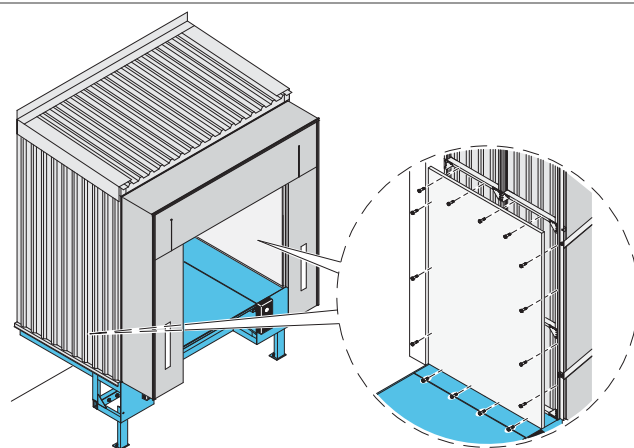
For at kunne opfylde krav fra alle slags facader fås der et fremspring på facaden på +100 til -100 mm.



- a) Positivt fremspring
- b) Ingen fremspring
- c) Negativt fremspring

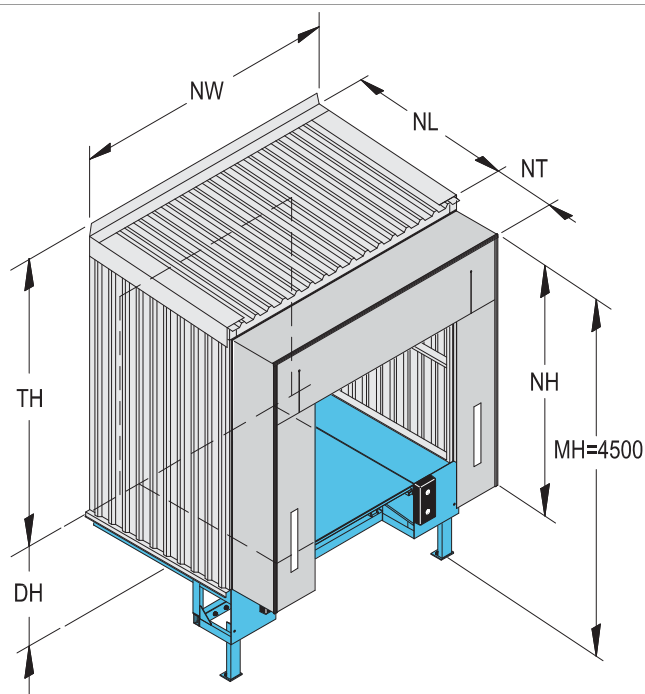
1.2.9 Vægbeskyttelse krydsfiner

For at beskytte væggene inde i slusehuset mod eventuelle skader fra håndteringsudstyr, kan den nederste del dækkes med et lag krydsfiner (2500 mm højt). Dette er også den anbefalede løsning for anvendelser, hvor den indvendige side af væggen skal være lukket og have en glat overflade.



2. Specifikationer

2.1 Dimensioner HM



NW Nominel bredde [3300, 3500, 3600 mm]
(nominel bredde)

NL Nominel længde

TH Totalhøjde

H Dockhøjde

NH Nominel højde af tætning

NT Nominel bredde af tætning

MH Højde af tætning monteret
Anbefalet: MH = 4500 for lastbilhøjder op til 4000 mm

		Totalhøjde > TH*		
		NL 2000	NL 2450	NL 3000
H	950	3880	3910	3950
	1000	3830	3860	3900
	1050	3780	3810	3850
	1100	3730	3760	3800
	1150	3680	3710	3750
	1200	3630	3660	3700
	1250	3580	3610	3650
	1300	3530	3560	3600
	1350	3480	3510	3550
	1400	3430	3460	3500
	1450	3380	3410	3450
	1500	3330	3360	3400

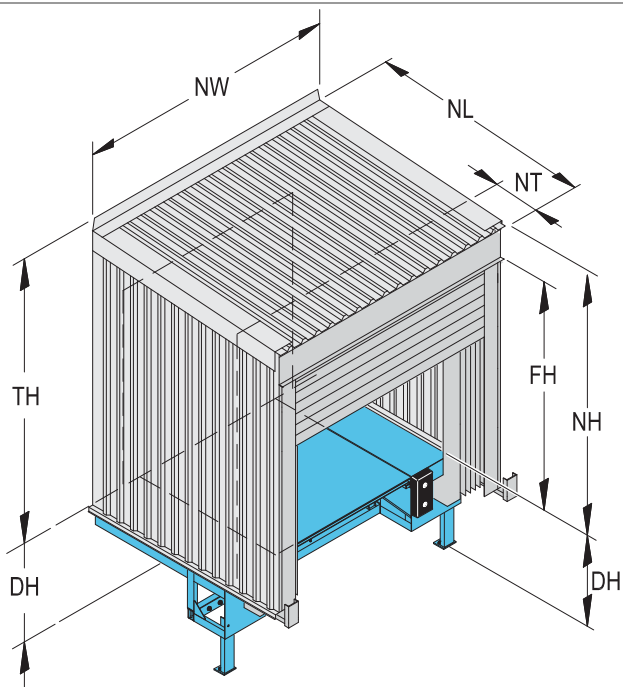
* Målene gælder kun opstilling med isolerede vægge. For opstilling med uisolerede vægge er TH 60 mm mindre. Når slusehuset har nedløbsrør og tagrende skal der lægges 100 mm til.

2.2 Vejledning i valg af tætning HM

Afhængigt af installationstype (enkelt eller multi) samt slusehusets bredde vises det rigtige valg af mekanisk tætningstype og nominel bredde i denne tabel.

HM-type	HM-bredde	SMP NW 3200	SME/SMP NW 3250	SMP NW 3400	SME/SMP NW 3450	SMP NW 3500
Multi	3300	■				
Enkelt	3300		■			
Multi	3500			■		
Enkelt	3500				■	
Multi	3600					■
Enkelt	3600					■

2.3 Dimensioner HI



NW Nominel bredde [3600, 3750 mm]
(nominel bredde)

L Nominel længde

TH Totalhøjde

H Dockhøjde

NH Nominel højde af tætning

NT Nominel bredde af tætning

FH Frihøjde over færdigt gulvniveau

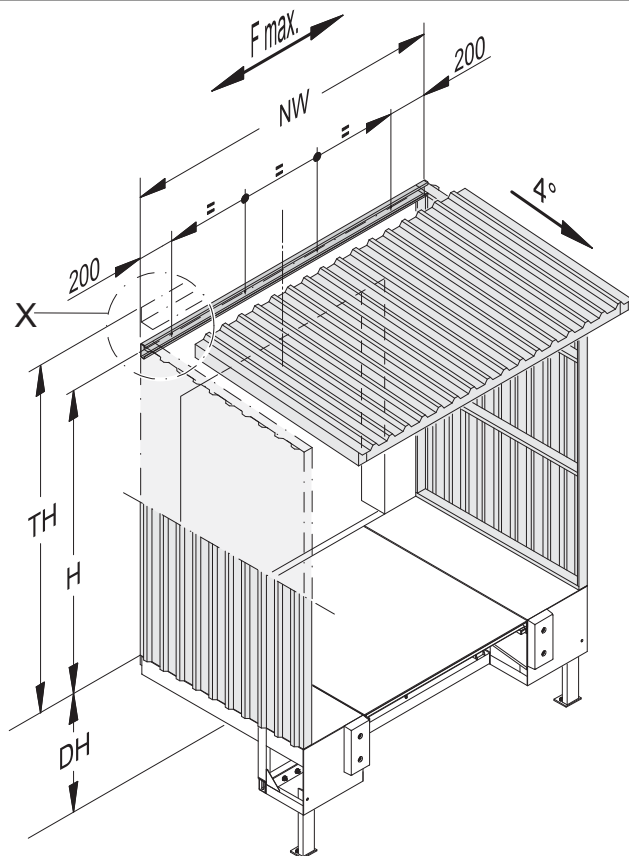
Totalhøjde -> TH*

NH	FH	NL 2000	NL 2450	NL 3000
3555	3100	3880	3920	3960
3755	3300	4080	4120	4160
4055	3600	4380	4420	4460
4355	3900	4680	4720	4760
4555	4100	4880	4920	4960

* Målene gælder kun opstilling med isolerede vægge.

3. Bygnings- og pladskrav

3.1 Fastgørelseskomponenter til væg



* F max. = Maksimal fastgørelsesstyrke i væg (kN)

3.1.1 Fastgørelses højder

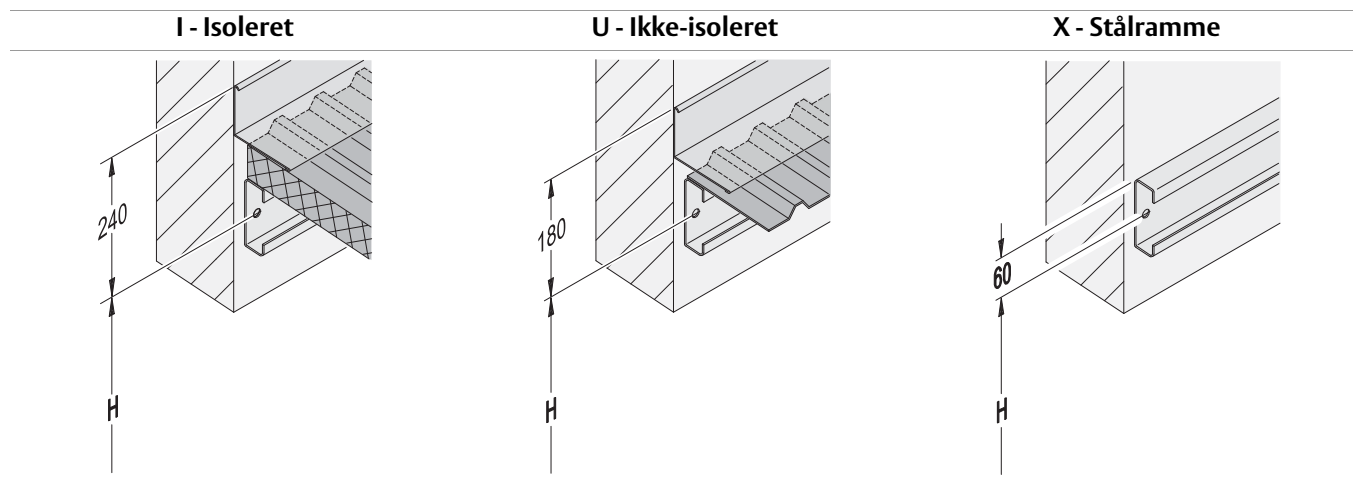
TH isoleret	TH uisoleret	Fastgørelses højde e
3330	3270	3090
3360	3300	3120
3380	3320	3140
3400	3340	3160
3410	3350	3170
3430	3370	3190
3450	3390	3210
3460	3400	3220
3480	3420	3240
3500	3440	3260
3510	3450	3270
3530	3470	3290
3550	3490	3310

3560	3500	3320
3580	3520	3340
3600	3540	3360
3610	3550	3370
3630	3570	3390
3650	3590	3410
3660	3600	3420
3680	3620	3440
3700	3640	3460
3710	3650	3470
3730	3670	3490
3750	3690	3510
3760	3700	3520
3780	3720	3540
3800	3740	3560
3810	3750	3570
3830	3770	3590
3850	3790	3610
3860	3800	3620
3880	3820	3640
3900	3840	3660
3910	3850	3670
3920	3860	3680
3950	3890	3710
3960	3900	3720
4080	4020	3840
4120	4060	3880
4160	4100	3920
4380	4320	4140
4420	4360	4180
4460	4400	4220
4680	4620	4440
4720	4660	4480
4760	4700	4520
4880	4820	4640
4920	4860	4680
4960	4900	4720

3.1.2 Maksimal fastgørelsesstyrke i væg (kN)

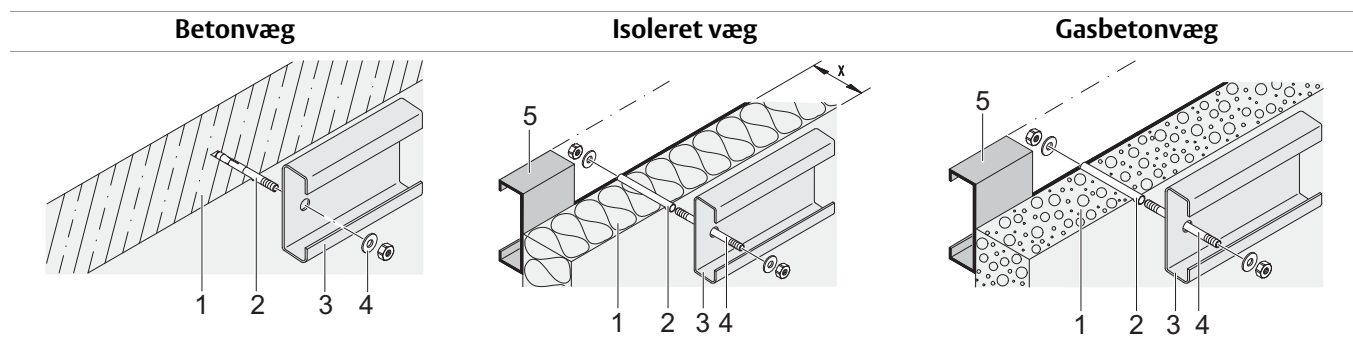
NL	F max.
2000 mm	6,3 kN
2450 mm	6,3 kN
3000 mm	7,5 kN

3.1.3 Oplysninger om vægfastgørelser (X)



H: fixing height (min. 100 mm above door height)

3.1.4 Bygning af vægopstilling



- 1) Betonvæg
- 2) Styrestift
- 3) Tagprofil
- 4) Spændskive

- 1) Isoleret væg
 - 2) Afstandsrør
 - 3) Tagprofil
 - 4) Gevinskåret bolt med møtrik og spændskive
 - 5) Monteringsramme *
- X) Vægtykkelse (x=100 eller 120 mm)

- 1) Gasbetonvæg
- 2) Afstandsrør
- 3) Tagprofil
- 4) Gevinskåret bolt med møtrik og spændskive
- 5) Monteringsramme*

*(f.eks. c-profile 120x40x15x3 mm)

6. Service, I kan stole på



Guld

Den ultimative beskyttelse

Med fuld dækning sætter guldservice jer i stand til at planlægge og budgettere jeres udgifter årligt.

- Reservedele til nødtilkald
- Arbejds- og rejseomkostninger til nødtilkald
- Udskiftning af komponenter i henhold til forebyggende vedligeholdelsesplan og for at opfylde lovgivningsmæssige og sikkerhedskrav

Sølv

Yderligere fordele

Sølvservice giver jer ro i sindet med dækning af alle serviceopkald inden for åbningstid.

- Arbejds- og rejseomkostninger til nødtilkald
- Forebyggende vedligeholdelse

Bronze

Planlagt service

Med planlagte besøg på stedet betyder bronzeservice, at I ved, at jeres døre, porte og dockingsystemer bliver serviceret og eftersat regelmæssigt.

- Forebyggende vedligeholdelse

Inkluderet i alle pakker

1-4 planlagte vedligeholdelsesbesøg om året	24/7 prioriteret service-hotline og hurtig respons	Sikkerhed, overholdelse og kvalitetskontrol	Dokumentationsrapporter på stedet
---	--	---	-----------------------------------

Ekspertservice, I kan stole på

En sund virksomhed nyder en stadig strøm af gods, tjenester og folk gennem dens indgange hver dag. Men tung trafik sætter indgange under pres, da hver komponent arbejder på at holde dem kørende.

ASSA ABLOY Entrance Systems tilbyder branchens mest komplette, fleksible serviceløsninger. Fordi selv noget så robust og veludviklet som en ASSA ABLOY dør, port eller dockingsystem skal serviceres for at holde sig i god driftstilstand.

Pro-active care-pakker

En ASSA ABLOY serviceaftale giver jer service, som I kan stole på. Vi har specialiserede lokale serviceteknikere på vagt til at sørge for jeres servicebehov. Udstyret med et bredt sortiment af reservedele og ekspertise til at holde jeres industriporte og dockingsystemer kørende.

Med en ASSA ABLOY serviceaftale kan I sørge for pålidelig, sikker og bæredygtig drift ved hver indgang dækket af jeres aftale, inkl. døre, porte og dockingsystemer uanset mærke.

ASSA ABLOY e-maintenance™ (valgfrit tillæg)

Få en online oversigt over jeres indgangssystemer og historik ved at tilføje ASSA ABLOY e-maintenance™ til jeres servicepakke for:

- Nem adgang til realtidsdata på alle jeres døre og porte
- Planlægnings-, bestillings- og serviceinformation
- Overblik, der hjælper jer med at styre levetidsomkostningerne

Indeks

A

Antidrypbeklædning (kun til beklædningstype U-uisoleret).	8
Anvendelse	5

B

Beklædningstyper	7
Beskrivelse	5
Bygning af vægopstilling	12
Bygnings- og pladskrav	11

C

Copyright og ansvarsfraskrivelse	2
--	---

D

Dimensioner HI	10
Dimensioner HM	9

F

Fastgørelseshøjder	11
Fastgørelseskomponenter til væg ...	11
Fordele	5
Fremspring på facade	8
Funktioner	3

G

Generelt	5
----------------	---

I

I - Isoleret	7
--------------------	---

M

Maksimal fastgørelsesstyrke i væg (kN) 11	
Model HI - Oppusteligt hus	6
Model HM - Mekanisk hus	6

N

Nedløbsrør og tagrende	8
------------------------------	---

O

Oplysninger om vægfastgørelser (X)	12
Oversigt	5

S

Service	13
Specifikationer	9
Standard	5

T

Tekniske data	3
Tilvalg	5

U

U - Uisoleret	7
---------------------	---

V

Vægbeskyttelse krydsfiner	8
Vægprofil og drypnæse	8
Vejledning i valg af tætning HM	9
Vinkeljustering	7

X

X - Stålramme	7
---------------------	---

Y

Ydelse	3
--------------	---

ASSA ABLOY Entrance Systems er en førende leverandør af automatiserede indgangsløsninger til effektiv flytning af varer og mennesker. Baseret på den langvarige succes med mærkerne Besam, Crawford, Albany og Megadoor, tilbyder vi vores løsninger under mærket ASSA ABLOY. Vores produkter og serviceydelser er dedikeret til at tilfredsstille slutbrugerens behov for sikker, tryk, behagelig og bæredygtig drift.
ASSA ABLOY Entrance Systems er en division i ASSA ABLOY.

assaabloyentrance.com



ASSA ABLOY Entrance Systems

assaabloyentrance.com