

Produktdatablad

Slusehus

ASSA ABLOY LH6081L

ASSA ABLOY

ASSA ABLOY Entrance Systems

The global leader in
door opening solutions



Copyright og ansvarsfraskrivelse

Selvom indholdet af denne publikation er udarbejdet med størst mulig omhu, påtager ASSA ABLOY Entrance Systems sig ikke ansvaret for skader, som kan opstå på grund af fejl eller udeladelser i denne publikation. Vi forbeholder os ligeledes retten til at foretage tekniske modifikationer/udskiftninger uden varsel.

Ingen rettigheder kan afledes af indholdet af dette dokument.

Farvelagte vejledninger: På grund af forskellige trykke- og udgivelsesmetoder kan der være afvigelser i farverne.

Ingen del af denne publikation må kopieres eller publiceres ved hjælp af scanning, trykning, fotokopiering, mikrofilm eller på anden måde uden forudgående skriftlig tilladelse fra ASSA ABLOY Entrance Systems.

Copyright © ASSA ABLOY Entrance Systems AB 2006-2018.

Alle rettigheder forbeholdes.

ASSA ABLOY, Besam, Crawford, Albany og Megadoor som ord og logoer er aremærker, der tilhører ASSA ABLOY Group

Tekniske data

Funktioner

Størrelser - nominel længde*	2000, 2450, 3000 mm
Størrelser - nominel bredde*	3300, 3500, 3600 mm
Isoleret beklædning: Isoleringsstykkelse:	Loft- og vægpaneler med 40 mm isolering
Overfladebehandling	Varmgalvaniseret Farve inderside: Udvendig lakering 25 µm
Uisoleret beklædning: Materialetykkelse:	0,63 mm profileret stålplade
Overfladebehandling	Varmgalvaniseret Indvendigt beskyttelseslag 10 µm Udvendig farvebelægning 25 µm
Stålrammens overflade:	Varmgalvaniseret

* Andre størrelser kan fås på forespørgsel

Ydelse

Grundlæggende vindbelastning	0,65 kN/m ²	Eurocode 3
Grundlæggende snebelastning	0,89 kN/m ²	Eurocode 3
Akkumuleret snebelastning	1,78 kN/m ²	Eurocode 3

Lokale byggeregulativer skal overholdes

Indhold

Copyright og ansvarsfraskrivelse	2
Tekniske data	3
Indhold	4
1. Beskrivelse	5
1.1 Generelt.....	5
1.1.1 Anvendelse.....	5
1.1.2 Fordele.....	5
1.1.3 Oversigt.....	5
1.1.4 Standard.....	5
1.1.5 Tilvalg.....	5
1.1.6 Model HM - Mekanisk hus	6
1.1.7 Model HI - Oppusteligt hus	6
1.2 Beklædningstyper.....	7
1.2.1 I - Isoleret.....	7
1.2.2 U - Uisoleret.....	7
1.2.3 X - Stålramme	7
1.3 Tilvalg.....	7
1.3.1 Vinkeljustering.....	7
1.3.2 Nedløbsrør og tagrende.....	8
1.3.3 Antidrypbeklædning (kun til beklædningstype U-uisoleret).....	8
1.3.4 Vægprofil og drypnåse	8
1.3.5 Fremspring på facade.....	8
1.3.6 Vægbeskyttelse krydsfiner.....	9
2. Specifikationer	10
2.1 Dimensioner HM	10
2.2 Vejledning i valg af tætning HM	10
2.3 Dimensioner HI	11
3. Bygnings- og pladskrav	12
3.1 Fastgørelses komponenter til væg.....	12
3.1.1 Fastgørelses højder	12
3.2 Tilslutning til bygningen	13
3.2.1 Maksimal fastgørelsesstyrke i væg (kN).....	13
3.2.2 Bygning af vægopstilling	13
4. Service, I kan stole på.....	14
Indeks	15

1. Beskrivelse

1.1 Generelt

1.1.1 Anvendelse

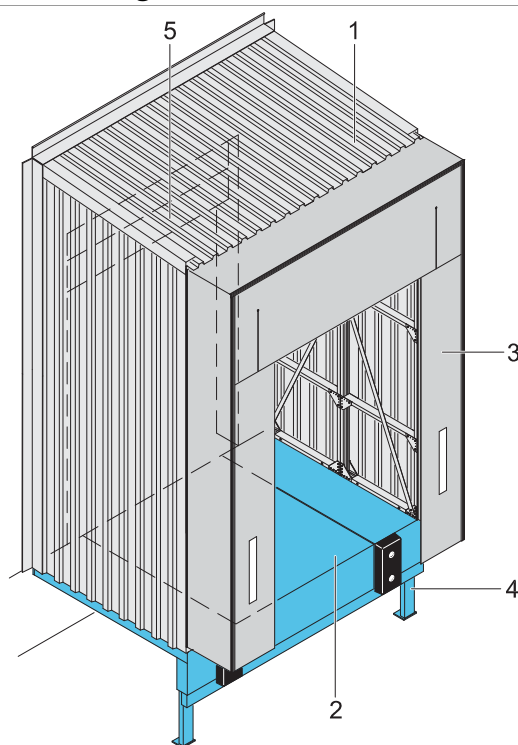
ASSA ABLOY LH6081L let version, enkeltstående slusehus er et læssesystem, der repræsenterer en komplet og selvstændig enhed, som installeres foran på bygningen. Det omfatter alle komponenter i et dockingsystem: En Autodock læssebro, en porttætning og en ledhejseport. Disse komponenter præsenteres i deres individuelle produktdatablade. Dette produktdatablad beskriver stålbeklædningen: Slusehuset, hvor alle komponenter er integreret.

Da det er installeret uden for bygningen direkte foran portåbningen har det store fordele sammenlignet med en konventionel intern rampe, både for nye bygninger og for eksisterende bygninger, som skal opgraderes uden større ændringer af bygningens konstruktion. Som standard er hele stålrammekonstruktionen på ASSA ABLOY LH6081L let version, enkeltstående slusehus varmgalvaniseret. Anbefalede valg er et afløbs system til taget og blinklys, som er tilpasset bygningen.

1.1.2 Fordele

- Termisk adskillelse af lager og dockingsystem garanterer en betydelig energibesparelse, som er vigtig i forbindelse med temperaturkontrollerede lagre og fryselagre.
- Nem og hurtig installation af præ-samlede komponenter på eksisterende fundamenter, som kan fastgøres på bygningens udvendige væg uden at forstyrre den daglige anvendelse af bygningen.
- Beklædningen består af enten et ikke-isolerende profilplade eller 40 mm isolerende paneler; den kan også beklædes med samme materiale som lagerbygningens facade.
- ASSA ABLOY LH6081L let version, enkeltstående slusehus's design tillader brugen af et Autodock svingnæb eller et udskydeligt næb samt installation af en mekanisk eller oppustelig porttætning afhængigt af, hvad der bedst passer til læssehyppigheden.
- På grund af de individuelle komponenter kan det installeres som enkelthus eller multisystem.
- Enkelthuset kan installeres i en vinkel på 45° eller 135°, hvis pladsen foran læssesystemet er begrænset.
- Opbevaringspladsen i lagerbygningen udvides, idet hele dockingsystemet er anbragt uden for bygningen.
- Der er også mulighed for kortere skattemæssige afskrivningsperioder. Tal med din skatterådgiver om det.

1.1.3 Oversigt



- 1) Stålbeklædning
- 2) Autodock læssebro
- 3) Porttætning
- 4) Autodock støttekonstruktion
- 5) Ledhejseport

1.1.4 Standard

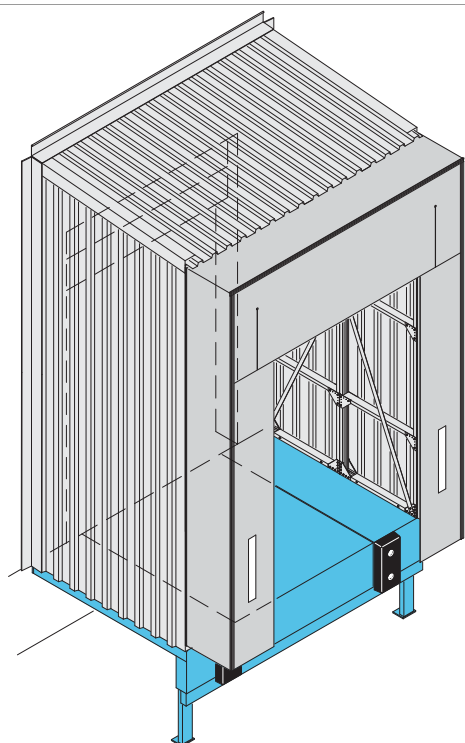
Nominel længde:	2000, 2450, 3000 mm
Nominel bredde:	3300, 3500, 3600 mm
Vinkeljustering:	90°

1.1.5 Tilvalg

Modeller:	HM - Mekanisk hus HI - Oppusteligt hus
Beklædningstyper:	I - Isoleret U - Uisolert X - Stålramme
Vinkeljusteringer:	45° eller 135°
Tag:	Nedløbsrør og tagrende Antidrypbeklædning
Væg:	Vægforbindelsesprofil Vægbeskyttelse krydsfiner

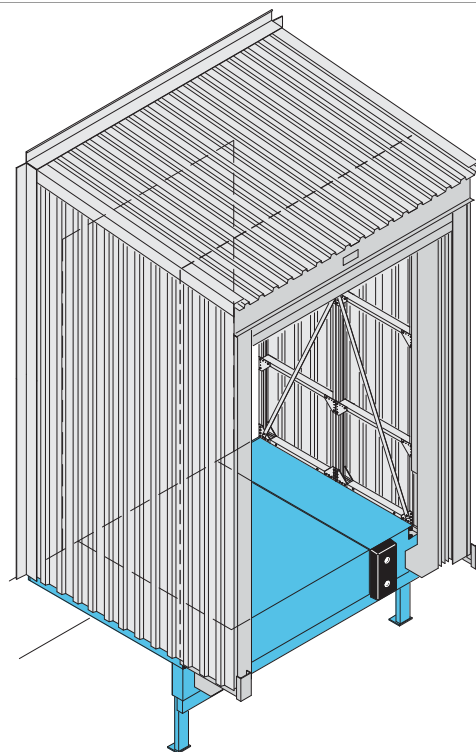
1.1.6 Model HM - Mekanisk hus

Model HM er designet til en Autodock læssebro med et mekanisk slusehus type SME eller SMP. Denne model i slusehus er den mest økonomiske løsning til eksterne dockinstallationer.



1.1.7 Model HI - Oppusteligt hus

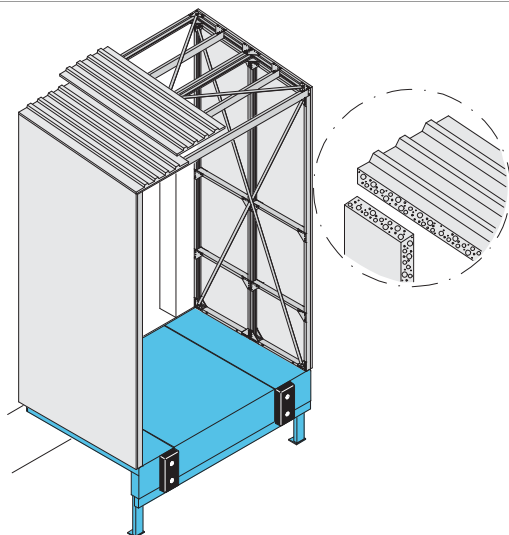
Model HI er designet til en Autodock læssebro med en oppustelig tætning type SIR eller SIB. Denne model i slusehus giver en høj grad af tætning.



1.2 Beklædningstyper

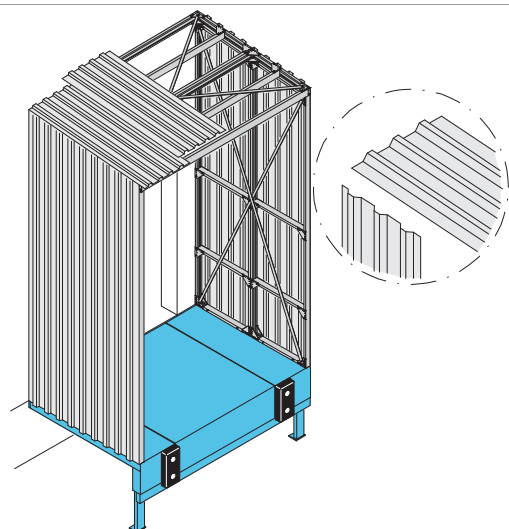
1.2.1 I - Isoleret

Den I-isolerede type er med henblik på optimal isolering beklædt med 40 mm isolering.



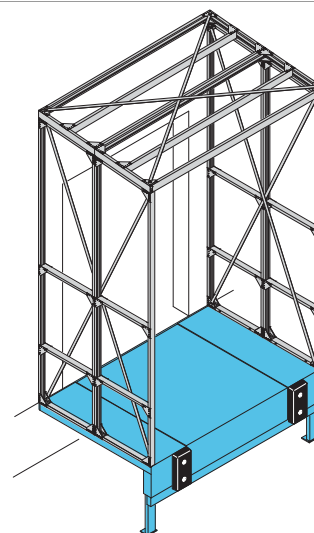
1.2.2 U - Uisoleret

Den U-uisolerede type er beklædt med ikke-isolerende profilplade.



1.2.3 X - Stålramme

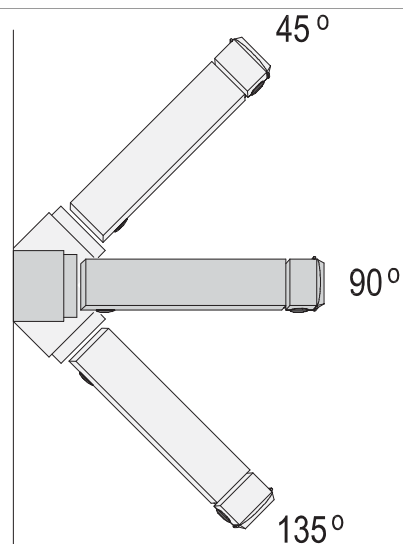
Ved anvendelser hvor den eksisterende bygningsfacades beklædning anvendes, leveres X-stålrammetypen blot med en stålramme.



1.3 Tilvalg

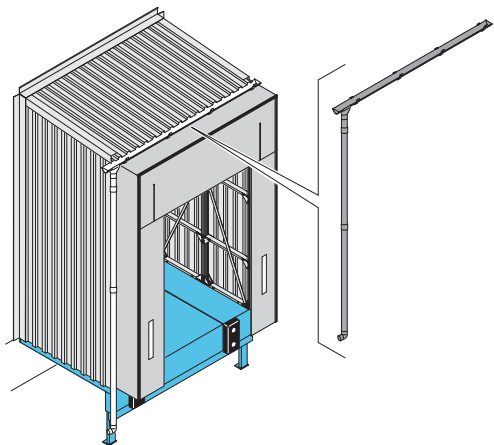
1.3.1 Vinkeljustering

Ved anvendelser, hvor pladsen foran er begrænset, kan slusehuset installeres i forskellige vinkler.



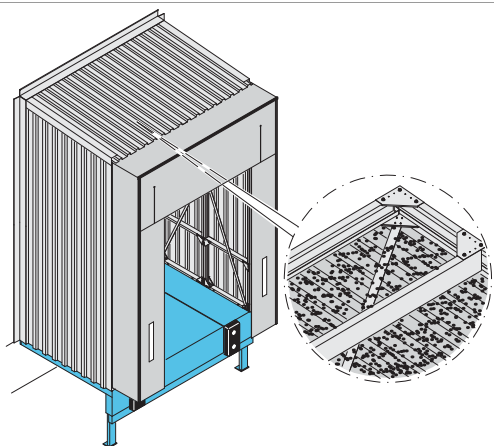
1.3.2 Nedløbsrør og tagrende

Slusehuset kan udstyres med nedløbsrør og tagrende, så der er styr på afledning af vandet.



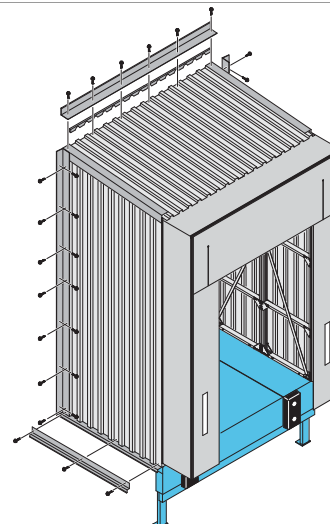
1.3.3 Antidrypbeklædning (kun til beklædningstype U-uisoleret).

For at undgå at kondensvand giver fugtighed i læsseområdet, kan tagpladernes indersiden leveres med et lag filt som antidrypbeklædning.



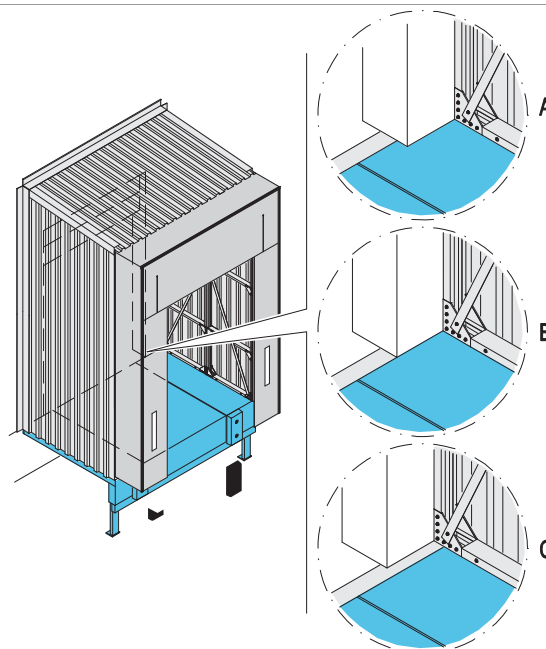
1.3.4 Vægprofil og drypnæse

Der kan inkluderes horisontale vinkelprofiler til installationen, herunder tætningsmateriale, til at forbinde slusehusets konstruktion med bygningen. Vand ledes væk fra slusehuset ved hjælp af en vandslange på siden.



1.3.5 Fremspring på facade

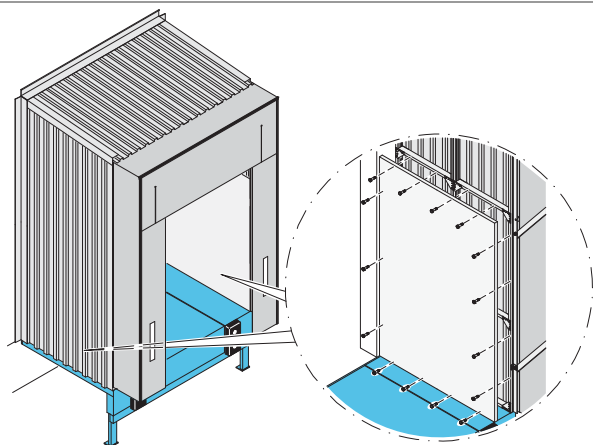
For at kunne opfylde krav fra alle slags facader fås der et fremspring på facaden på +100 til -100 mm.



- a) Positivt fremspring
- b) Ingen fremspring
- c) Negativt fremspring

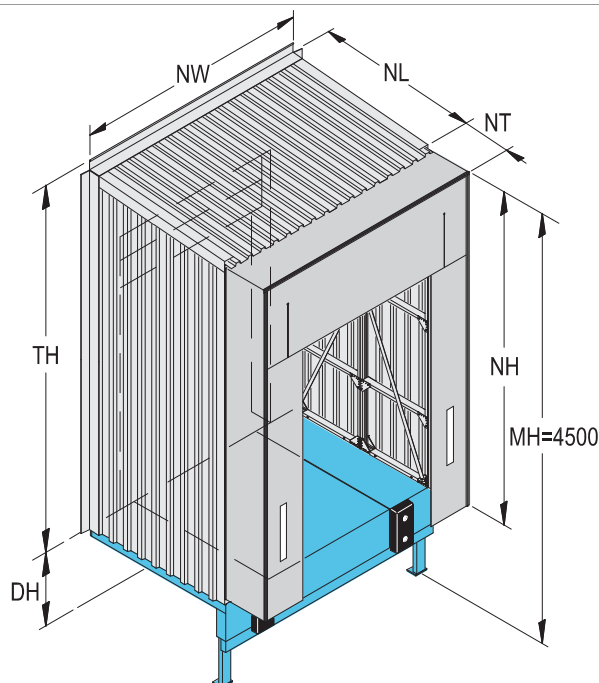
1.3.6 Vægbeskyttelse krydsfiner

For at beskytte væggene inden i slusehuset mod eventuelle skader fra håndteringsudstyr, kan den nederste del dækkes med et lag krydsfiner (2500 mm højt). Dette er også den anbefalede løsning for anvendelser, hvor den indvendige side af væggen skal være lukket og have en glat overflade.



2. Specifikationer

2.1 Dimensioner HM



NW	Nominal bredde [3300, 3500, 3600 mm] (nominal bredde)
NL	Nominal længde
TH	Totalhøjde
H	Dockhøjde
NH	Nominal højde af tætning
NT	Nominal bredde af tætning
MH	Højde af tætning monteret Anbefalet: MH = 4500 for lastbilhøjder op til 4000 mm

		Totalhøjde > TH*		
		NL 2000	NL 2450	NL 3000
H	950	3845	3875	3925
	1000	3795	3825	3875
	1050	3745	3775	3825
	1100	3695	3725	3775
	1150	3645	3675	3725
	1200	3595	3625	3675
	1250	3545	3575	3625
	1300	3495	3525	3575
	1350	3445	3475	3525
	1400	3395	3425	3475
	1450	3345	3375	3425
	1500	3295	3325	3375

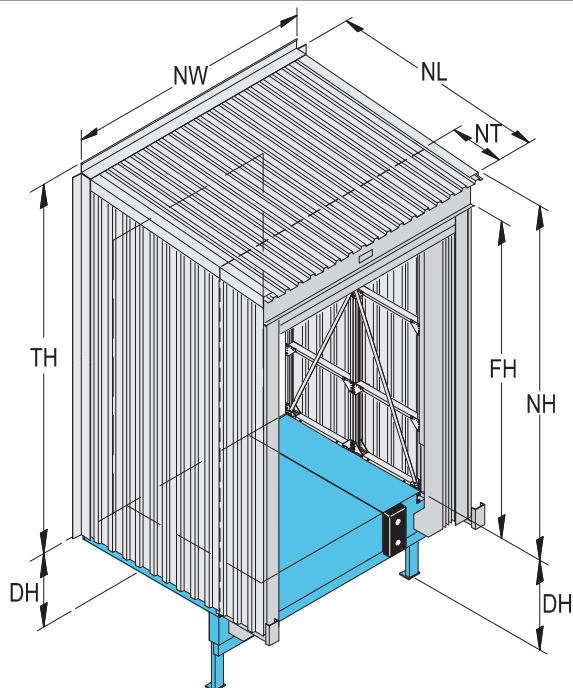
* Målene gælder kun opstilling med isolerede vægge. For opstilling med uisolerede vægge er TH 60 mm mindre. For opstilling med stålrammевæg er TH 180 mm mindre. Når slusehuset har nedløbsrør og tagrende, skal der lægges 100 mm til.

2.2 Vejledning i valg af tætning HM

Afhængigt af installationstype (enkelt eller multi) samt slusehusets bredde vises det rigtige valg af mekanisk tætningstype og nominal bredde i denne tabel.

HM-type	HM-bredder	SMP NW 3200	SME/SMP NW 3250	SMP NW 3400	SME/SMP NW 3450	SMP NW 3500
Multi	3300	■				
Enkelt	3300		■			
Multi	3500			■		
Enkelt	3500				■	
Multi	3600					■
Enkelt	3600					■

2.3 Dimensioner HI



NW Nominel bredde [3600 mm]
(nominel bredde)

NL Nominel længde

TH Totalhøjde

H Dockhøjde

NH Nominel højde af tætning

NT Nominel bredde af tætning

FH Frihøjde over færdigt gulvniveau

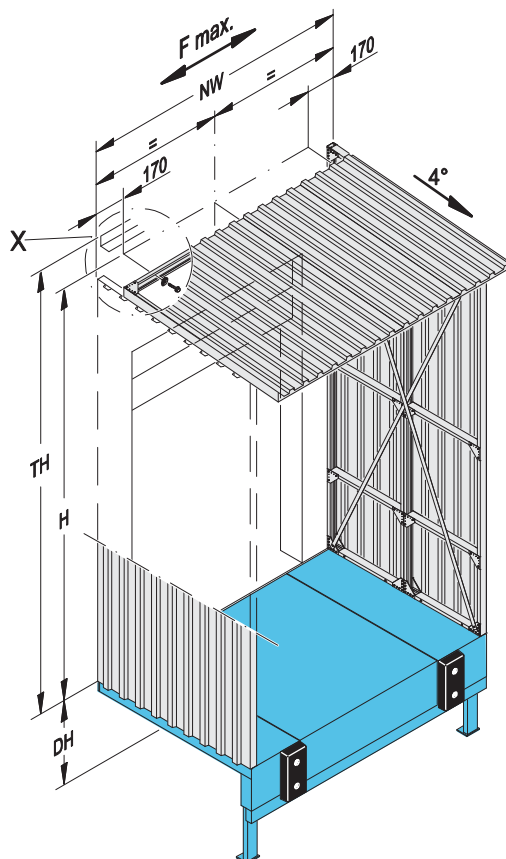
Totalhøjde -> TH*

NH	FH	NL 2000	NL 2450	NL 3000
3555	3100	3875	3905	3955
3755	3300	4075	4105	4155
4055	3600	4375	4405	4455
4355	3900	4675	4705	4755

* Målene gælder kun opstilling med isolerede vægge.
For opstilling med uisolerede vægge er TH 60 mm mindre.
For opstilling med stålrammewæg er TH 180 mm mindre.

3. Bygnings- og pladskrav

3.1 Fastgørelses komponenter til væg.

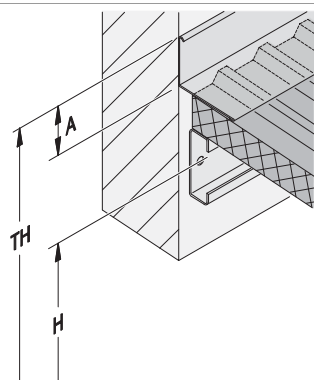


* F max. = Maksimal fastgørelsesstyrke i væg (kN)

H = Fastgørelses højde (min. 100 mm over porthøjde)

3.1.1 Fastgørelses højder

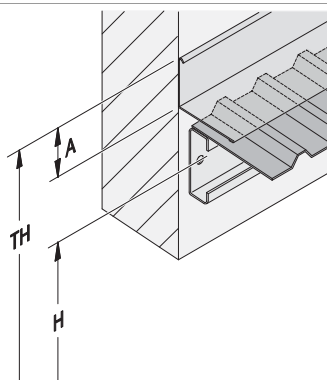
I - Isoleret



$$H = TH - 255 \text{ mm}$$

$$A = 100 \text{ mm}$$

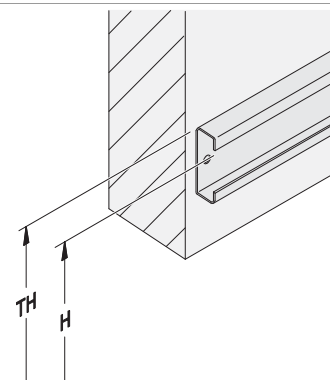
U - Ikke-isoleret



$$H = TH - 195 \text{ mm}$$

$$A = 100 \text{ mm}$$

X - Stålramme



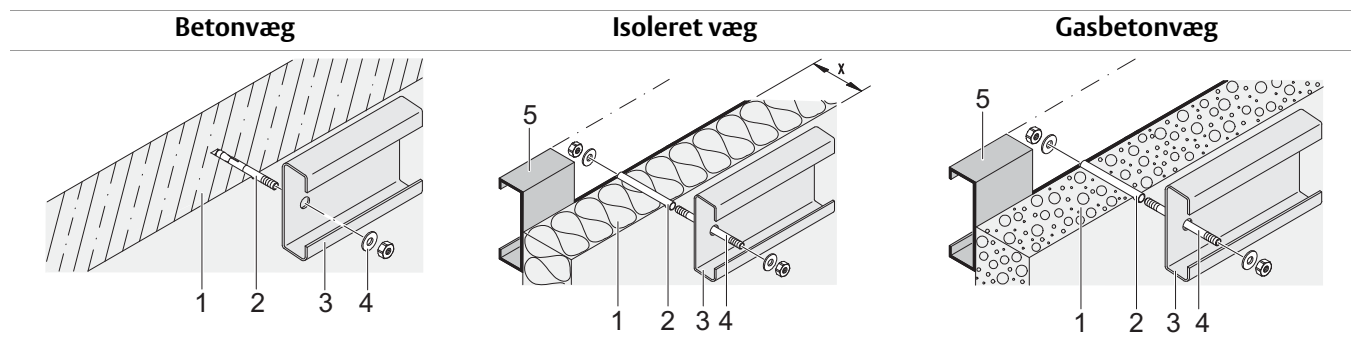
$$H = TH - 75 \text{ mm}$$

3.2 Tilslutning til bygningen

3.2.1 Maksimal fastgørelsesstyrke i væg (kN)

NL	F max.
2000 mm	4,9 kN
2450 mm	4,9 kN
3.000 mm	5,9 kN

3.2.2 Bygning af vægopstilling



- 1) Betonvæg
- 2) Styrestift
- 3) Tagprofil
- 4) Spændskive

- 1) Isoleret væg
- 2) Afstandsør
- 3) Tagprofil
- 4) Gevinskåret bolt med møtrik og spændskive
- 5) Monteringsramme *
- X) Vægtykkelse (x=100 eller 120 mm)

- 1) Gasbetonvæg
- 2) Afstandsør
- 3) Tagprofil
- 4) Gevinskåret bolt med møtrik og spændskive
- 5) Monteringsramme*

*(f.eks. c-profile 120x40x15x3 mm)

6. Service, I kan stole på



Guld

Den ultimative beskyttelse

Med fuld dækning sætter guldservice jer i stand til at planlægge og budgettere jeres udgifter årligt.

- Reservedele til nødtilkald
- Arbejds- og rejseomkostninger til nødtilkald
- Udskiftning af komponenter i henhold til forebyggende vedligeholdelsesplan og for at opfylde lovgivningsmæssige og sikkerhedskrav

Sølv

Yderligere fordele

Sølvservice giver jer ro i sindet med dækning af alle serviceopkald inden for åbningstid.

- Arbejds- og rejseomkostninger til nødtilkald
- Forebyggende vedligeholdelse

Bronze

Planlagt service

Med planlagte besøg på stedet betyder bronzeservice, at I ved, at jeres døre, porte og dockingsystemer bliver serviceret og efterset regelmæssigt.

- Forebyggende vedligeholdelse

Inkluderet i alle pakker

1-4 planlagte vedligeholdelsesbesøg om året	24/7 prioriteret service-hotline og hurtig respons	Sikkerhed, overholdelse og kvalitetskontrol	Dokumentationsrapporter på stedet
---	--	---	-----------------------------------

Ekspertservice, I kan stole på

En sund virksomhed nyder en stadig strøm af gods, tjenester og folk gennem dens indgange hver dag. Men tung trafik sætter indgange under pres, da hver komponent arbejder på at holde dem kørende.

ASSA ABLOY Entrance Systems tilbyder branchens mest komplette, fleksible serviceløsninger. Fordi selv noget så robust og veludviklet som en ASSA ABLOY dør, port eller dockingsystem skal serviceres for at holde sig i god driftstilstand.

Pro-active care-pakker

En ASSA ABLOY serviceaftale giver jer service, som I kan stole på. Vi har specialiserede lokale serviceteknikere på vagt til at sørge for jeres servicebehov. Udstyret med et bredt sortiment af reservedele og ekspertise til at holde jeres industriporte og dockingsystemer kørende.

Med en ASSA ABLOY serviceaftale kan I sørge for pålidelig, sikker og bæredygtig drift ved hver indgang dækket af jeres aftale, inkl. døre, porte og dockingsystemer uanset mærke.

ASSA ABLOY e-maintenance™ (valgfrit tillæg)

Få en online oversigt over jeres indgangssystemer og historik ved at tilføje ASSA ABLOY e-maintenance™ til jeres servicepakke for:

- Nem adgang til realtidsdata på alle jeres døre og porte
- Planlægnings-, bestillings- og serviceinformation
- Overblik, der hjælper jer med at styre levetidsomkostningerne

Indeks

A

Antidrypbeklædning (kun til beklædningstype U-uisoleret).	8
Anvendelse	5

B

Beklædningstyper	7
Beskrivelse	5
Bygning af vægopstilling	13
Bygnings- og pladskrav	12

C

Copyright og ansvarsfraskrivelse	2
--	---

D

Dimensioner HI	11
Dimensioner HM	10

F

Fastgørelses komponenter til væg. .	12
Fastgørelses højder	12
Fordele	5
Fremspring på facade	8
Funktioner	3

G

Generelt	5
----------------	---

I

I - Isoleret	7
--------------------	---

M

Maksimal fastgørelsesstyrke i væg (kN)	13
Model HI - Oppusteligt hus	6
Model HM - Mekanisk hus	6

N

Nedløbsrør og tagrende	8
------------------------------	---

O

Oversigt	5
----------------	---

S

Service	14
Specifikationer	10
Standard	5

T

Tekniske data	3
Tilslutning til bygningen	13
Tilvalg	5, 7

U

U - Uisoleret	7
---------------------	---

V

Vægbeskyttelse krydsfiner	9
Vægprofil og drypnæse	8
Vejledning i valg af tætning HM	10
Vinkeljustering	7

X

X - Stålramme	7
---------------------	---

Y

Ydelse	3
--------------	---

ASSA ABLOY Entrance Systems er en førende leverandør af automatiserede indgangsløsninger til effektiv flytning af varer og mennesker. Baseret på den langvarige succes med mærkerne Besam, Crawford, Albany og Megadoor, tilbyder vi vores løsninger under mærket ASSA ABLOY. Vores produkter og serviceydelser er dedikeret til at tilfredsstille slutbrugerens behov for sikker, tryk, behagelig og bæredygtig drift.

ASSA ABLOY Entrance Systems er en division i ASSA ABLOY.

assaabloyentrance.com



ASSA ABLOY Entrance Systems

assaabloyentrance.com