

Produktdatablad

Slusehus

ASSA ABLOY LH6180IL

ASSA ABLOY
Entrance Systems

Experience a safer
and more open world



Copyright og ansvarsfraskrivelse

Selvom indholdet af denne publikation er udarbejdet med størst mulig omhu, påtager ASSA ABLOY Entrance Systems sig ikke ansvaret for skader, som kan opstå på grund af fejl eller udeladelser i denne publikation. Vi forbeholder os ligeledes retten til at foretage tekniske modifikationer/udskiftninger uden varsel.

Ingen rettigheder kan afledes af indholdet af dette dokument.

Farvelagte vejledninger: På grund af forskellige trykke- og udgivelsesmetoder kan der være afvigelser i farverne.

Ingen del af denne publikation må kopieres eller publiceres ved hjælp af scanning, trykning, fotokopiering, mikrofilm eller på anden måde uden forudgående skriftlig tilladelse fra ASSA ABLOY Entrance Systems.

Copyright © ASSA ABLOY Entrance Systems AB 2006-2021.

Alle rettigheder forbeholdes.

ASSA ABLOY, Besam, Crawford, Albany og Megadoor som ord og logoer er aremærker, der tilhører ASSA ABLOY Group.

Tekniske data

Funktioner

Størrelser – nominel længde*	2450,3000 mm
Størrelser – nominel bredde*	3300, 3500, 3600, 3750 mm
Ståiprofiler	Galvaniseret stål

Vægge

Paneltykkelse:	42 mm
Panelmateriale:	Vaflet stål
Fyldning:	CFC-fri polyuretan, flammehæmmende DIN 4102-B2
Standardfarver udvendig:	RAL 3000, 5010, 6005, 7016, 7021, 7024, 9002, 9006, 9007, 9010
Standardfarve indvendig:	RAL 9002

Tag

Materialetykkelse:	0,6 mm profileret stålplade
Standardfarve udvendig:	RAL 9005

Indvendigt LED-lys

Tæthedsklasse	IP65
Effekt	46 W LED
Lysstyrke	3840 lm
Dimensioner	1268 x 158 x 105 mm
Tilslutning	230 V

Vægbeskyttelse krydsfiner

Dimensioner	Højde 1250 mm, tykkelse 12 mm
Farve	Lysegrå

Ydelse

Certificering	Erklæring af ydeevne efter EN1090
Snebelastning	3,0 kN/m ² i henhold til EN1993
Vindbelastning	0,913 kN/m ²

Indhold

Copyright og ansvarsfraskrivelse	2
Tekniske data	3
Indhold	4
1. Beskrivelse	5
1.1 Generelt.....	5
1.1.1 Anvendelse.....	5
1.1.2 Fordele.....	5
1.1.3 Oversigt.....	5
1.1.4 Standard.....	6
1.1.5 Valgmuligheder.....	6
1.1.6 Fremspring på facade	6
1.1.7 Model HI - Oppusteligt hus	7
1.1.8 Model HM - Mekanisk hus	7
2. Specifikationer	10
2.1 Dimensioner HI	10
2.2 Porttætnings dimensioneringsguide HI hus oppustelig	10
2.3 Dimensioner HM uden tagforlængelse	11
2.4 Dimensioner HM med tagforlængelse	12
2.5 Porttætnings dimensioneringsguide HM hus mekanisk	13
2.5.1 Med tagforlængelse	13
2.5.2 Uden tagforlængelse	13
2.5.3 Fastsæt indbygningshøjde ovenfor dock IH2	13
3. Bygnings- og pladskrav	15
3.1 Vægmonteret Model HI - Oppusteligt hus.....	15
3.2 Vægmonteret Model HM-House mekanisk uden tagforlængelse.....	16
3.3 Vægmonteret Model HM-House mekanisk uden tagforlængelse	17
3.4 Oplysninger om vægmontering	18
4. Service, I kan stole på	19
Indeks	20

1. Beskrivelse

1.1 Generelt

1.1.1 Anvendelse

Det innovative ASSA ABLOY LH6180IL slusehus er et uafhængigt læsyesystem, der indeholder alle relevante komponenter: Læssebro, porttætning og port. Sammen med Autodock platformen og det isolerede og beklædte hus dannes der et komplet, stand alone docking lastesystem.

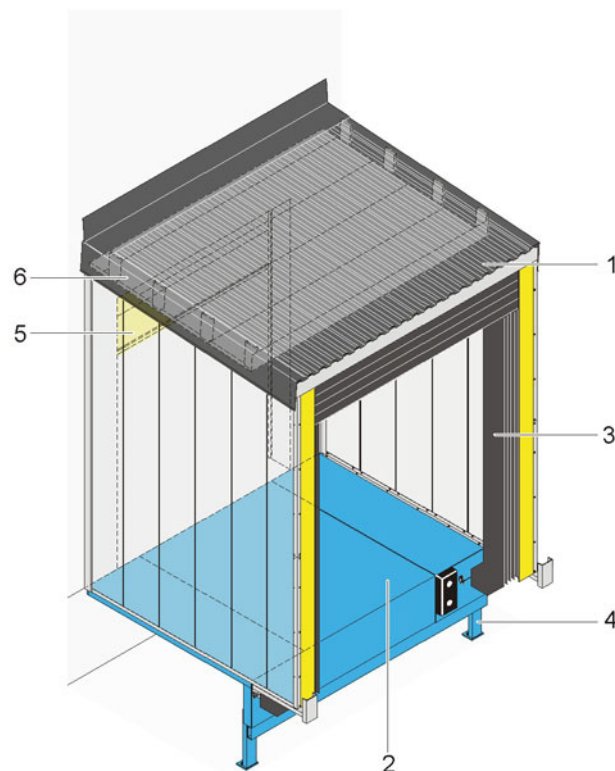
Ved placering uden for portåbningen til et lager eller en terminal vil operatøren opnå pladsfordele indvendigt sammenlignet med en konventionel indendørs docking installation, i såvel nye som eksisterende bygninger uden større bygningsmæssige ændringer. På grund af den termiske adskillelse mellem bygning og dockingenhed kan slusehuset benyttes til temperaturstyrede løsninger.

Er eASSA ABLOYnLH6180IL slusehus ny isoleret version med et meget tiltrækkende udseende, der er udviklet specielt til at imødekomme alle krav fra arkitekter, bygherrer og operatører. Den store fordel er, at væggene er lavet af isolerede paneler uden en stålramme inde i slusehuset. De glatte vægoverflader er afvaskelige og opfylder kravene til renlighed fra f.eks. fødevarerindustrien. Under tagsektionen bestående af en stålramme med pladebeklædning giver et vandret panel også et glat loft. De indvendige overflader på slusehuset er som en lukket kasse uden åbne mellemrum eller beslag, som rager frem, og som kan forårsage skader på ting og personer, og samtidig bliver fuglene og deres reder holdt på afstand.

1.1.2 Fordele

- Termisk adskillelse af lager og dockingsystem garanterer en betydelig energibesparelse, som er vigtig i forbindelse med temperaturkontrollerede lagre og fryselagre.
- Isoleret version med et meget attraktivt udseende.
- Certificeret og testet af tredje part og opfylder de strengeste lovgivningsmæssige krav
- Erklæring af ydeevne efter EN1090
- Snebelastning 3,0 kN/m² i henhold til EN1993
- De glatte vægoverflader er afvaskelige og opfylder kravene til renlighed fra f.eks. fødevarerindustrien..
- Ingen åbne rum eller udstikkende armaturer inde i slusehuset for at undgå skader, samtidig med at fuglene og deres reder bliver holdt væk.
- DesiASSA ABLOYgLH6180ILnslusehus et af tillader brugen af et Autodock svingnæb eller et udskydeligt næb samt installation af en mekanisk eller oppustelig porttætning afhængigt af, hvad der bedst passer til læsehypigheden.
- På grund af de individuelle komponenter kan det installeres som enkelthus eller multisystem.
- Opbevaringspladsen i lagerbygningen udvides, idet hele dockingsystemet er anbragt uden for bygningen.
- Der er også mulighed for kortere skattemæssige afskrivningsperioder. Tal med din skatterådgiver om det.

1.1.3 Oversigt



- 1) Udvendt stålpladetag
- 2) Autodock læssebro
- 3) Porttætning
- 4) Autodock støttekonstruktion
- 5) Ledhejseport
- 6) Indvendigt isolerede panelloft

1.1.4 Standard

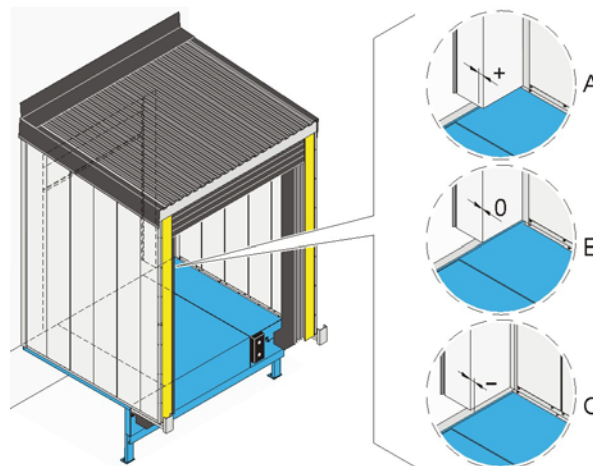
Nominel længde:	2450,3000mm
Nominel bredde:	3300, 3500, 3600, 3750mm
Vinkeljustering:	90°vinkel til bygningen
Beklædningstype	Isolerede paneler
Snebelastning	3,0 kN/m ² i henhold til EN1993
Installationstype	Enkeltinstallation
Fremspring på facade	+50 til -50 mm
Tag	Udvendige stålplader
	Indvendigt isolerede panelloft
Tagfarve	Udvendigt sort RAL9005 (herunder afdækning og vægforbindelsesprofiler)
Vægpanelfarve udenfor	RAL 3000, 5010, 6005, 7016, 7021, 7024, 9002, 9006, 9007, 9010
Vægpanelfarve inde	RAL 9002

1.1.5 Valgmuligheder

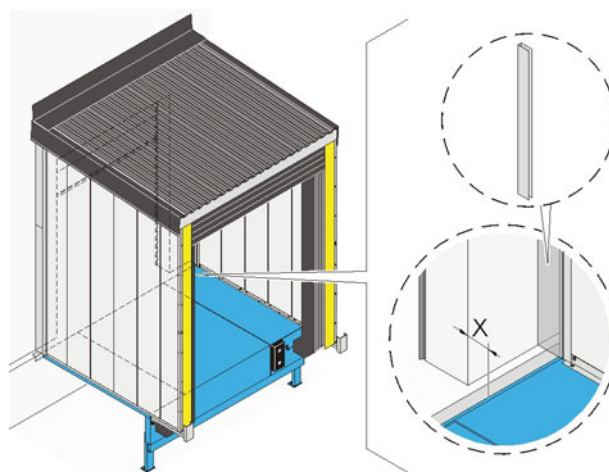
Snebelastning:	5,0 kN/m ² i henhold til EN1993
Modeller:	HI – Oppustelig porttætning HM – Mekanisk porttætning Forlænget tag over mekanisk porttætning
Installationstype	Multiinstallation
Fremspring på facade	op til -150 mm
Tag:	Nedløbsrør og tagrende Tagrende kun ved multiinstallation Snebeskyttelsesbarrierer Indvendigt uden isoleret panelloft
Væg:	Vægbeskyttelse krydsfiner (lysegrå)
Vægfarve yderside:	RAL 1021, 5003, 8017, 9005 eller RALxxxx
Lys:	Indvendigt LED-lys
Vinkeljustering:	45°, 60°, 75°, 105°, 120°, 135° vinkel til bygning

1.1.6 Fremspring på facade

For at klare alle slags facader kan et fremspring af facaden på +50 mm til -50 mm fås som standard med mulighed for op til ca. -150 mm.



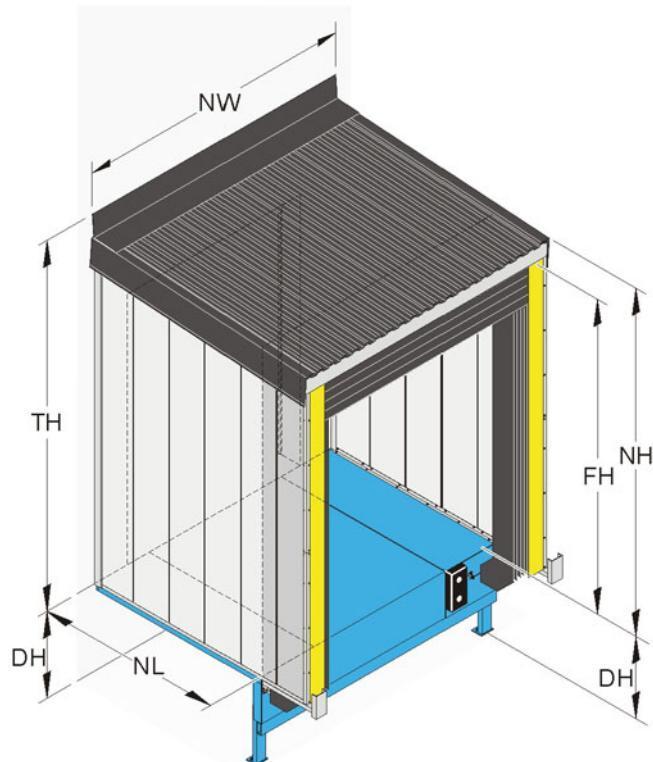
- Positivt fremspring
- Ingen fremspring
- Negativt fremspring



Mulighed for op til -150 mm

1.1.7 Model HI - Oppusteligt hus

Model HI er designet til en Autodock læssebro med en oppustelig tætning type DS6070R rulle eller DS6070B puder. Denne slusehusløsning giver en høj grad af tætning.

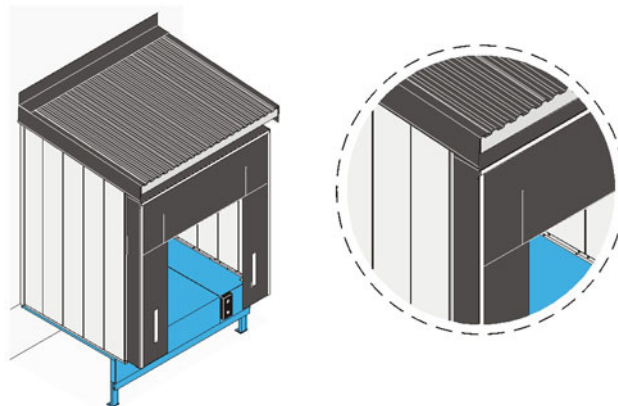


1.1.8 Model HM - Mekanisk hus

Model HM er designet til en Autodock læssebro med et mekanisk slusehus type DS6060A Aluminium, DS6060S Stål eller DS6060p Parallel. Denne slusehusløsning er den mest økonomiske løsning til eksterne dockinstallationer. Fås i to versioner:

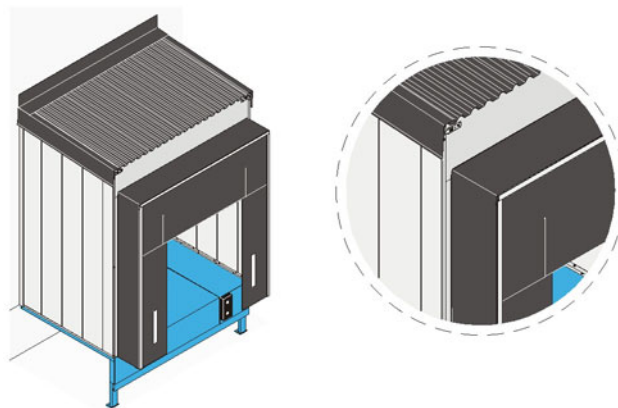
a) Med tagforlængelse

Snebelastningen af slusehuset gælder også for tagdelen over mekanisk porttætning.



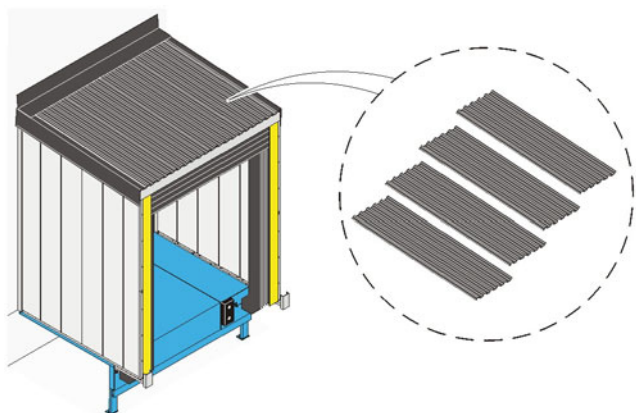
a) Uden tagforlængelse

Snebelastningen af slusehuset gælder kun for tag på slusehus, ikke for mekanisk porttætning.

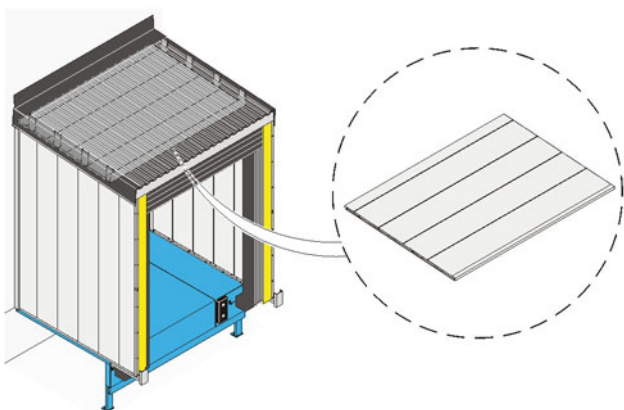


Tag

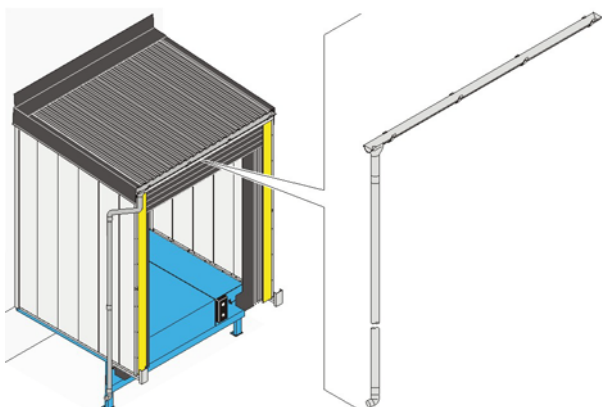
Udvendigt: Stålpladetag



Indvendigt: Isoleret panelloft

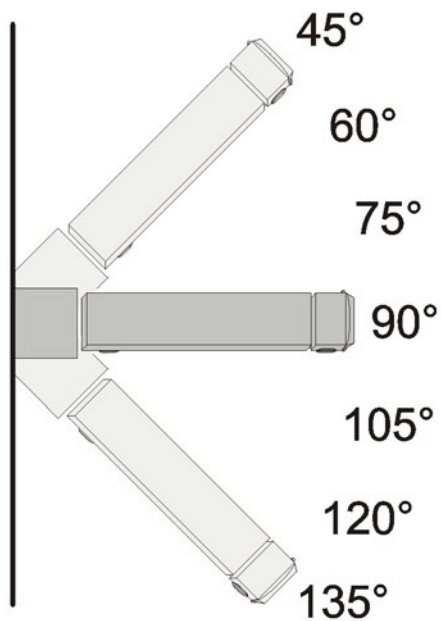


Nedløbsrør og tagrende:

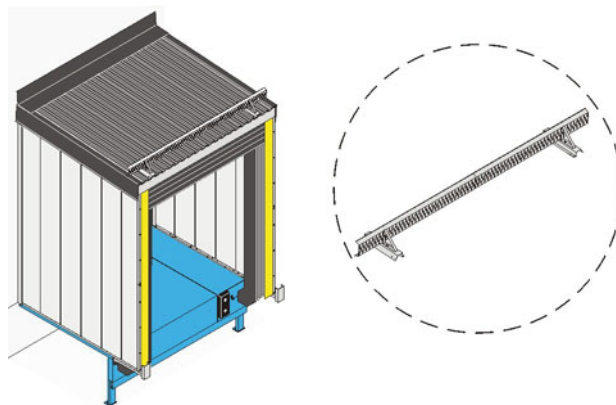


Vinkeljusteringer:

Ved anvendelser, hvor pladsen foran er begrænset, kan slusehuset installeres i forskellige vinkler.

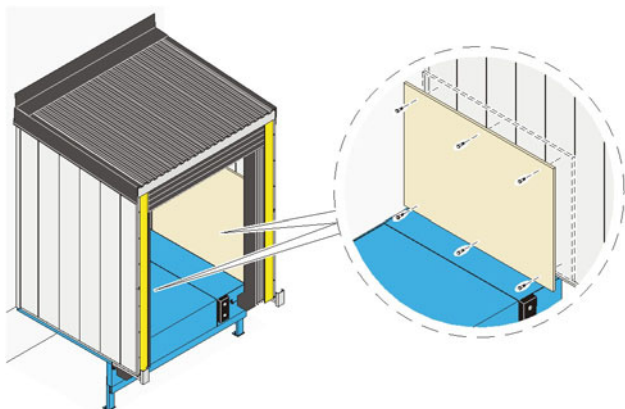


Snebeskyttelsesbarrierer:



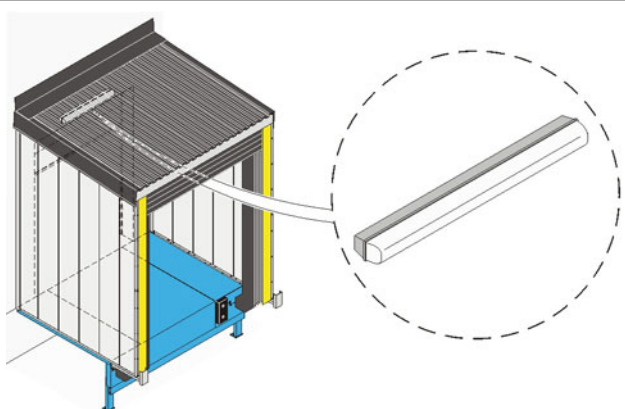
Væg

Vægbeskyttelse krydsfiner:



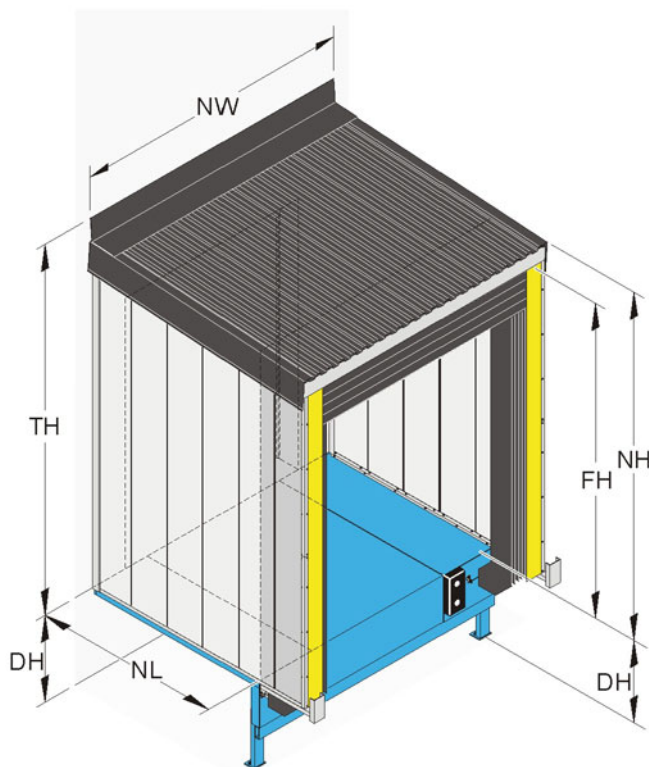
Lys

Indvendigt LED-lys:



2. Specifikationer

2.1 Dimensioner HI



NW Nominel bredde 3600(3750, mm)
(nominel bredde)

NL Nominel længde (2450,3000 mm)

TH Totalhøjde

DH Dockhøjde

NH Nominel højde slusehus

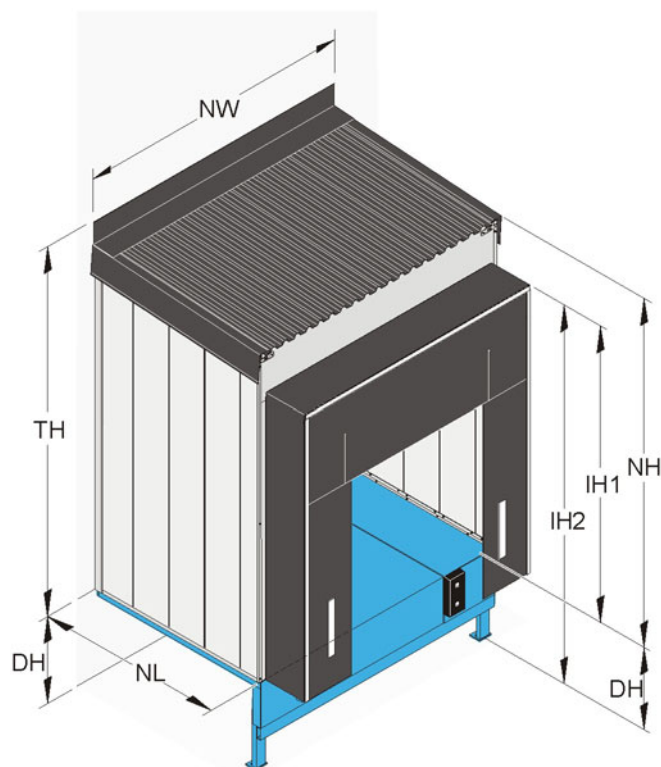
FH Frihøjde over færdigt gulvniveau

NL	FH	NH	TH
2450	3300	3750	4275
2450	3600	4050	4575
2450	3900	4350	4875
2450	4100	4550	5075
3000	3300	3750	4320
3000	3600	4050	4620
3000	3900	4350	4920
3000	4100	4550	5120

2.2 Porttætnings dimensioneringsguide HI hus oppustelig

De oppustelige porttætninger DS6070B og DS6070R er egnede til version HI hus oppusteligt i den samme NW (nominel bredde) og FH (frihøjde) som slusehus.

2.3 Dimensioner HM uden tagforlængelse



HM uden tagforlængelse

NW Nominel bredde 3300(3500, mm)
(nominel bredde)

NL Nominel længde (2450,3000 mm)

TH Totalhøjde

DH Dockhøjde

NH Nominel højde slusehus

NT Nominel bredde slusehus

IH1 Porttætnings installationshøjde over færdigt gulvniveau

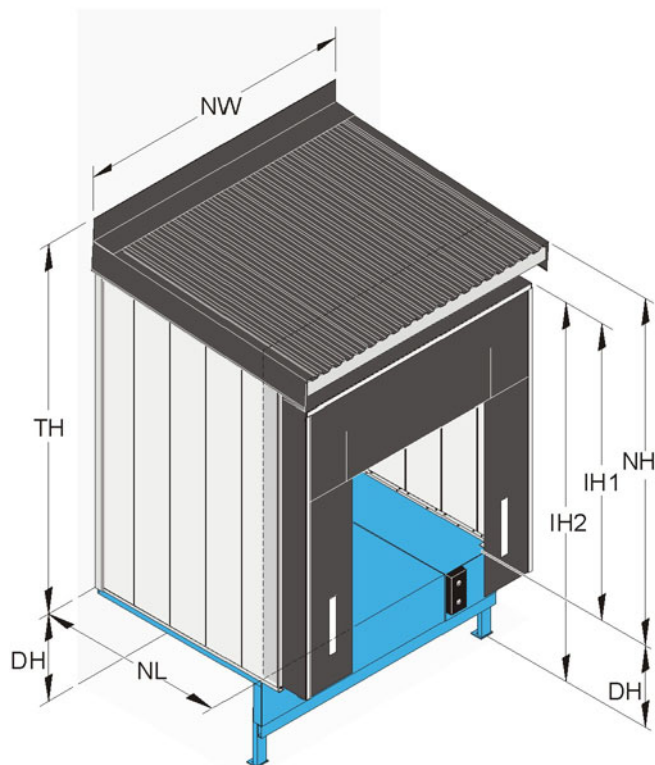
IH2 Porttætnings installationshøjde over gårdsplads

NL	IH1	NH	TH
2450	2950-3100	3400	3875
2450	3150-3300	3600	4075
2450	3350-3500	3800	4275
2450	3550-3700	4000	4475
2450	3750-3900	4200	4675
2450	3950-4100	4400	4875
2450	4150-4300	4600	5075
3000	2950-3100	3400	3920
3000	3150-3300	3600	4120
3000	3350-3500	3800	4320
3000	3550-3700	4000	4520
3000	3750-3900	4200	4720
3000	3950-4100	4400	4920
3000	4150-4300	4600	5120

Bemærkning:

Højden HM Hus mekanisk er tilgængelig i trin på 200 mm.
Hver størrelse letter installationen af porttætninger i 4 trin af 50 mm.

2.4 Dimensioner HM med tagforlængelse



HM med tagforlængelse

NW Nominel bredde 3500(3600, mm)
(nominel bredde)

NL Nominel længde (2450,3000 mm)

TH Totalhøjde

DH Dockhøjde

NH Nominel højde slusehus

NT Nominel bredde slusehus

IH1 Porttætnings installationshøjde over færdigt gulvniveau

IH2 Porttætnings installationshøjde over gårdsplads

NL	IH1	NH	TH
2450	2950 - 3100	3350	3875
2450	3150-3300	3550	4075
2450	3350-3500	3750	4275
2450	3550-3700	3950	4475
2450	3750-3900	4150	4675
2450	3950-4100	4350	4875
2450	4150-4300	4550	5075
3000	2950-3100	3350	3920
3000	3150-3300	3550	4120
3000	3350-3500	3750	4320
3000	3550-3700	3950	4520
3000	3750-3900	4150	4720
3000	3950-4100	4350	4920
3000	4150-4300	4550	5120

Bemærkning:

Højden HM Hus mekanisk er tilgængelig i trin på 200 mm.
Hver størrelse letter installationen af porttætninger i 4 trin af 50 mm.

2.5 Porttætningsdimensioneringsguide HM hus mekanisk

De mekaniske porttætninger DS6060A, DS6060S og DS6060P er egnet til version HM Hus mekanisk. Version med tagforlængelse er kun tilgængelige for porttætningsdybde på 600 mm.

2.5.1 Med tagforlængelse

Afhængigt af bredden på slusehuset er det rigtige valg af bredde på mekanisk porttætning angivet i denne tabel både for enkelt- og multi installationer:

HM-bredde	Porttætnings bredde			
	3250	3300*	3400*	3450
3500	X	X		
3600			X	X

* Porttætnings bredde 3300 og 3400 kun tilgængelig for DS6060P

2.5.2 Uden tagforlængelse

Afhængigt af installationstype (enkelt eller multi) samt slusehusets bredde vises det rigtige valg af mekanisk porttætning og nominel bredde i disse tabeller.

HM-type	HM-bredde	DS6060 P NW (nominel bredde) 3200	DS6060 A/ DS6060 P/ DS6060 S NW (nominel bredde) 3250	DS6060 P NW (nominel bredde) 3400	DS6060 A/ DS6060 P/ DS6060 S NW 3450
Multi	3300	X			
Enkelt	3300		X		
Multi	3500			X	
Enkelt	3500				X

2.5.3 Fastsæt indbygningshøjde ovenfor dock IH2

Afhængigt af fastsat installationshøjde ovenfor dock IH 2 angives den korrekte størrelse på slusehus i denne tabel for de forskellige områder af dockhøjde DH. Installationshøjden skal være mindst 250 mm over lastvognen for at sikre, at trykket på hele den øverste del af porttætningen ikke er for stort og for at undgå skader eller dårlig funktion.

IH2 - Porttætnings installationshøjde over gårdsplads = 4500

NL	NH	TH	DH
2450	3400/3350	3875	1400 - 1500
2450	3600/3550	4075	1200 - 1350
3000	3400/3350	3920	1400 - 1500
3000	3600/3550	4120	1200 - 1350

IH2 - Porttætnings installationshøjde over gårdsplads = 4600

NL	NH	TH	DH
2450	3400/3350	3875	1300 - 1450
2450	3600/3550	4075	1100 - 1250
3000	3400/3350	3920	1300 - 1450
3000	3600/3550	4120	1100 - 1250

IH2 - Porttætnings installationshøjde over gårdsplads = 4800

NL	NH	TH	DH
2450	3600/3350	4075	1300 - 1450
2450	3800/3550	4275	1100 - 1250
3000	3600/3350	4120	1300 - 1450
3000	3800/3550	4320	1100 - 1250

IH2 - Porttætnings installationshøjde over gårdsplads = 5000

NL	NH	TH	DH
2450	3800/3750	4275	1300 - 1450
2450	4000/3950	4475	1100 - 1250
3000	3800/3750	4320	1300 - 1450
3000	4000/3950	4520	1100 - 1250

IH2 - Porttætnings installationshøjde over gårdsplads = 5200

NL	NH	TH	DH
2450	4000/3950	4475	1300 - 1450
2450	4200/4150	4675	1100 - 1250
3000	4000/3950	4520	1300 - 1450
3000	4200/4150	4720	1100 - 1250

**IH2 - Porttætnings installationshøjde over gårdsplads
= 5400**

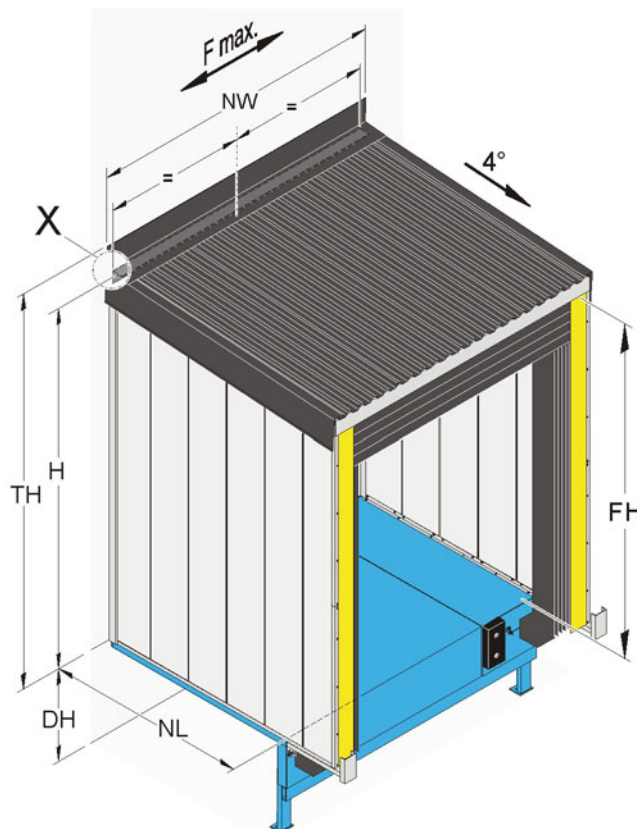
NL	NH	TH	DH
2450	4200/4150	4675	1300 - 1450
2450	4400/4350	4875	1100 - 1250
3000	4200/4150	4720	1300 - 1450
3000	4400/4350	4920	1100 - 1250

**IH2 - Porttætnings installationshøjde over gårdsplads
= 5600**

NL	NH	TH	DH
2450	4600/4550	5075	1300 - 1450
3000	4600/4550	5120	1300 - 1450

3. Bygnings- og pladskrav

3.1 Vægmonteret Model HI - Oppusteligt hus

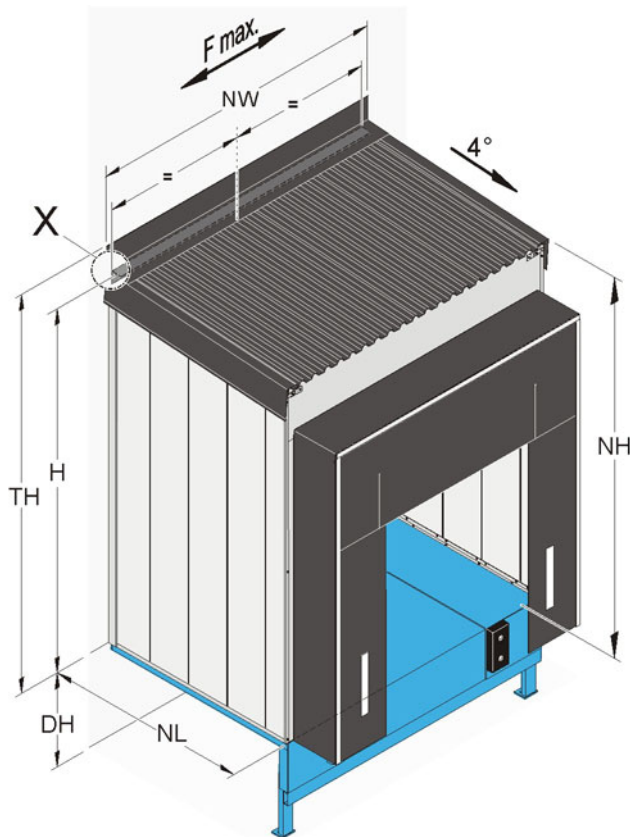


F max. = Maksimal befæstelsesstyrke i væg (kN)

NL	F max
2450	6,9 kN
3000	8,4 kN

NL = 2450		NL = 3000	
FH	H	NH	H
3300	3852	3750	3897
3600	4152	4050	4197
3900	4452	4350	4497
4100	4652	4550	4697

3.2 Vægmonteret Model HM-House mekanisk uden tagforlængelse

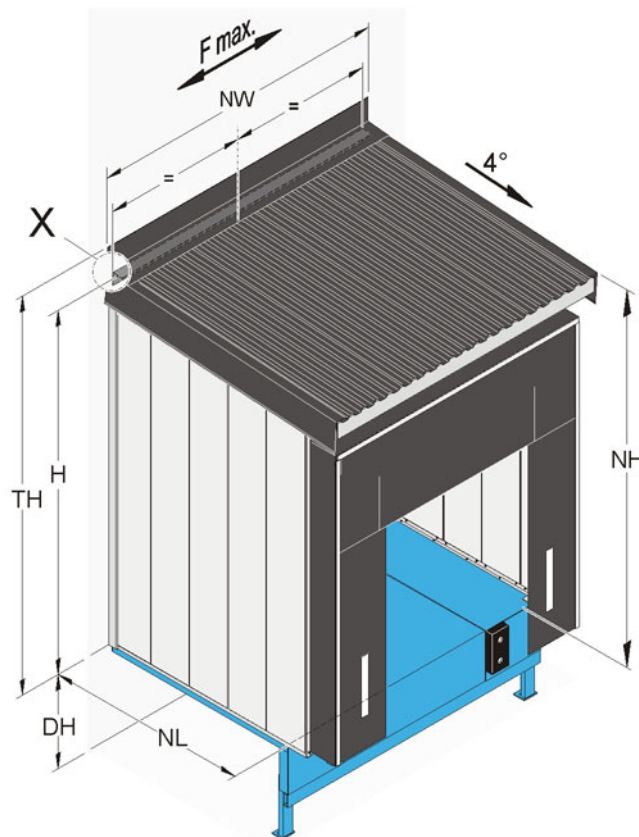


F max. = Maksimal befæstelsesstyrke i væg (kN)

NL	F max
2450	6,9 kN
3000	8,3 kN

NL = 2450		NL = 3000	
NH	H	NH	H
3400	3452	3400	3497
3600	3652	3600	3697
3800	3852	3800	3897
4000	4052	4000	4097
4200	4252	4200	4297
4400	4452	4400	4497
4600	4652	4600	4697

3.3 Vægmonteret Model HM-House mekanisk uden tagforlængelse



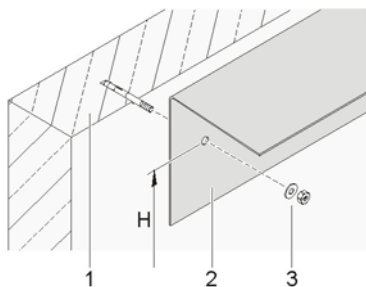
F max. = Maksimal befæstelsesstyrke i væg (kN)

NL	F max
2450	6,9 kN
3000	8,3 kN

NL = 2450		NL = 3000	
NH	H	NH	H
3350	3452	3350	3497
3550	3652	3550	3697
3750	3852	3750	3897
3950	4052	3950	4097
4150	4252	4150	4297
4350	4452	4350	4497
4550	4652	4550	4697

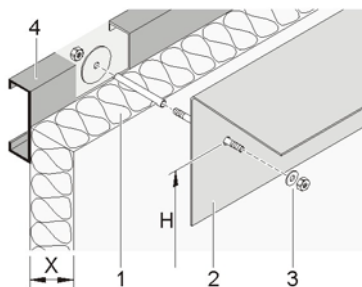
3.4 Oplysninger om vægmontering

Betonvæg



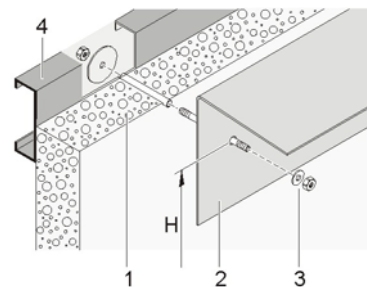
- 1) Betonvæg
- 2) Tagprofil
- 3) Dyvel med skive

Isoleret væg



- 1) Isoleret væg
- 2) Tagprofil
- 3) Afstandsrør med gevindskåret bolt med møtrik og skive

Gasbetonvæg



- 1) Gasbetonvæg
- 2) Tagprofil
- 3) Afstandsrør med gevindskåret bolt med møtrik og skive

4. Service, I kan stole på



Guld

Den ultimative beskyttelse

Med fuld dækning sætter guldservice jer i stand til at planlægge og budgettere jeres udgifter årligt.

- Reservedele til nødtilkald
- Arbejds- og rejseomkostninger til nødtilkald
- Udskiftning af komponenter i henhold til forebyggende vedligeholdelsesplan og for at opfylde lovgivningsmæssige og sikkerhedskrav

Sølv

Yderligere fordele

Sølvservice giver jer ro i sindet med dækning af alle serviceopkald inden for åbningstid.

- Arbejds- og rejseomkostninger til nødtilkald
- Forebyggende vedligeholdelse

Bronze

Planlagt service

Med planlagte besøg på stedet betyder bronzeservice, at I ved, at jeres døre, porte og dockingsystemer bliver serviceret og eftersat regelmæssigt.

- Forebyggende vedligeholdelse

Inkluderet i alle pakker

1-4 planlagte vedligeholdelsesbesøg om året	24/7 prioriteret service-hotline og hurtig respons	Sikkerhed, overholdelse og kvalitetskontrol	Dokumentationsrapporter på stedet
---	--	---	-----------------------------------

Ekspertservice, I kan stole på

En sund virksomhed nyder en stadig strøm af gods, tjenester og folk gennem dens indgange hver dag. Men tung trafik sætter indgange under pres, da hver komponent arbejder på at holde dem kørende.

ASSA ABLOY Entrance Systems tilbyder branchens mest komplette, fleksible serviceløsninger. Fordi selv noget så robust og veludviklet som en ASSA ABLOY dør, port eller dockingsystem skal serviceres for at holde sig i god driftstilstand.

Pro-active care-pakker

En ASSA ABLOY serviceaftale giver jer service, som I kan stole på. Vi har specialiserede lokale serviceteknikere på vagt til at sørge for jeres servicebehov. Udstyret med et bredt sortiment af reservedele og ekspertise til at holde jeres industriporte og dockingsystemer kørende.

Med en ASSA ABLOY serviceaftale kan I sørge for pålidelig, sikker og bæredygtig drift ved hver indgang dækket af jeres aftale, inkl. døre, porte og dockingsystemer uanset mærke.

ASSA ABLOY e-maintenance™ (valgfrit tillæg)

Få en online oversigt over jeres indgangssystemer og historik ved at tilføje ASSA ABLOY e-maintenance™ til jeres servicepakke for:

- Nem adgang til realtidsdata på alle jeres døre og porte
- Planlægnings-, bestillings- og serviceinformation
- Overblik, der hjælper jer med at styre levetidsomkostningerne

Indeks

A		T	
Anvendelse	5	Tekniske data	3
B		U	
Beskrivelse	5	Uden tagforlængelse	13
Bygnings- og pladskrav	15	V	
C		Valgmuligheder	6
Copyright og ansvarsfraskrivelse	2	Vægmonteret Model HI - Oppusteligt hus	15
D		Vægmonteret Model HM-House mekanisk uden tagforlængelse	16, 17
Dimensioner HI	10	Y	
Dimensioner HM med tagforlængelse	12	Ydelse	3
Dimensioner HM uden tagforlængelse	11		
F			
Fastsæt indbygningshøjde ovenfor dock IH2	13		
Fordele	5		
Fremspring på facade	6		
Funktioner	3		
G			
Generelt	5		
M			
Med tagforlængelse	13		
Model HI - Oppusteligt hus	7		
Model HM - Mekanisk hus	7		
O			
Oplysninger om vægmontering	18		
Oversigt	5		
P			
Porttætnings dimensioneringsguide HI hus oppustelig	10		
Porttætnings dimensioneringsguide HM hus mekanisk	13		
S			
Service, I kan stole på	19		
Specifikationer	10		
Standard	6		

ASSA ABLOY-koncernen er den globale leder i adgangsløsninger. Hver dag hjælper vi milliarder af mennesker med at opleve en mere åben verden.

ASSA ABLOY
Entrance Systems

ASSA ABLOY Entrance Systems leverer løsninger til effektiv og sikker flytning af gods og mennesker. Vores tilbud omfatter et bredt sortiment af automatiserede døre til gående, industriporte og porte til boliger samt læsserampeudstyr, perimeterhegn og serviceydelser.