

Vendekors i fuld højde

ASSA ABLOY FT500-serien

ASSA ABLOY
Entrance Systems

Experience a safer
and more open world



Beskyt dit sted med et sikkert adgangspunkt i topkvalitet, der er specielt designet til kontrolleret fysisk adgang i barske miljøer.

Vendekorset FT500 i fuld højde fra ASSA ABLOY er en ekstremt robust og vandafvisende løsning til ofte besøgte sikrede miljøer. Med sit holdbare 3-sektions design i rustfrit stål kan den modstå selv de barske ydre forhold, og den har flere forskellige drivmekanismer, der giver dig bedre komfort.

Denne tovejs, logisk styrede indgang er udstyret til at håndtere strømafbrydelser og kan tilpasses – fra forskellige designmuligheder til tilbehør som tage/baldakiner eller en svingdør i fuld højde.

Den indbyggede cykelport er en særlig funktion i denne model: induktionsdetektorer registrerer, når nogen vil ind i passagen med en cykel og åbner automatisk for (og lukker efter) dem for at sikre en problemfri oplevelse.

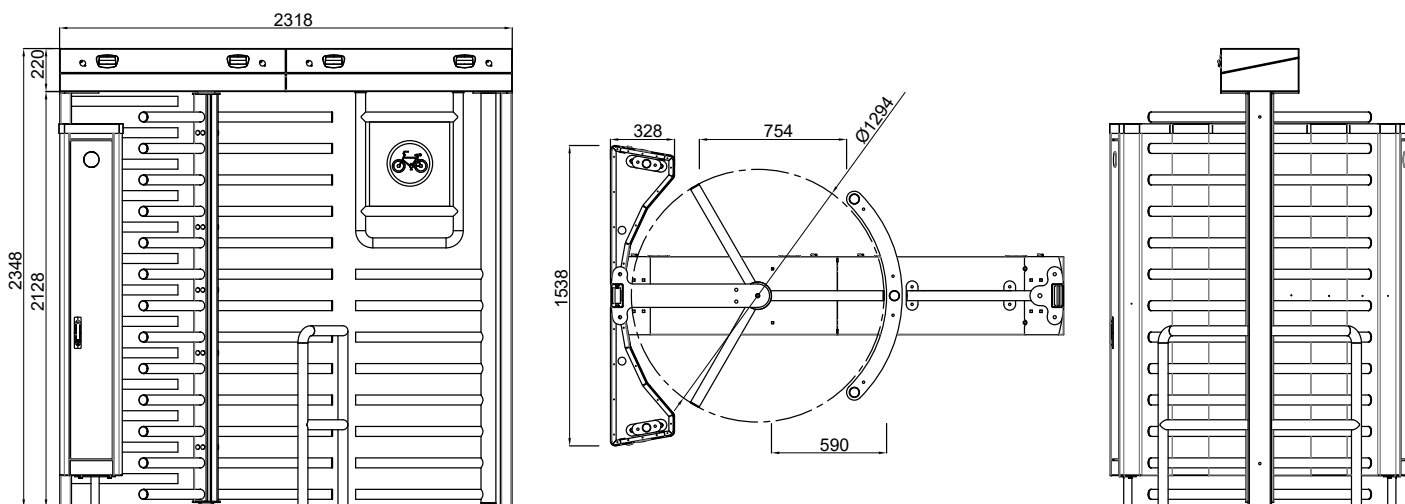
Du kan endda vælge at få FT500 leveret komplet samlet eller adskilt, afhængigt af hvor du befinder dig. Vores specialister hjælper dig gerne på den måde, du har brug for.

Designspecifikation

Konstruktion	Stål
Gennemgangsbredde	670/630/600 mm
Vægt	410 kg
Strømforsyning	100 til 240 VAC, 50/60 Hz
Logisk spænding	24 VDC
Strømforgbrug i standbytilstand	12 W
Driftstemperaturområde	-20 °C til +70 °C
IP-beskyttelse	Kabinet IP54/ Logic Controller IP65
Gennemsnitlige cyklusser før svigt (MCBF)	10000000
Gennemsnitlig tid til reparation (MTTR)	< 30 min.

Valgmuligheder

- Elektromekanisk eller håndbetjent drivmekanisme
- Samlet/adskilt levering
- Nødssystem/nødssystem
- Rustfrit stål (AISI 304/316), rustfrit stål og pulverlakeret, varmgalvaniseret eller galvaniseret og pulverlakeret design
- LED-indikatorer, der kan tilpasses



Væsentlige funktioner og grænsefladefunktioner

Tilpasningsmuligheder

FT500 vendekorset har en logisk styret grænseflade og fungerer to-vejs. Indgangs- og udgangsretninger kan indstilles individuelt som kontrolleret, låst eller fritdrejende. Efter frigivelsen blokerer vendekorset sig selv efter en justeret tid, hvis der ikke sker nogen overgang eller passage. Hvis personer fra begge retninger ønsker at passere igennem samtidigt, kommer den første person, der aktiverer vendekorset, først.

Adgangskontrol

I kontrolleret adgangstilstand, efter frigivelsesbekræftelsen fra adgangskontrolsystemet, låser vendekorset den frigivne retning op og aktiverer adgang for én person. Efter hver person blokerer vendekorsets rotor for passage igen og tillader ikke adgang fra indgangs- eller udgangsretningen, før der modtages et nyt frigørelsessignal fra adgangskontrolsystemet.

Flere åbninger

En anden person kan bruge den næste passagecyklus under en igangværende passagecyklus i begge retninger. Vendekorsets styreenhed gemmer op til 255 frigivelser og kan tillade, at det samme antal individer passerer igennem.

Nødåbning

I tilfælde af en nødsituation eller strømafbrydelse låser mekanismen rotoren op og roterer frit i begge retninger. I fejlsikker tilstand nulstiller vendekorset automatisk sig selv, når nødalarmen standser, eller strømmen slås til igen. Fejlsikker tilstand er også en mulighed.

LED-indikatorer

LED-lysene på vendekorset angiver driftsstatus i begge retninger.

	Valgmulighed 1	Valgmulighed 2
Grøn	Standby eller låst	Frigjort eller fri passage
Rød	Frigjort eller fri passage	Standby eller låst

Tilbehør

Monteringsplade til læser
Loftslamper
LED-indikatorer
Opvarmingsæt til -40 °C
Valgmuligheder for tag og baldakin
Sider af hærdet glas
Monteringsplade (egnet til transport med gaffeltruck)
Hjælperamme til indskæring
Backup-batteri
Adgangsstyrs integreringsbeslag efter behov

Indstillinger

Driftstilstand for hver retning	Kontrolleret/Fri/Låst
Akustiske meddelelser	Til/Fra
Timeout for udløser	5, 10, 15, 20 sekunder
Fortløbende passage	Til/Fra
Nødtilslutning	Til/Fra