

Speedgate

ASSA ABLOY SG100-serien

ASSA ABLOY
Entrance Systems

Experience a safer
and more open world



Styrk din bygnings adgangskontrol med en elegant og kompakt speedgate, der er specielt udviklet til overvågning og afskrækkelse af uvedkommende.

Speedgaten SG100 fra ASSA ABLOY er en pålidelig og stilfuld løsning til regulering af personstrømmen ind og ud af din bygning. Med en 24 V BLDC-motor, der driver sine hurtigt åbnende skærme med skjulte afspærringer, som er fremstillet af 8 mm hærdet glas som standard, er det en meget effektiv indgang, der kan overvåge og blokere uønsket adgang, når/hvis det er nødvendigt, hvilket i væsentlig grad bidrager til et stabilt niveau af fysisk sikkerhed i dit miljø.

Lågens galvaniserede stålramme og husplader i rustfrit stål samt toplåget i hærdet glas på 10 mm og de oplyste piktogrammer gør den til en elegant tilføjelse i høj kvalitet til din bygnings indgang. Det, der adskiller den fra vores andre løsninger, er den intuitive integrering af adgangskontrol. Vores Vision Touch-framework er nemt at integrere med ethvert adgangskontrolsystem via tør kontakt eller COM-porte.

Du kan endda vælge at skræddersy lågen til lågen med valgfri udskæringer til vægmonterede læsere, holdere til læsere eller stativer samt standard eller specialdesignede stolper til integrering af adgangskontrol. Fortæl os, hvad du har brug for.

Designspecifikation

Konstruktion	Stål
Gennemgangsbredde	650 – 915 mm
Kabinetstørrelse (B x L x H):	125 x 1325 x 1000 mm
Vægt	95 kg
Strømforsyning	100 til 240 VAC, 50/60 Hz
Logisk spænding	24 VDC
Driftstemperaturområde	-20 °C til +70 °C
IP-beskyttelse	Kabinet IP44
Gennemsnitlige cyklusser før svigt (MCBF)	10000000
Gennemsnitlig tid til reparation (MTTR)	< 30 min.
Åbne- og lukkehastighed:	0,7 til 1,5 sek.

Ekstraudstyr og tilbehør

- Skærme af glas eller akryl
- Firmalogo på glas/akryl-afspærringsvinger
- Pulverlakerede husplader i RAL-farve
- Bundplade i rustfrit stål
- Isætning af kort
- Adgangsstyringens integreringsbeslag (efter behov)



945 mm



1200 mm



1800 mm

Væsentlige funktioner og grænsefladefunktioner

Tilpasningsmuligheder

SG100 speedgaten har en logisk styret grænseflade og fungerer to-vejs. Indgangs- og udgangsretninger kan indstilles individuelt som kontrolleret, låst eller fritdrejende. Efter frigivelsen blokerer vendekorset sig selv efter en justeret tid, hvis der ikke sker nogen overgang eller passage. Hvis personer fra begge retninger ønsker at passere igennem samtidigt, kommer den første person, der aktiverer vendekorset, først.

Adgangskontrol

Når porten er i kontrolleret adgangstilstand, efter frigivelsesbekræftelsen fra adgangskontrolsystemet, åbner den afspærringsvingerne og aktiverer adgang for én person. Efter hver person blokerer afspærringsvingerne for passagen igen og tillader ikke adgang fra indgangs- eller udgangsretningen, før der modtages et nyt frigivelsessignal fra adgangskontrolsystemet.

Flere åbninger

En anden person kan bruge den næste passagecyklus under en igangværende passagecyklus i begge retninger. Vendekorsets styreenhed gemmer op til 255 frigivelser og kan tillade, at det samme antal individer passerer igennem.

Forskellige personsikkerhedsreaktioner

I tilfælde af en personsikkerhedstrussel eller andre relaterede hændelser, kan porten reagere på flere forskellige måder:

- Kun lydalarm uden at blokere banen.
- Vingerne lukker med det samme og blokerer banen* uden en lydalarm.
- Vingerne lukker med det samme og blokerer kørebanen* samt en lydalarm.

* Hvis banen blokeres under et tailgating-forsøg, eller hvis nogen kører den forkerte vej, kan portens vinger potentielt skade den pågældende person.

Nød- og strømsvigtstilstande

I nødstilfælde åbner lågen afspærringsvingerne (fejlsikker tilstand). Ved strømafbrydelse låses både mekanik og afspærringsvinger dog op, så de kan bevæge sig frit. Når nødalarmen standser, og/eller strømmen vender tilbage, nulstiller porten automatisk sig selv.

LED-indikatorer

LED-lysene på vendekorset angiver driftsstatus i begge retninger.

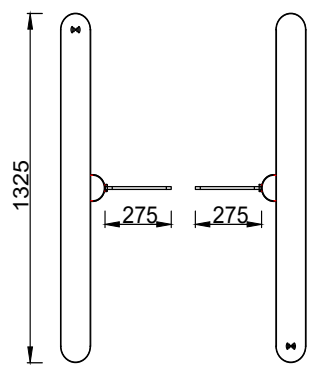
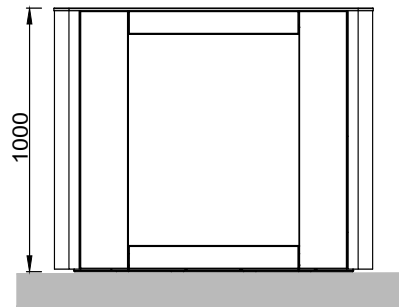
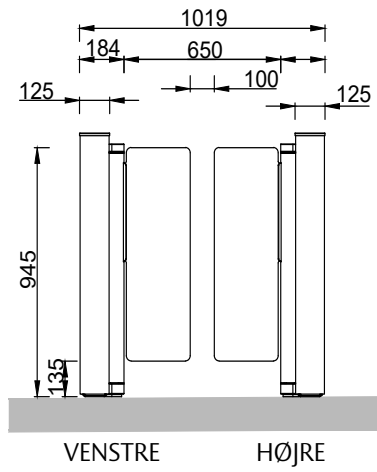
Blå	Venter/standby
Grøn	Passage bekræftet
Rød	Ingen gennemføring

Indstillinger

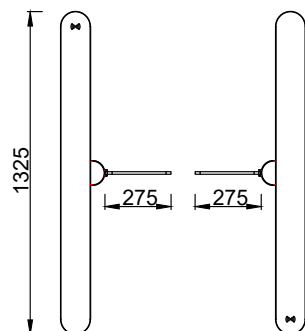
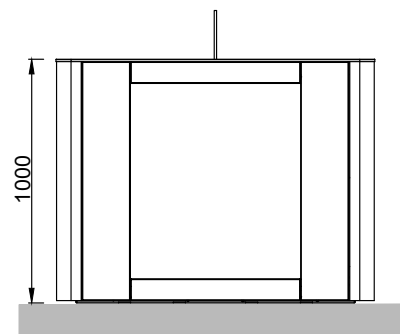
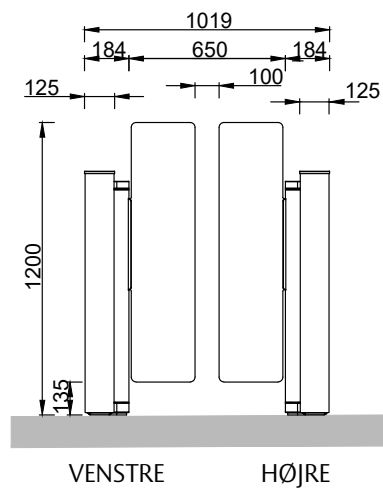
Driftstilstand for hver retning	Kontrolleret/Fri/Låst
Akustiske meddelelser	Til/Fra
Timeout for udløser	5, 10, 15, 20 sekunder
Nødtilslutning	Til/Fra

Mål

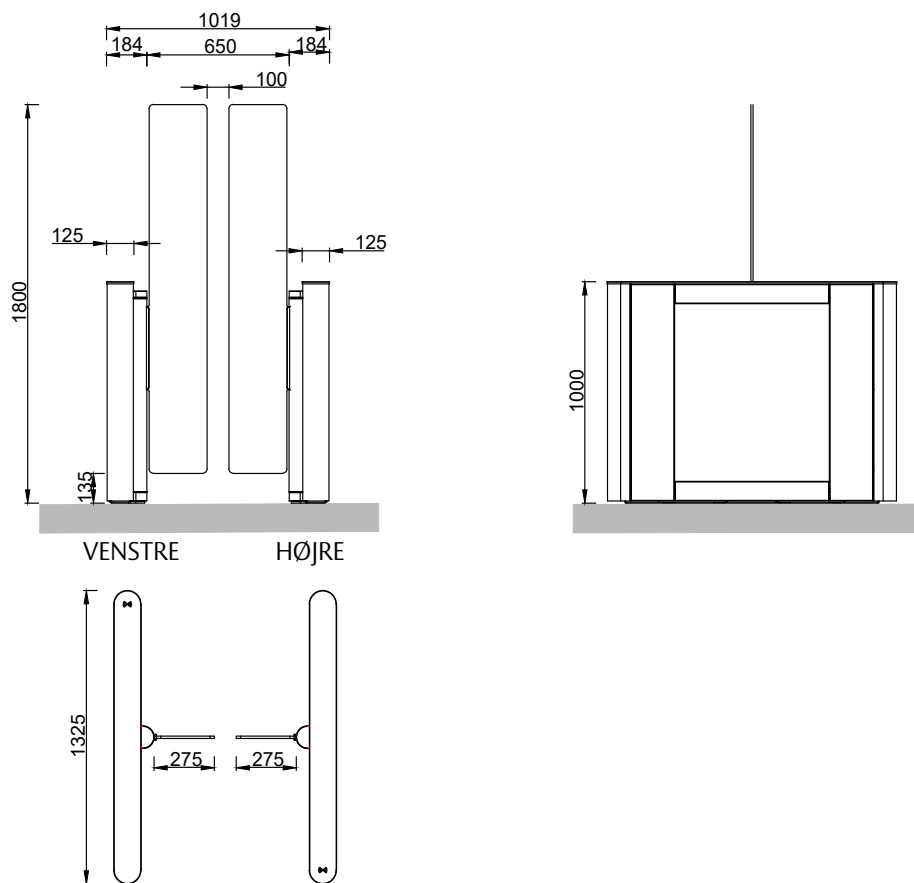
945 mm



1200 mm



1800 mm



Dette udstyr skal installeres, efterses regelmæssigt, vedligeholdes og serviceres af uddannet og autoriseret personale. Forebyggende vedligeholdelsesplaner anbefales på det kraftigste for at sikre korrekt og sikker drift. Tal med din leverandør for at få mere at vide om vores servicetilbud.