



Styrk din bygnings adgangskontrol med en sikker, men elegant, slank speedgate, hvor op til 72 optiske sikkerhedssensorer arbejder sammen om at overvåge og forhindre uvedkommende i at bevæge sig rundt på dine lokaliteter.

Den slanke speedgate SG200 fra ASSA ABLOY er en pålidelig og stilfuld løsning til regulering af personstrømmen ind og ud af din bygning. Med en 24 V BLDC-motor, er den hurtigåbnende, med skjulte afspærringsvinger fremstillet af 8/10 mm hærdet glas, og det er en meget effektiv indgang, der kan overvåge og blokere uønsket adgang efter behov, hvilket i høj grad bidrager til et stabilt niveau af fysisk sikkerhed i dit miljø.

Lågens galvaniserede stålramme og husplader i rustfrit stål samt top- og sidepanelerne i hærdet glas på 10 mm samt de oplyste piktogrammer gør den til en elegant tilføjelse i høj kvalitet til din bygnings indgang. Det, der får den til at skille sig ud fra vores andre løsninger, er imidlertid den intuitive adgangskontrolintegration, der nemt kan arbejde med ethvert adgangskontrolsystem via tør kontakt eller COM-porte.

Du kan endda vælge at skræddersy lågen til låge med valgfri udskæringer til vægmonterede læsere, holdere til læsere eller stativer (samt standard eller specialdesignede stolper til integrering af adgangskontrol). Fortæl os, hvad du har brug for.

### Designspecifikation

Konstruktionen:	Stål
Gennemgangsbredde:	650/915/1.200 mm
Højde på afspærringsvinge:	950/1200/1.800 mm
Logisk spænding	24 VDC
Åbne- og lukkehastighed:	0,7 til 1,5 sek.

### Ekstraudstyr og tilbehør

- Skærme af glas eller akryl
- Pulverlakerede stålpaneler
- Bundplade i rustfrit stål
- Isætning af kort
- Adgangskontrol, integreringsbeslag og stolper
- Fejllåst/nødlåst



## Væsentlige funktioner og grænsefladefunktioner

### Høj gennemstrømning

Den slanke SG200 speedgate giver maksimal personsikkerhed, selv for personer med en usædvanlig høj gennemstrømningshastighed. De lysende pikogrammer giver klare anvisninger til medarbejdere og besøgende for den bedst mulige rute, og den justerbare styring af portretningen giver fleksibilitet til alle bygningens indgangskontrolsystemer.

### Driftssikkerhed og lang livscyklus

Vores driftssikre mekaniske system (forstærket med avanceret elektronik) giver maksimal stabilitet og sikrer et konstant lavt serviceniveau for at levere en varig levetid, hvilket fører til et væsentligt højere investeringsafkast end vores konkurrenters produkter.

### Personikkerhed

Med vores avancerede registreringssystem arbejder op til 72 sensorer og sensorbaserede algoritmer sammen om at spore autoriserede brugeres passage, samtidig med at uautoriserede og/eller svingagtige forsøg kontrolleres. Dette giver det maksimale personsikkerhedsniveau for ulovlige passager såsom tailgating, piggybacking, passage på forkert vej osv. (Det er også grunden til, at vi tilbyder højere muligheder for afspærringsvinger – se Designspecifikationer for flere oplysninger.)

Sådan vil blive spærret af, at de hurtigt lukkende afspærringsvinger reagerer, mens indbrudsalarmen vil blive aktiveret under anstrengelser som f.eks. overskridelser af indtrængningstider, overstigning/kravle-under osv.

### Nød- og strømsvigtstilstande

I nødstilfælde åbner lågen afspærringsvingerne (fejlsikker tilstand). Ved strømafbrydelse låses både mekanik og afspærringsvinger dog op, så de kan bevæge sig frit. Når nødalarmen standser, og/eller strømmen vender tilbage, nulstiller porten automatisk sig selv.

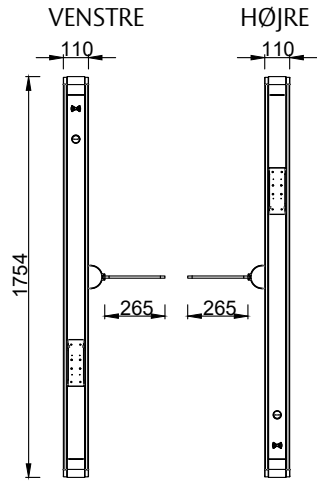
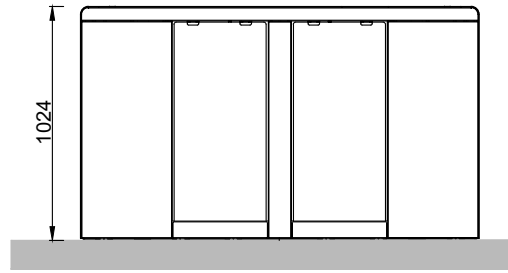
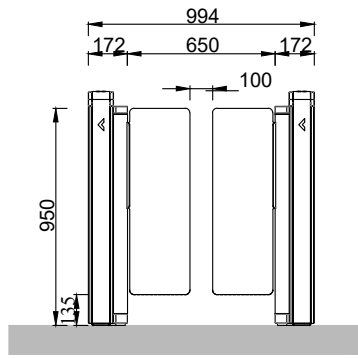
### Nød- og strømsvigtstilstande

I nødstilfælde er der to muligheder:

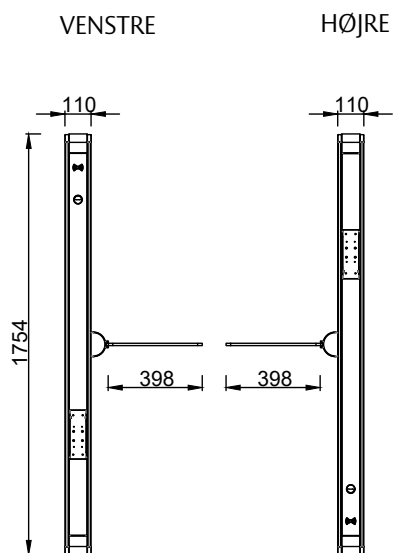
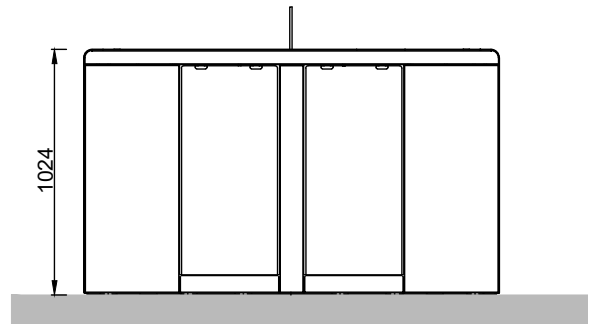
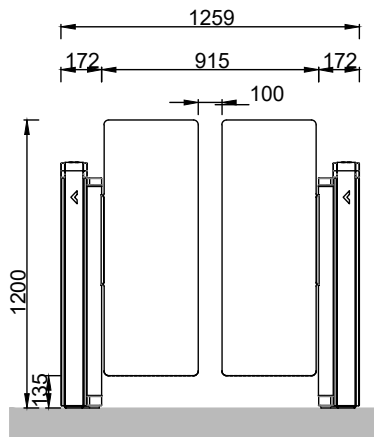
1. Låseenheden frigøres, og afspærringsvingerne låses op (dvs. at personer kan bevæge sig frit mellem dem).
2. Afspærringsvinger låses kun op i udvalgte retninger og forbliver ulåste under alarmer.

# Mål

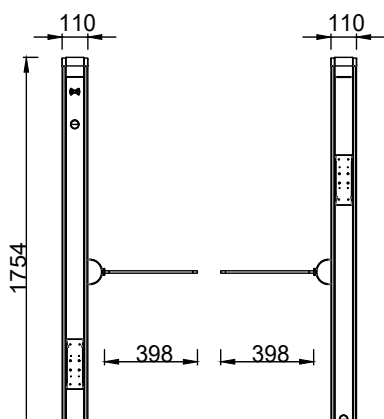
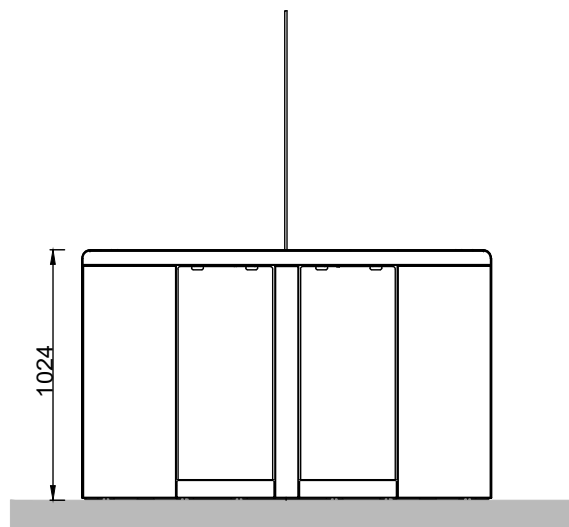
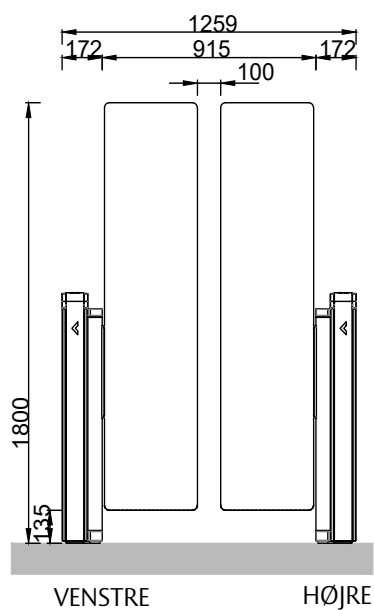
945 mm



1200 mm



1800 mm



Dette udstyr skal installeres, efterses regelmæssigt, vedligeholdes og serviceres af uddannet og autoriseret personale. Forebyggende vedligeholdelsesplaner anbefales på det kraftigste for at sikre korrekt og sikker drift. Tal med din leverandør for at få mere at vide om vores servicetilbud.