



Styrk din bygnings adgangskontrol med en elegant og kompakt speedgate, der er specielt udviklet til overvågning og afskrækkelse af uvedkommende.

Speedgaten SG600 fra ASSA ABLOY er en pålidelig og stilfuld løsning til regulering af personstrømmen ind og ud af din bygning. Med en 24 V BLDC-motor, der driver dens hurtigtåbnende, skjulte afspærringsvinger (lavet af 8/10 mm hærdet glas som standard), er det en meget effektiv indgang, der kan overvåge og blokere uønsket adgang efter behov, hvilket i høj grad bidrager til et stabilt niveau af fysisk sikkerhed i dit miljø.

Lågens galvaniserede stålramme og husplader i rustfrit stål samt top- og sidepanelerne i hærdet glas på 10 mm samt de oplyste piktogrammer gør den til en elegant tilføjelse i høj kvalitet til din bygnings indgang. Det, der får den til at skille sig ud fra vores andre løsninger, er imidlertid den intuitive adgangskontrolintegration, der nemt kan arbejde med ethvert adgangskontrolsystem via tør kontakt eller COM-porte.

Du kan endda vælge at skræddersy lågen til låge med valgfri udskæringer til vægmonterede læsere, holdere til læsere eller stativer (samt standard eller specialdesignede stolper til integrering af adgangskontrol). Fortæl os, hvad du har brug for.

Designspecifikation

Konstruktion	Stål og glas
Gennemgangsbredde	500 mm (SG 600) / 900 mm (SG 605)
Kabinetstørrelse (B x L x H)	254 x 971 x 998 mm
Vægt	85 kg
Strømforsyning	100 til 240 VAC, 50/60 Hz
Logisk spænding	24 VDC
Driftstemperaturområde	-20 °C til +70 °C
IP-beskyttelse	Kabinet IP44
Gennemsnitlige cyklusser før svigt (MCFB)	10000000
Åbne- og lukkehastighed:	0,8 til 1,5 sek.
Kortlæser (BxLxH)	100 x 120* x 60 mm

* Op til 170 mm længde tilgængelig (på forespørgsel)

Valgmuligheder

- Sort, bronze eller guldfarvet rustfrit stål
- Akrylafspærringer
- Firmalogo på afspærringsvinger
- Pulverlakerede husplader i RAL-farve.
- Bundplade i rustfrit stål
- Adgangsstyringens integreringsbeslag (efter behov)
- Kortlæser og scanner (kan justeres i dybden)
- Backup-batteri



SG600



SG605

Væsentlige funktioner og grænsefladefunktioner

Tilpasningsmuligheder

SG600 speedgaten har en logisk styret grænseflade og fungerer to-vejs. Indgangs- og udgangsretninger kan indstilles individuelt som kontrolleret, låst eller fritdrejende. Efter frigivelsen blokerer vendekorset sig selv efter en justeret tid, hvis der ikke sker nogen overgang eller passage. Hvis personer fra begge retninger ønsker at passere igennem samtidigt, kommer den første person, der aktiverer vendekorset, først.

Adgangskontrol

Når porten er i kontrolleret adgangstilstand, efter frigivelsesbekræftelsen fra adgangskontrolsystemet, åbner den afspærringsvingerne og aktiverer adgang for én person. Efter hver person blokerer afspærringsvingerne for passagen igen og tillader ikke adgang fra indgangs- eller udgangsretningen, før der modtages et nyt frigivelsessignal fra adgangskontrolsystemet.

Flere åbninger

En anden person kan bruge den næste passagecyklus under en igangværende passagecyklus i begge retninger. Vendekorsets styreenhed gemmer op til 255 frigivelser og kan tillade, at det samme antal individer passerer igennem.

Forskellige personsikkerhedsreaktioner

I tilfælde af en personsikkerhedsstrussel eller andre relaterede hændelser kan porten reagere på flere måder:

1. Kun lydalarm uden at blokere banen.
2. Vingerne lukker med det samme og blokerer banen* uden en lydalarm.
3. Vingerne lukker med det samme og blokerer kørebanen* samt en lydalarm.

* Hvis banen blokeres under et tailgating-forsøg, eller hvis nogen kører den forkerte vej, kan portens vinger potentielt skade den pågældende person.

Nød- og strømsvigtstilstande

I nødstilfælde åbner lågen afspærringsvingerne (fejlsikker tilstand). I tilfælde af strømafbrydelse fungerer mekanismen og afspærringsvingerne ikke (fejlsikker tilstand). Bemærk, at vi kan give dig en valgfri batterienhed, så du kan åbne afspærringsvingerne selv under strømsvigt). Når nødalarmen standser, og/eller strømmen vender tilbage, nulstiller porten automatisk sig selv.

LED-indikatorer

LED-lysene på vendekorset angiver driftsstatus i begge retninger.

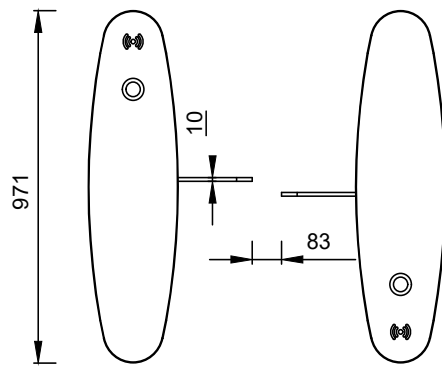
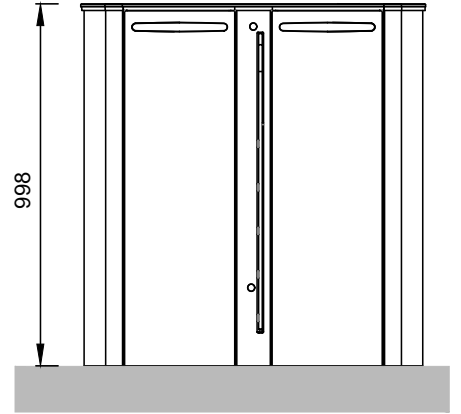
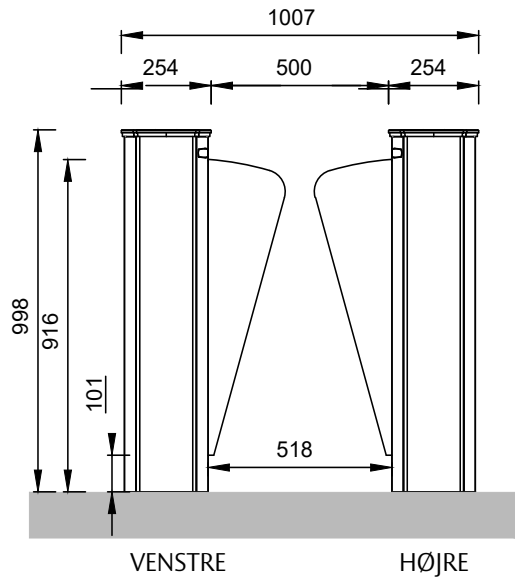
Blå	Venter/standby
Grøn	Passage bekræftet
Rød	Ingen gennemføring

Indstillinger

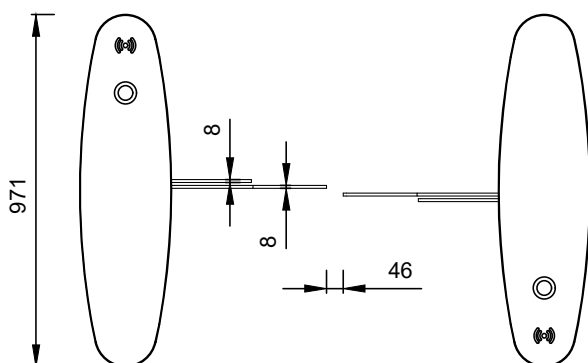
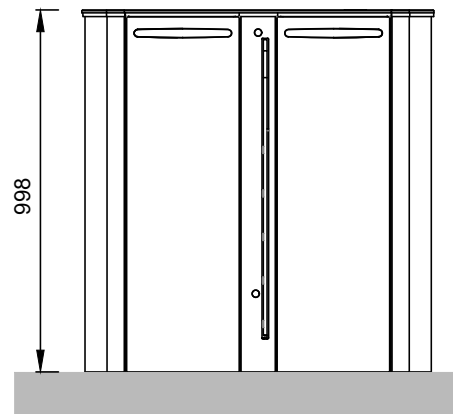
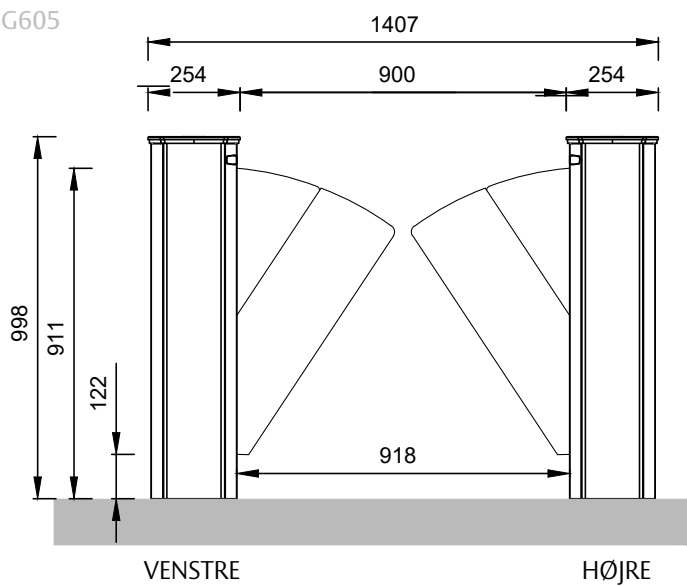
Driftstilstand for hver retning:	Kontrolleret/Fri/Låst
Akustiske meddelelser:	Til/Fra
Frigivelsestimeout:	5, 10, 15, 20 sekunder
Nødtilslutning	Til/Fra

Mål

SG600



SG605



Dette udstyr skal installeres, efterses regelmæssigt, vedligeholdes og serviceres af uddannet og autoriseret personale. Forebyggende vedligeholdelsesplaner anbefales på det kraftigste for at sikre korrekt og sikker drift. Tal med din leverandør for at få mere at vide om vores servicetilbud.