



Omdiriger dine medarbejders flow med en veludvalgt svingport med flere muligheder – så din bygnings private områder, altid kan opfylde deres funktion.

Swinggate GS100 fra ASSA ABLOY er en kompakt, men solid adgangspunktløsning, der hjælper med at aflede uønsket trafik fra ikke-offentlige områder i din bygning. Det er bevist, at dens stolpe og svingarm i rustfrit stål sammen med den indvendige akrylplade, der kan tilpasses, kan holde til tung brug, og dens svingdørmekanisme er altid nem at bruge med hånden.

Nød- og strømafbrydelsestilstande*

I nødstilfælde låses lågen op, og afspærringsvingen kan svinge frit. Når nødalarmen standser, og/eller strømmen vender tilbage, låser lågen automatisk.

* Gælder kun for model WE 1 og WE 2 med el-lås.

Tilbehør

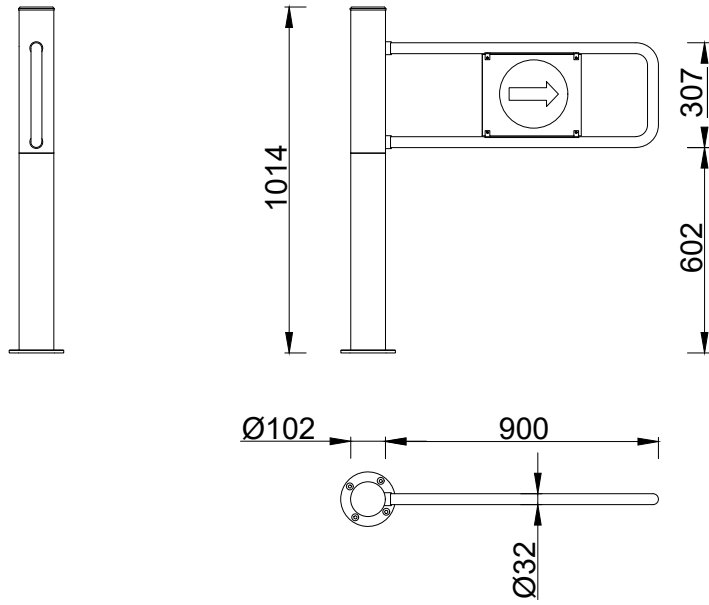
- Fjernstyringsmodul
- Stolpe i rustfrit stål til modsatte side
- Fimalogo på afspærringsvinge
- Stolper til adgangskontrolenhed

Designspecifikation

Konstruktion	Rustfrit stål
Gennemgangsbredde	maks. 1000 mm
Længde af afspærringsvinge	maks. 900 mm
Stolpehøjde	1014 mm
Dørdiameter	102 mm
Vægt	18 kg
Åbne- og lukkehastighed:	1,5 sek.

Valgmuligheder

WS 1	En-vejs (uden lås)
WS 2	To-vejs (uden lås)
WL 1	En-vejs (med mekanisk lås)
WL 2	To-vejs (med mekanisk lås)
WE 1	En-vejs (med el-lås)
WE 2	To-vejs (med el-lås)



Dette udstyr skal installeres, efterses regelmæssigt, vedligeholdes og serviceres af uddannet og autoriseret personale. Forebyggende vedligeholdelsesplaner anbefales på det kraftigste for at sikre korrekt og sikker drift. Tal med din leverandør for at få mere at vide om vores servicetilbud.