

Styrk oplevelsen af et sted, hvor folk flyder, med et robust adgangspunkt i topkvalitet – specielt designet til at styre tung trafik i overvågede miljøer.

Vendekorset TS100 fra ASSA ABLOY er en ekstremt stabil, men stilfuld løsning til hyppigt besøgte, sikrede miljøer. Med sit holdbare design i 3 sektioner i rustfrit stål kan den klare selv de mest krævende brugsforhold og byder på flere forskellige drivmekanismer, der giver dig bedre komfort.

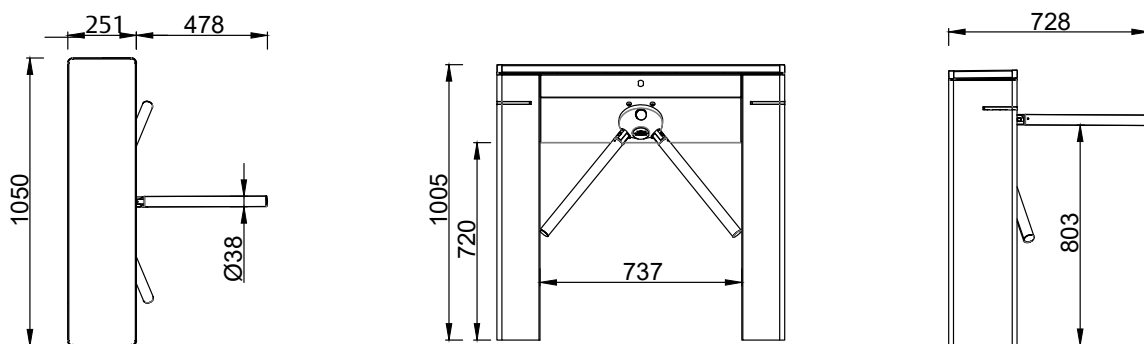
Denne to-vejs, logisk styrede indgang er godt udstyret til at håndtere potentielle strømafbrydelser og er afhængig af en selvcentrerende, elektromekanisk drivmekanisme (samt en hydraulisk dæmper og antibackup-anordning) for at sikre fuldstændig rotation af stålfaldarmene, selv i nødtilstand. Derfor er den mere end velegnet til alle de udfordringer, som tung daglig brug giver – så længe du har brug for det.

Valgmuligheder

- Elektromekanisk og håndbetjent, elektromekanisk og håndbetjent med pitman-arm eller motordrevet med pitman-arm-drevmekanisme
- Nødsystem/nødsystem
- Husmateriale i 2 mm tykt rustfrit stål (AISI 304/316) eller pulverlakeret stål i RAL-farver

Designspecifikation

Konstruktion	Stålhus og arme, nav med aluminiumsstativ
Gennemgangsbredde	530 mm,
Armens længde	480 mm,
Kabinetstørrelse (B x L x H)	250 x 1050 x 1000 mm
Vægt	51 kg
Strømforsyning	100 til 240 VAC, 50/60 Hz
Logisk spænding	24 VDC
Strømforbrug i standbytilstand	3,8 W
Driftstemperaturområde	-20 °C til +70 °C
IP-beskyttelse	Kabinet IP54
Gennemsnitlige cyklusser før svigt (MCBF)	10000000
Gennemsnitlig tid til reparation (MTTR)	< 30 min.



Væsentlige funktioner og grænsefladefunktioner

Tilpasningsmuligheder

TS100-vendekorset har en logisk styret grænseflade og fungerer to-vejs. Indgangs- og udgangsretninger kan indstilles individuelt som kontrolleret, låst eller fritdrejende. Efter frigivelsen blokerer vendekorset sig selv efter en justeret tid, hvis der ikke sker nogen overgang eller passage. Hvis personer fra begge retninger ønsker at passere igennem samtidigt, kommer den første person, der aktiverer vendekorset, først.

Adgangskontrol

I kontrolleret adgangstilstand, efter frigivelsesbekræftelsen fra adgangskontrolsystemet, låser vendekorset den frigivne retning op og aktiverer adgang for én person. Efter hver person blokerer vendekorsets rotor for passage igen og tillader ikke adgang fra indgangs- eller udgangsretningen, før der modtages et nyt frigørelsessignal fra adgangskontrolsystemet.

Flere åbninger

En anden person kan bruge den næste passagecyklus under en igangværende passagecyklus i begge retninger. Vendekorsets styreenhed gemmer op til 255 frigivelser og kan tillade, at det samme antal individer passerer igennem.

Nødåbning

I tilfælde af en nødsituation eller strømafbrydelse låser mekanismen rotoren op, og armene roterer frit i begge retninger. I udførelser med pitman-arm eller motor åbner designet af den hængslede arm automatisk begge veje. Under nøddrift vil både den akustiske alarm og LED-indikatorerne blive ved med at signalere.

Vendekorset nulstilles automatisk, når nødalarmen standser, eller strømmen slås til igen. I versionen med pitman-arm skal armen løftes manuelt.

LED-indikatorer

LED-lysene på vendekorset angiver driftsstatus i begge retninger.

	Valgmulighed 1	Valgmulighed 2
Grøn	Standby eller låst	Frigjort eller fri passage
Rød	Frigjort eller fri passage	Standby eller låst

Tilbehør

- Fyldning af forklæde i rustfrit stål (eller hærdet glas)
- Fastgørelsesplade til hævet/affjedret gulv
- Monteringsplade
- Opvarmningssæt til -40 °C
- Sensorsætintegrering (til forsøg på at springe over/kravle under)
- Piktogram med ekstra LED-indikator på låg eller ben
- Backup-batteri
- Adgangsstyrings integreringsbeslag efter behov

Indstillinger

Driftstilstand for hver retning	Kontrolleret/Fri/Låst
Akustiske meddelelser	Til/Fra
Timeout for udløser	5, 10, 15, 20 sekunder
Fortløbende passage	Til/Fra
Nødtilslutning	Til/Fra
LED-indikator muligheder	Option-1/Option-2