

Maschinenschutztor

ASSA ABLOY RP300 / RP300 Wide / RP300 USD

ASSA ABLOY
Entrance Systems

Experience a safer
and more open world





HOHE GESCHWINDIGKEIT

Hohe Öffnungs- und Schließgeschwindigkeiten sorgen für sehr kurze Taktzeiten.



HOHE ZUVERLÄSSIGKEIT

Hohe Zuverlässigkeit und geringer Servicebedarf kennzeichnen das Tor auch nach Jahren im Einsatz und mit sehr hohen Lastwechseln.

HOHE SICHERHEIT

Hohe Sicherheit durch berührungslos arbeitende Sicherheitskontakte und Sicherheitsendschalter bis zu PL_e.

Maschinenschutztor ASSA ABLOY RP300 / RP300 Wide / RP300 USD

Vorteile des Tores

- Kurze Taktzeiten, durch schnelles Öffnen und Schließen bis zu max. 5 Zyklen pro Minute
- Hohe Zuverlässigkeit auch über Jahre im Sekundentakt
- Erfüllung der Normen und Richtlinien für Maschinensicherheit, Sicherheitsschalter nach EN ISO 13849-1 und EN 62061
- Tore entsprechen EN ISO 12100 und EN ISO 14119
- Ausführung nach verschiedenen Werknormen möglich
- Geringer Platzbedarf am Boden und an den Seiten

Konstruktion des Tores

Seitenteile

Die Seitenteile bestehen aus Aluminium. Die zweiteilige Konstruktion der stabilen Seitenteilprofile bietet einen leichten Zugang für Service- und Wartungsarbeiten.

Fenster

Um den Prozess bei geschlossenem Tor zu überwachen, können die Tore optional mit Fenstern ausgestattet werden. Auf Wunsch gibt es Fenster in Anti-UV-Ausführung, die als „Schweißfenster“ der EN 1598 entsprechen.

Antrieb

Das Tor ist mit einem Aufsteck-Getriebemotor mit absturzsicherem Getriebe ausgestattet, Anordnung wahlweise rechts oder links.

Torsteuerung

Die Microprozessorsteuerung MCC ermöglicht individuelle Programmierung für spezielle Kundenwünsche. Ebenfalls kann das Tor optional auch ohne Steuerung geliefert werden (nicht bei USD). Ein platzsparendes Erweiterungsgehäuse für die Steuerung MCC bietet Platz für Interfacekarte und Auswertegeräte.

Sicherheitsendschalter im Seitenteil

Für die Abfrage „Rolltor sicher geschlossen“ sind Sicherheitsendschalter in den Seitenteilen integriert. Für einfache Kontrollen kann im Seitenteil optional eine transparente Abdeckung des Sicherheitsendschalters eingesetzt werden. Aufgrund des Einsatzes von Sicherheitsendschaltern können Maschinenschutz Tore nicht mit einer Auslenkmechanik ausgerüstet werden.

Modellvariante ASSA ABLOY RP300 USD

Das ASSA ABLOY RP300 USD (UpSideDown) ist ein spezielles Schnellauftor, welches im Gegensatz zu den üblichen Toren von unten nach oben schließt und sich somit hervorragend in den Produktionsprozess integrieren läßt, wenn große Werkteile bearbeitet werden, die hängend zugeführt werden.

CE Richtlinien und Normen

Das Tor entspricht den Vorschriften der Arbeitsstättenverordnung, der UVV sowie den harmonisierten CE-Richtlinien und Produktnormen einschließlich EN 13241-1 und 2006/42/EG.

Sicherheiten

Die Hauptschließkante wird mittels elektrischer Sicherheitskontakteleiste überwacht. Optional ist in Verbindung mit der Steuerung MCC eine vorlaufende Lichtschranke möglich (Standard bei USD). Zusätzlich verhindert eine stationäre Lichtschranke das Schließen des Tores, solange sich Gegenstände in der Schließebene befinden.

Integrierte Kabelführung

Zur sicheren Führung von Kabeln der vorlaufenden Lichtschranke oder Kontakteleiste befindet sich im Seitenteil ein innenliegender Kabelschlepp.

Gefahrhinweise

Die Sicherheiten der Tore sind für den Normalbetrieb kraftbetätigter Tore entsprechend den harmonisierten CE-Richtlinien ausgelegt. Darüber hinaus können erschwerte Umgebungsbedingungen Einfluss auf den sachgerechten Einsatz von Maschinenschutz Toren haben. Hierzu empfehlen wir Ihnen im Einzelfall die kompetente Beratung unserer Verkaufsingenieure vor Ort.

Torbehang

Zur Auswahl stehen flexible, hochreißfeste, dehnungsarme Torbehänge aus RollTex (mit bis zu 5 Jahren Werksgarantie, optional) oder NomaTex sowie transparente PVC-Behängen mit farbigen Zugstreifen. Alle Torbehänge sind silikonfrei. Seitlich angebrachte Windsicherungen reduzieren die Durchbiegung des Torblattes.


RP300 RP300 wide RP300 USD (Farbcode nach RAL Farbkarte)	PVC mit farb. Gewebestreifen	PVC mit farb. Gewebe- streifen silikonfrei	RollTex® Plus TRAV**	RollTex® Original TRAV**	NomaTex®
Fenster	–	–	•	•	–
Sichtstreifen	–	–	–	–	•
Blau	• 5002	• 5002	✓ 5002	• 5002	• A 5005*
Rot		• 3002			• 3000
Orange		• 2011	• 2009	• 2009	• A 2009*
Grau	• 7035	• 7037	• 7001	• 7001	• A 7038
Gelb		• 1021			• 1023
Grün	• 6018				
Beige	• 1014				
Weiß	• 9016	• 9010			
Schwarz		• 9005			

A = Antistatische Eigenschaft * = Glatte Oberfläche auf Ballenseite

RP300 USD nur „RollTex® Original“ möglich

** = TRAV-Nachweis nur beim RP300 vorhanden

Technische Daten ASSA ABLOY RP300 / RP300 Wide / RP300 USD

TECHNISCHE DATEN	ASSA ABLOY RP300	ASSA ABLOY RP300 Wide	ASSA ABLOY RP300 USD
Anwendung	Innentor / Maschinenschutz	Innentor / Maschinenschutz	Innentor / Maschinenschutz
Größen in mm (B min./max.) (H min./max.)	750 / 4000 mm 750 / 3500 mm	750 / 6000 mm 750 / 5000 mm	1000 / 5500 mm 1000 / 3500 mm
Torfläche max.	14 m ²	30 m ²	14 m ²
Laufrichtung	vertikal	vertikal	vertikal
Windwiderstand (EN 12424)	Klasse 1 (max. 11 m ²)	Klasse 1 bis B ≤ 5600 mm	Klasse 1
Schalldruckpegel	< 70 dB A	< 70 dB A	< 70 dB A
Temperaturbereich max. (erweitert auf Anfrage) ³⁾	+10°C – +45°C (0 bis +60°C) ²⁾	+10°C – +45°C (0 bis +60°C) ²⁾	+10°C – +45°C (0 bis +60°C) ²⁾
Oberflächenmaterial			
Seitenteil	✓ Aluminium elox.	✓ Aluminium elox.	✓ Aluminium elox.
Ballenverkleidung	• Aluminium elox.	• Aluminium elox.	✓ Aluminium elox.
Abschlussprofil	✓ Aluminium elox.	✓ Aluminium elox.	✓ Aluminium elox.
Motorverkleidung	• Stahl gepulvert, RAL 9006	• Stahl gepulvert, RAL 9006	• Stahl gepulvert, RAL 9006
Verlängerung der Seitenteile	–	–	250 – 500 mm (Torabhängig)
Sicherheiten			
Elektrische Sicherheitskontaktleiste	✓	✓	–
Stationäre Lichtschanke	✓	✓	–
Vorlaufende Lichtschanke (nur in Verbindung mit MCC, die stationäre Lichtschanke ist dann optional wählbar)	•	•	✓
Flächenbündiges Abschlussprofil	•	–	–
Absturzsicherung im Antrieb	✓	✓	–
Vorlaufende Lichtschanke ²⁾	–	–	✓
Notöffnung	Handkurbel	Handkurbel	Handkurbel
Gewichtsausgleich	–	–	Gegengewicht
Zubehör			
LED Ampelstreifen	•	•	•
Ampel / Blinklicht	•	•	•
Maschinenschutz geeignet	✓	✓	✓
Magnetschalter im Seitenteil	✓ 1 Stück / • 2 Stück	✓ 1 Stück / • 2 Stück	✓ 1 Stück / • 2 Stück
Fenster im Seitenteil, Sicht auf Magnetschalter	•	•	•
Antrieb			
Motorleistung	0,75 kW	0,75 kW	0,75 kW
Kettenantrieb	•	•	–
Getriebe- Motorheizung	•	•	•
Steuerungen	✓ ACS 50 / • MCC	✓ ACS 50 / • MCC	✓ MCC
Steuerung			
MCC Öffnen/Schließen max. (m/s) ²⁾	• 2,4 / 1,3 2,4 / 1,75 bei vorl. LS	• 1,7 / 1,0 1,7 / 1,1 bei vorl. LS	✓ 2,2 / 1,5
ACS 50 Öffnen/Schließen max. (m/s) ²⁾	✓ 1,0 / 1,0	✓ 0,8 / 0,8	–
Zyklen je Minute max. *genaue Zyklenzahl je nach Anwendung	ACS 50 = 1 MCC = 3 bis 5*	ACS 50 = 1 MCC = 1 bis 1,5*	MCC = 5*
Separates Display / Bedienteil	nur bei MCC	nur bei MCC	nur bei MCC
Absicherung bauseits	10 A (C-Charakteristik) (bei 220/230V 16 A)	10 A (C-Charakteristik) (bei 220/230V 16 A)	10 A (C-Charakteristik) (bei 220/230V 16 A)
Steuerspannung	24 V DC	24 V DC	24 V DC
Schutzart	IP 55	IP 55	IP 55
potentialfreie Kontakte	•	•	•
UL-Version 	• ACS50 • MCC	• ACS50 • MCC	• MCC
Spannungsversorgung			
ACS 50	Standard: 3L(N)PE/220/230/380/400/415V; 50Hz mit Vortrafo wenn: 3L(N)PE/440/480/500V; 50Hz		–
	UL-Version: 3L(N)PE/208/220/230/460/480V; 60Hz		–
MCC	Standard: 3L(N)PE/380/400/415/440/460/480V; 50/60Hz mit Vortrafo wenn: 3L(N)PE/220/230/500V; 50Hz		
	UL-Version: 3L(N)PE/208/220/230/460/480V; 60Hz		

• Option ✓ Standard *) Genaue Zyklenzahl anwendungsbezogen nach Absprache

1) Bei Toren mit einer Höhe < 2300 mm wird eine Ballenverkleidung gemäß EN 13241-1 gefordert

2) Abweichungen möglich in Abhängigkeit anderer Eigenschaften

3) abhängig von Lastwechsel/Minute, Torgröße und Einbauort



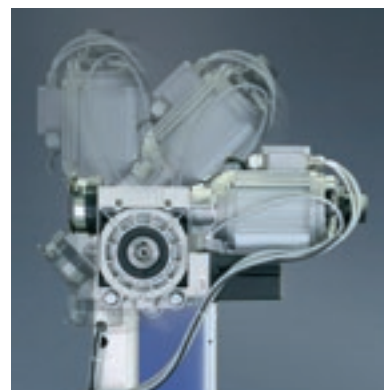
Sicherheitsenschalter

Optional: Für einfache Kontrollen des Sicherheitsenschalters transparente Abdeckung im Seitenteil möglich



Abschlussprofil

Optional: Abschlussprofil ohne Kante im Übergang zum Behang



Antriebsposition

Motoranordnung wahlweise rechts oder links. Antrieb optional in 45° Schritten drehbar. Optional Kettenantrieb bei beengtem Platz



Anwendungsbeispiel in der Produktionsstraße

Ganz gleich, ob im Bereich Automotive oder anderen industriellen Bereichen, sind die Ansprüche an automatisierte Fertigungsprozesse hoch. Dabei können kleinste Fehler zu Stillstandszeiten und zur Gefährdung von Mitarbeitern führen. Einen wirkungsvollen Schutz vor Gefahren bieten Maschinenschutzgitter. Maschinenschutzgitter schützen Mensch und Maschine optimal, ohne die Produktionszyklen negativ zu beeinflussen. Sie ermöglichen den schnellen Wechsel von der kompletten Abschottung eines Produktionsschrittes zum ungehinderten Zugang zum Werkstück und Maschine im Sekundentakt. So schirmen sie Mitarbeiter vor Funkenflug, Schweißspritzern und vielem mehr ab.

Die Vorteile des Maschinenschutzgitters ASSA ABLOY RP300/RP300 Wide/RP300 USD

- Die Seitenteile bestehen aus einer 2-geteilten Konstruktion, das bedeutet wenig Aufwand bei offenem Seitenteil für den Service- und Wartungseinsatz.
- In Verbindung mit der MCC Steuerung ist optional eine vorlaufende Lichtschranke möglich, die hohen Komfort und eine erhöhte Schließgeschwindigkeit bietet.
- Die Kabel der Sicherheitseinrichtungen werden im integrierten Kabelschlepp in den Seitenteilen sicher geführt.
- Steckbare Kabel im Kabelschlepp.
- Für beengte Platzverhältnisse steht optional ein Kettenantrieb zur Verfügung.
- Ebenfalls ist der Antrieb optional in 45° Schritten drehbar.

Verknüpfung mit der Maschine

Die Ein- und Ausgänge der Torsteuerung können bei der MCC direkt (potentialbehaftet, 24V DC) oder alternativ bei ACS 50 und MCC potentialfrei mit der Maschinensteuerung verbunden werden. Im Standard stehen die folgenden Ausgangssignale zur Verfügung:

- 2 sichere potentialfreie Kontakte, wenn das Tor geschlossen ist (Sicherheitsendschalter)
- 1 Ausgang oder potentialfreier Meldekontakt, wenn das Tor geöffnet ist
- 1 Ausgang oder potentialfreier Meldekontakt, wenn das Tor geschlossen ist
- 1 Ausgang oder potentialfreier Meldekontakt für Störungen

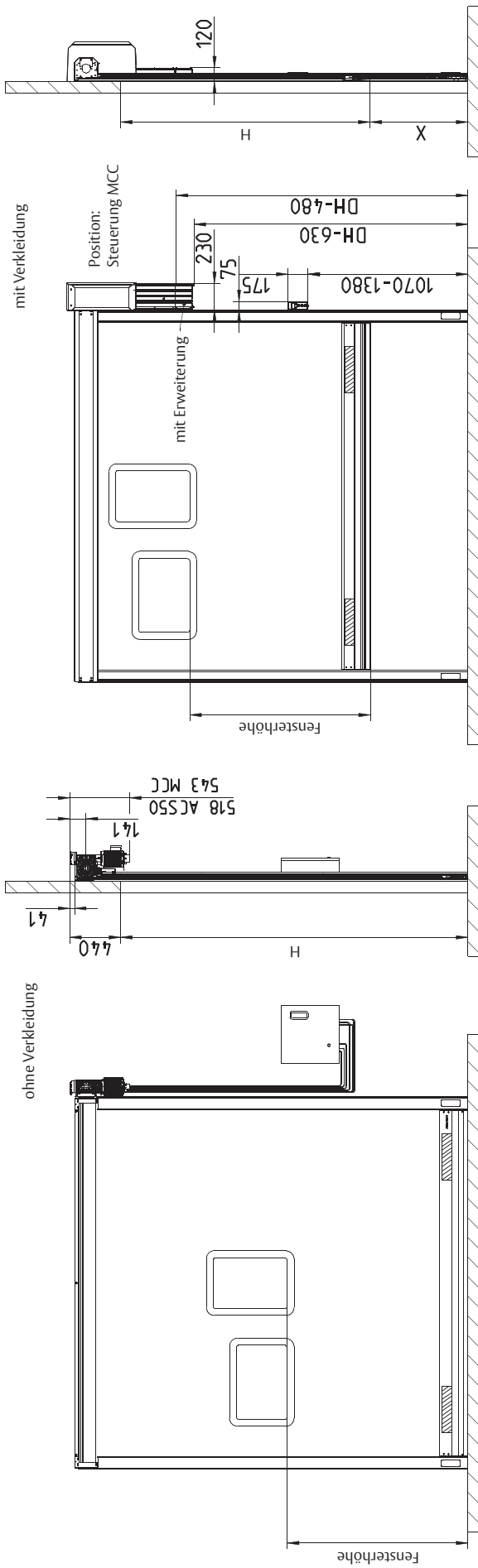


Das ASSA ABLOY RP300 USD schließt von unten nach oben

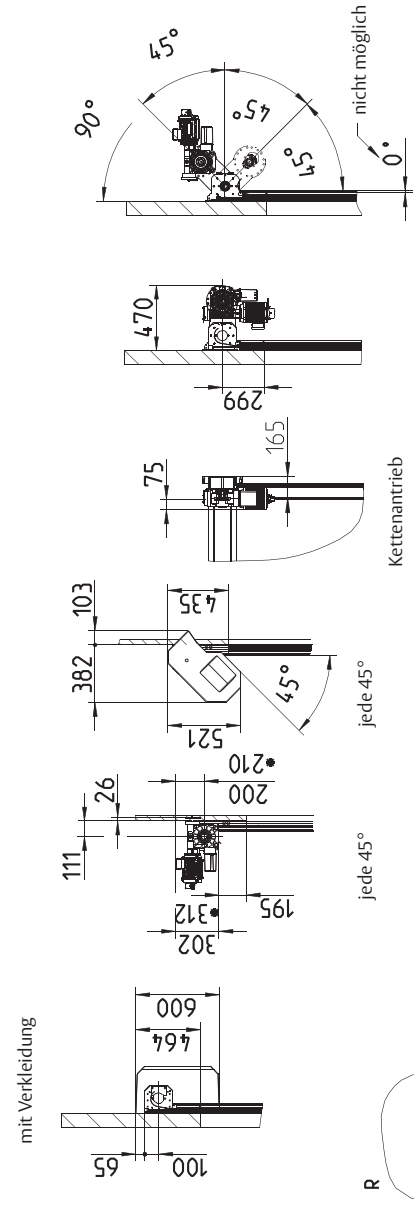


Anwendungsbeispiel als Einlegetor in der Produktion

Prinzipzeichnung ASSA ABLOY RP300



„Option X-Level“
Tor schließt nicht zum Boden, sondern bis auf X-Level

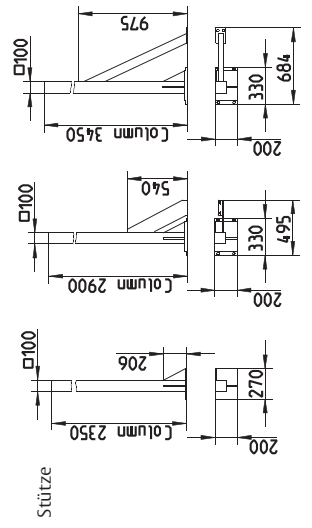


nicht gezeichnete Motor- und Kettenantrieb Positionen auf Anfrage

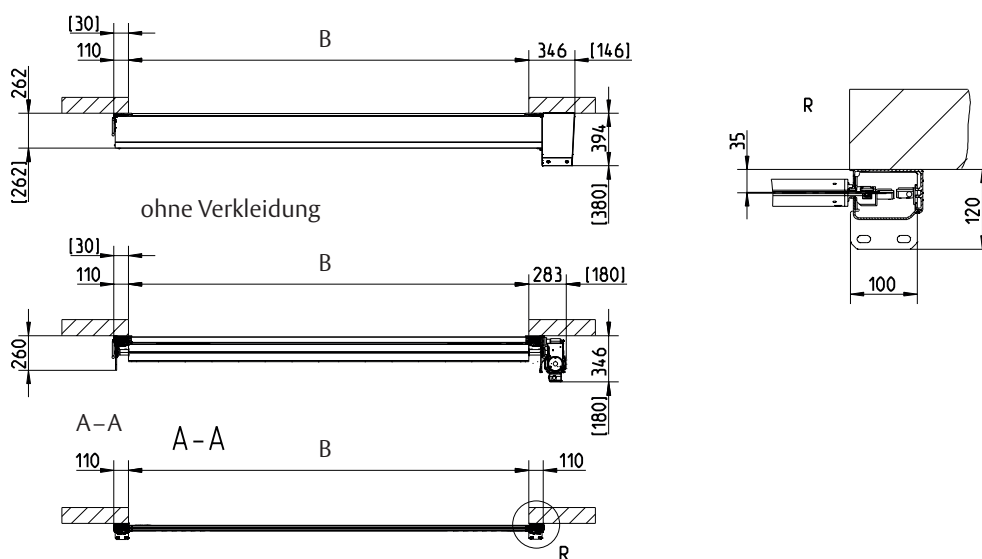
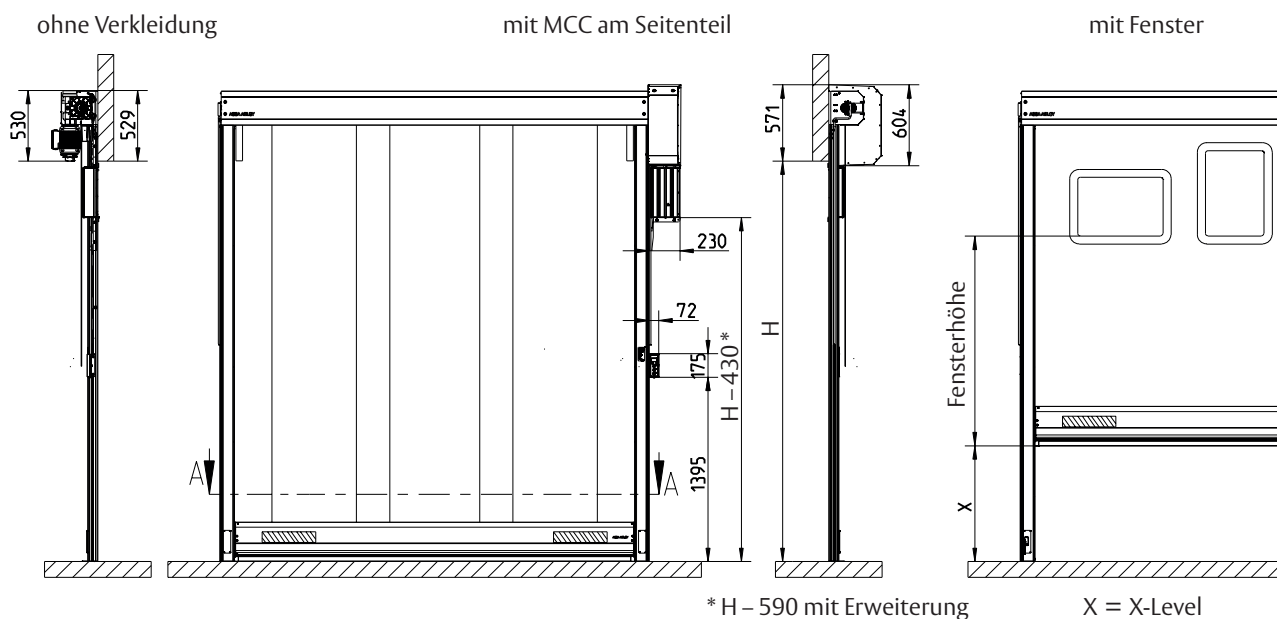
Toleranz ± 3 mm (gültig für alle Maßangaben)
Maßangaben in [] = Montagefreiraum

* UL-Antrieb

9300R0001/e



Prinzipzeichnung ASSA ABLOY RP300 Wide



Lieferbare Größen		
	B	H
min. (mm)	750	750
max. (mm)	6000	5000
B > 4000 oder H > 3500		

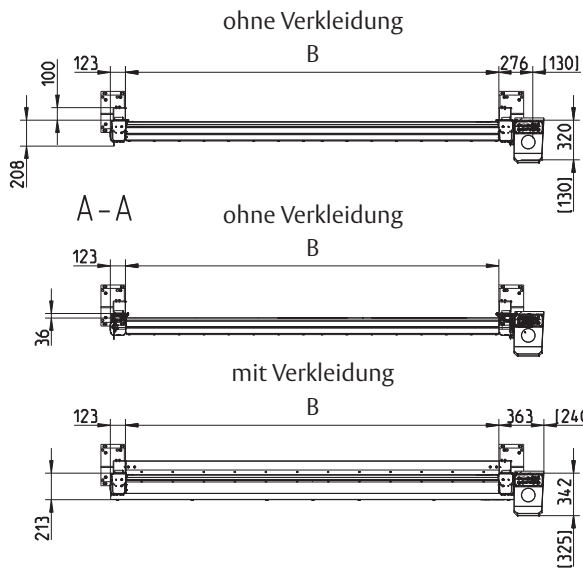
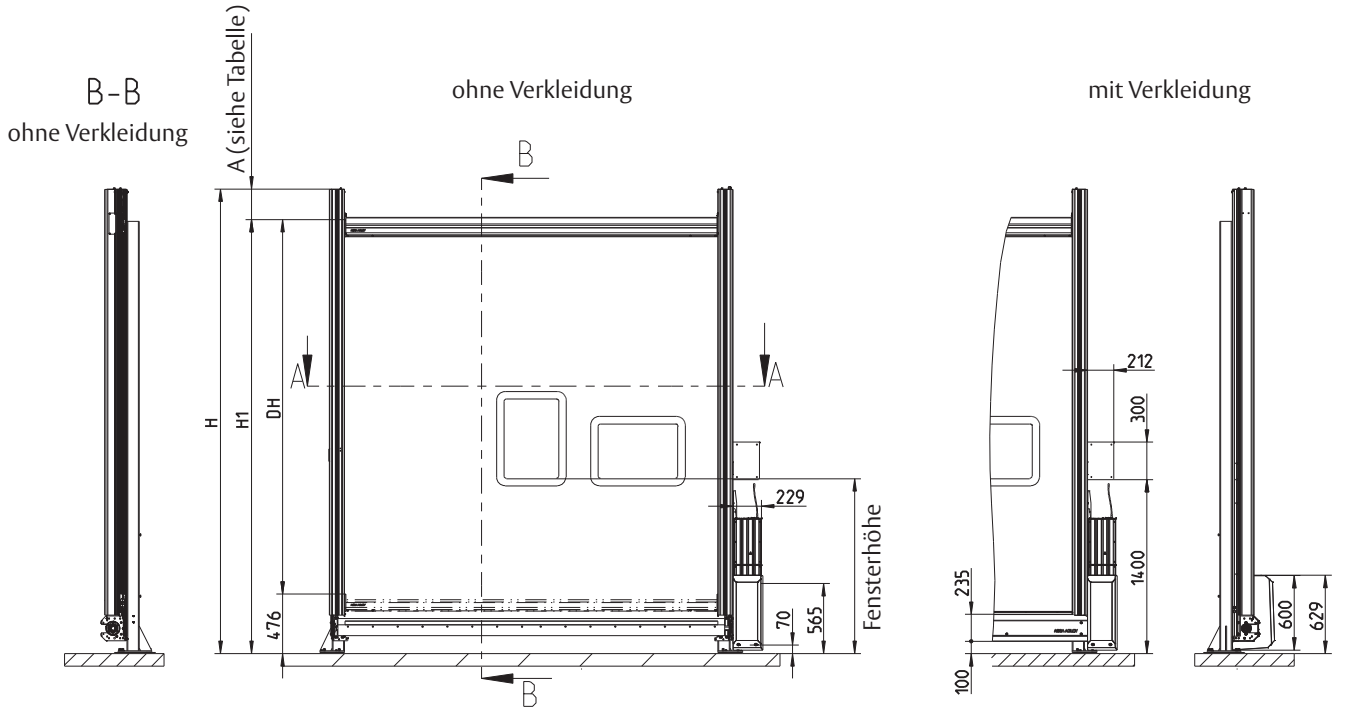
Steuerung			
		ACS 50	MCC
Abmessung (B × H × T)	mm	300 × 400 × 210	220 × 380 × 100

[] = Montagefreiraum

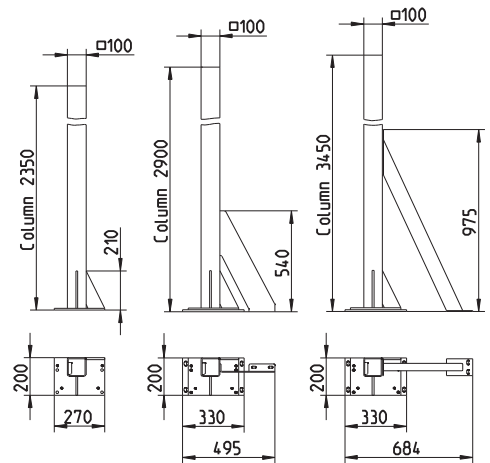
Stützen auf Anfrage.

9300R0009/c

Prinzipzeichnung ASSA ABLOY RP300 USD



Stütze



Höhe [m]	A = Verlängerung der Seitenteile [mm]									
3,500										
3,250										
3,000										
2,750										
2,500										
2,000										
1,500										
1,375										
1,250										
1,125										
1,000	1,0	1,5	2,0	2,5	3,0	3,5	4,0	4,5	5,0	5,5
Breite [m]	1,0	1,5	2,0	2,5	3,0	3,5	4,0	4,5	5,0	5,5

Lieferbare Größen		
	B	H
min. (mm)	1000	1000
max. (mm)	5500	3500

[] = Montagefreiraum



Die ASSA ABLOY Gruppe ist der weltweit führende Anbieter von Zugangslösungen. Tagtäglich erleben Milliarden von Menschen mit unserer Hilfe eine offenere Welt.

ASSA ABLOY
Entrance Systems

Bei ASSA ABLOY Entrance Systems stellen wir Lösungen für einen effizienten Waren-, Fahrzeug- und Personenverkehr bereit. Unser Sortiment umfasst eine breite Palette an automatischen Tür- und Tor- und Verladesystemen für Wohn- und Gewerbegebäude sowie alle damit verbundenen Serviceleistungen.

assaabloyentrance.com



- ⊙ Produktionsstandort
- Niederlassung
- Händler

Tochterunternehmen oder Vertreter in Ihrer Region finden Sie unter:
assaabloyentrance.com



ASSA ABLOY Entrance Systems

assaabloyentrance.at

Follow us:



Please enter ASSA ABLOY Entrance in the channel's search field.