

Verladezubehör

ASSA ABLOY DE6090FL Fan Light

Kombilösung Verladeleuchte & Lüfter

ASSA ABLOY
Entrance Systems

Experience a safer
and more open world



Sicherheit und Komfort während der Be- und Entladung

ASSA ABLOY DE6090FL Fan Light ist ein einzigartiges und innovatives Produkt von ASSA ABLOY Entrance Systems. Die exklusive 2-in-1-Lösung unterstützt praktisch, sicher und nachhaltig die Arbeit im und um den Verladebereich. Sie hat einen modernen, robusten Design und ist zudem zuverlässig und benutzerfreundlich.

Das kompakte ASSA ABLOY DE6090FL Fan Light ist eine Kombilösung aus Lüfter und Verladeleuchte. Der Lüfter sorgt für einen permanenten Frischluftstrom, der die Luft im Anhänger oder Container auffrischt und reinigt, während die integrierte Verladeleuchte eine großflächige Ausleuchtung bietet. Die Verladeleuchte hat einen flexiblen, stabilen Arm, der für alle allgemeinen Industrie- und Logistikanwendungen geeignet ist und den Verladevorgang erleichtert und beschleunigt. ASSA ABLOY DE6090FL Fan Light verfügt über einen Ein-/Aus-Schalter für die jeweilige Funktion von Lüfter und Verladeleuchte. Durch das geringe Gewicht lässt sich das Gerät einfach bedienen und der geringe Geräuschpegel des Lüfters trägt zur Sicherheit am Arbeitsplatz bei.

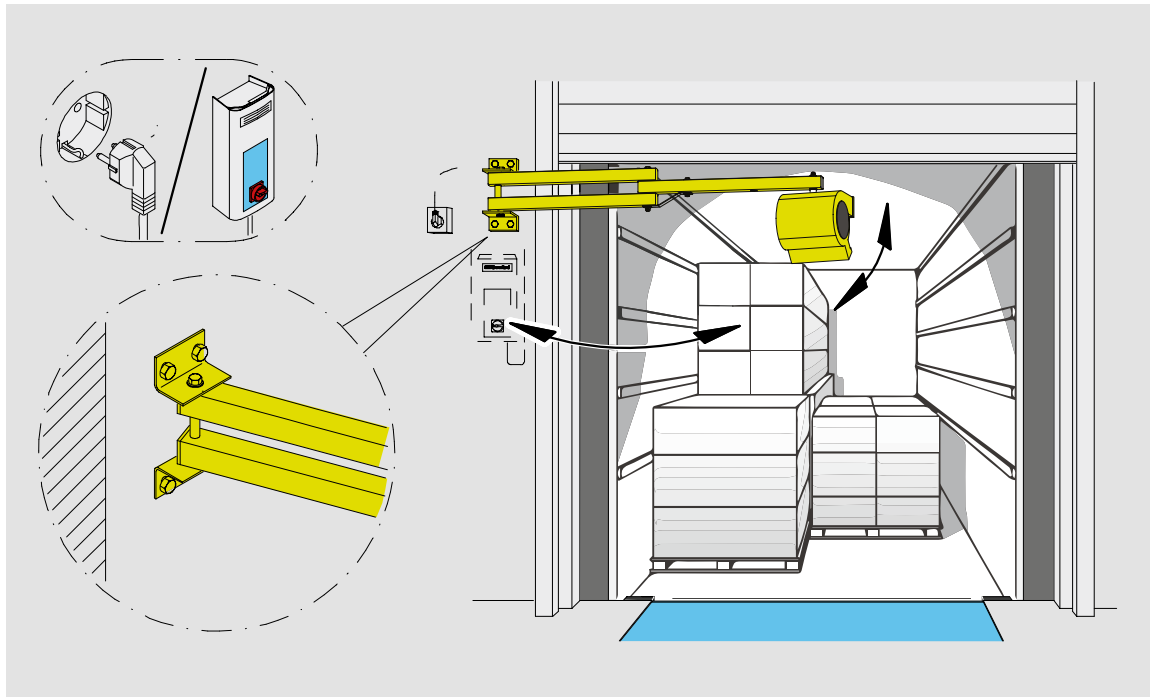
Vorteile

- 2-in-1-Produkt: Der Lüfter mit integrierter Verladeleuchte bietet bessere Arbeitsbedingungen für Mitarbeiter und verhindert Beschädigungen der Anlagen, Güter, Fahrzeuge oder Gebäude.
- Leistungsstarker Lüfter zur Versorgung mit Frischluft, anstatt kalter, heißer oder feuchter Luft, für eine bessere Arbeitsumgebung.
- Helles, ausreichendes Licht im Lkw und Verladebereich dank leistungsstarker Beleuchtung.
- Lüfter und LED-Lampe mit hoher Energieeffizienz. Geringer Energieverbrauch, lange Lebensdauer und niedrige Betriebskosten.
- Der flexible, stabile Arm ist für alle Anwendungen geeignet und ermöglicht einen einfachen und schnellen Verladevorgang.
- Geringes Gewicht, kleine Größe und geringer Platzbedarf erleichtern Montage und Betrieb.
- Sehr niedriger Geräuschpegel für einen sicheren Arbeitsplatz.
- Moderne und stabile Konstruktion. Benutzerfreundlich, da keine spezielle Schulung für die Bedienung erforderlich ist.

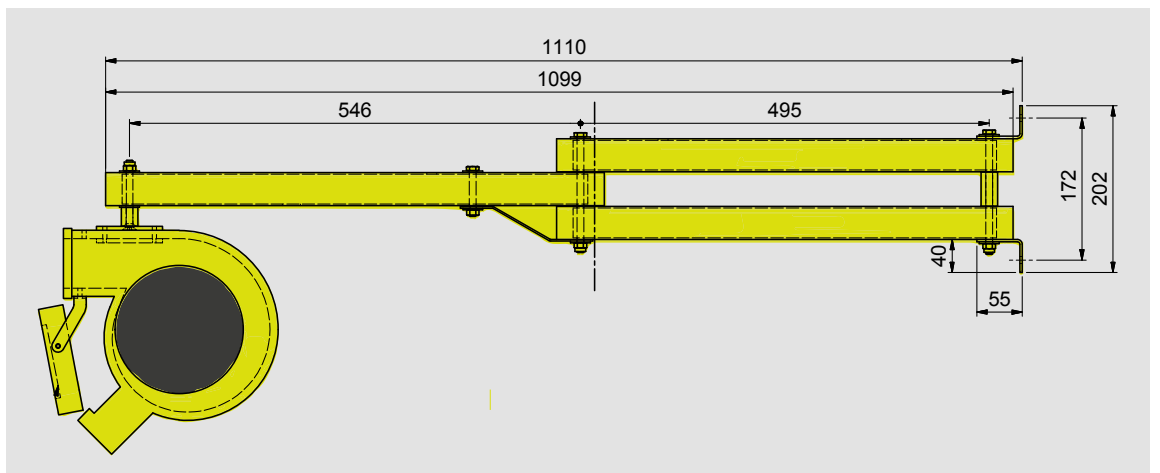
Technische Daten

Stromversorgung	230 V AC / 50Hz
Kabel	Länge: 2 m mit Stecker
Gesamtgewicht	9 kg
Lüfter	
Max. Luftmenge	355 m ³ /h
Max. Lufttemperatur	60 °C
Max. Luftdruck	90Pa
Leistungsaufnahme	0,1 kW
Schutzklasse	IP22
Geräuschpegel (3 m Entfernung)	61,5 dB(A)
Verladeleuchte LED	
Watt	20W
Lichttemperatur	5000K
Lumen	2565
Lebensdauer	Bei typischen Anwendungen über 50.000 Stunden
Schutzklasse	IP66

Montage



Seitenansicht



Ansicht von oben

