

Steuern Sie die Personenströme im Gebäude mit unseren formschönen und komfortablen Speedgates – so bleiben die sensiblen Bereiche stets geschützt.

Die Drehflügeltür GS100 von ASSA ABLOY ist eine kompakte und gleichzeitig solide Zugangslösung, die verhindert, dass Unbefugte in die sensiblen Bereiche Ihres Gebäudes gelangen. Die Säule und der Schwenkarm aus Edelstahl sowie die individuell anpassbare Innenplatte aus Acryl haben sich bei starker Beanspruchung bewährt und der Mechanismus der Drehflügeltür lässt sich stets leicht von Hand bedienen.

Notfall und Stromausfall

Im Notfall wird das System entriegelt und der Sperrflügel kann sich frei drehen. Sobald der Notalarm abfällt und/oder die Stromversorgung wiederhergestellt ist, schließt sich die Türe automatisch.

* Gilt nur für die Modelle WE 1 und WE 2 mit elektrischen Verriegelungen.

Zubehör

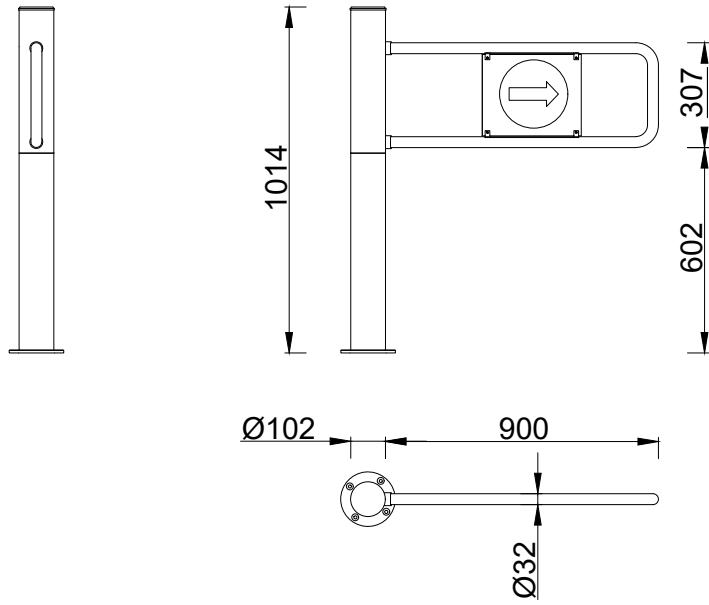
- Fernsteuerung
- Edelstahlsäule für die gegenüberliegende Seite
- Firmenlogo auf Sperrflügel
- Säulen für Zugangskontrollgeräte

Technische Daten

Konstruktion	Edelstahl
Durchgangsbreite	max. 1.000 mm
Länge des Sperrflügels	max. 900 mm
Höhe der Säule	1.014 mm
Durchmesser der Säule	102 mm
Gewicht	18 kg
Öffnungs- und Schließzeit	1,5 Sek.

Optionen

WS 1	Einbahnregelung (ohne Verriegelung)
WS 2	Durchgang in beide Richtungen (ohne Verriegelung)
WL 1	Einbahnregelung (mit mechanischer Verriegelung)
WL 2	Durchgang in beide Richtungen (mit mechanischer Verriegelung)
WE 1	Einbahnregelung (mit elektrischer Verriegelung)
WE 2	Durchgang in beide Richtungen (mit elektrischer Verriegelung)



Die Türanlage sollte von geschultem und autorisiertem Personal installiert, regelmäßig kontrolliert, gepflegt und gewartet werden. Für einen ordnungsgemäßen und sicheren Betrieb werden Wartungspläne für die Durchführung vorbeugender Instandhaltungsarbeiten dringend empfohlen. Wenden Sie sich an Ihre ASSA ABLOY Entrance Systems-Vertretung, um mehr über unser Serviceangebot zu erfahren!