

Maschinenschutztor

ASSA ABLOY RP2000

ASSA ABLOY
Entrance Systems

The global leader in
door opening solutions





HOHE GESCHWINDIGKEIT

Hohe Öffnungs- und Schließgeschwindigkeiten sorgen für sehr kurze Taktzeiten.



HOHE ZUVERLÄSSIGKEIT

Hohe Zuverlässigkeit und geringer Servicebedarf kennzeichnen das Tor auch nach Jahren im Einsatz und mit sehr hohen Lastwechseln.

HOHE SICHERHEIT

Hohe Sicherheit durch berührungslos arbeitende Sicherheitslichtschranke und Sicherheitsendschalter



Maschinenschutztor ASSA ABLOY RP2000

Vorteile des Tores

- Kurze Taktzeiten, durch schnelles Öffnen und Schließen
- Erfüllung der Normen und Richtlinien für Maschinensicherheit, Sicherheitsschalter nach EN ISO 13849-1 und EN 62061
- Tore entsprechen EN ISO 12100 und EN ISO 14119
- Für kontinuierlichen Dauerbetrieb bis zu 5 Öffnungen pro minute
- Ausführung nach verschiedenen Werksnormen
- Hohe Zuverlässigkeit auch über Jahre im Sekundentakt.

Konstruktion des Tores

Seitenteile

Die selbsttragenden Seitenteile bestehen aus verzinkten Stahlprofilen. Die Wickelwellenverkleidung ist aus eloxiertem Aluminium, die Motorverkleidung aus lackiertem Stahlblech (grau). Die Seitenteile können in einer Vielzahl von RAL-Farbtönen geliefert werden.

Torbehang

Der stabile feste Torbehang besteht aus eloxierten Aluminium-Lamellen.

Torbehang in Laserschutz

Besonders geeignet ist das ASSA ABLOY RP2000 auch für den Laserschutz. Für diesen Einsatz ist das Tor mit doppelwandigen Lamellen und einer Labyrinth-Dichtung ausgestattet. (Option Pulverbeschichtung ist nicht möglich.)

Das Tor wurde gemäß DIN EN 60825-4 geprüft. Bei 2-fachem Fokusabstand und einer Laserleistung von 4 kW wird eine Schutzdauer von min. 18 Sekunden erreicht.

Fenster

Zur Prozessüberwachung können optional Fensterlamellen mit Scheiben aus schlagfestem Polycarbonat geliefert werden. Die einzelnen Fenster haben eine Größe von 250 x 40 mm, die Anzahl wird von der Breite der Lamelle bestimmt.

Torsteuerung

Die leistungsstarke Frequenzumrichtersteuerung MCC ist platzsparend unterhalb des Motors montiert. Sie gibt dem Tor einen besonders dynamischen Lauf mit kurzen Taktzeiten. Die Microprozessorsteuerung ermöglicht individuelle Programmierung für spezielle Kundenwünsche.

Motor- und Ballenverkleidung

Das Tor kann bei Bedarf mit einer Motor- und Ballenverkleidung ausgerüstet werden. Bei Toren mit einer Höhe < 2,5 m ist eine Wickelwellenverkleidung zur Einhaltung der Anforderungen der Norm EN 13241-1 erforderlich.

Antriebsposition

Motoranordnung wahlweise rechts oder links.

Sicherheitsenschalter im Seitenteil

Für die Abfrage „Tor sicher geschlossen“ ist ein Sicherheitsenschalter nach PL e/Kat. 4 (EN ISO 13849-1), SIL 3 EN 62061 in den Seitenteilen integriert (2 Stk. bei Laserausführung). Die Lieferung erfolgt inkl. Auswertegerät. Für einfache Kontrollen wird eine transparente Abdeckung der Sicherheitsenschalter eingesetzt. Optional möglich ist die Auswertung über die Anlagensteuerung. Die Ausführung hierbei erfolgt ohne Auswertegerät.

CE Richtlinien und Normen

Das Tor entspricht den Vorschriften der Arbeitsstättenverordnung, der UVV sowie den harmonisierten CE-Richtlinien, einschließlich EN 13241-1.

Sicherheiten

Das Tor ist mit einer vorlaufenden Sicherheitslichtschranke ausgestattet. Optional kann eine stationäre Lichtschranke geliefert werden, die das Schließen des Tores so lange verhindert, wie sich Gegenstände oder Personen in der Schließebene befinden.

Gefahrhinweise

Die Sicherheiten der Tore sind für den Normalbetrieb kraftbetätigter Tore entsprechend den harmonisierten CE-Richtlinien ausgelegt. Darüber hinaus können erschwerte Umgebungsbedingungen Einfluss auf den sachgerechten Einsatz von Maschinenschutztores haben. Hierzu empfehlen wir Ihnen im Einzelfall die kompetente Beratung unserer Verkaufsingenieure vor Ort.

Manuelle Betätigung

Bei Stromausfall kann das Torblatt durch manuelles Lösen der Bremse per Hand bewegt werden. Eine Teilöffnung erfolgt automatisch durch vorgespannte Zugfedern in den Seitenteilen.

Technische Daten ASSA ABLOY RP2000

TECHNISCHE DATEN	
Anwendung	Innentor / Maschinenschutz
Größe in mm: B (min. / max.) LB ²⁾	600 / 4000
Größe in mm: H (min. / max.) LH ²⁾	1000 / 3500
Torfläche max.	12 m ² (9,5 m ² Laserschutz)
Geschw. Öffnen/Schließen max. (m/s) ²⁾	2,0 / 1,2
Zyklen je Minute max.	bis zu 5
Windwiderstand (EN 12424)	Klasse 3 Klasse 2 (B > 3000 mm)
Schalldruckpegel	< 80 dB A
Platzbedarf oben (m.Haube) / Seitenteile	495–550 / 210–265
Höhenraster	100 mm
Temperaturbereich max. ³⁾⁴⁾	+10°C bis +45°C (0 bis +60°C)
Oberfläche / Material	
Seitenteil	✓ Stahl verzinkt • Stahl Pulver beschichtet *
Ballenverkleidung ¹⁾	• Aluminium • Pulver beschichtet
Motorverkleidung ¹⁾²⁾	• Stahl verzinkt • Pulver beschichtet
Lamelle Aluminium	✓ Eloxiert • Pulver beschichtet *
Abschlussprofil	Standardlam. + Dichtung
Sicherheit	
Elektrische Sicherheitskontakteleiste ²⁾	•*
Stationäre Lichtschanke im Seitenteil	•
Integriertes Lichtgitter ²⁾	–
Vorlaufende Lichtschanke ²⁾	✓
Nothandbetätigung (Teilöffnung)	✓ Zugseil
Gewichtsausgleich	Federkraft
Zubehör	
Lichtsignale und Impulsgeber	Gesondertes Prospekt
Laserschutz (gesonderte Bedingungen)	•
Maschinenschutz geeignet	✓
Magnetschalter unten im Seitenteil	✓ 1 Stück • 2 Stück
Fenster im Seitenteil (Sicht auf Magnetschalter)	✓
Zusätzliche Öffnungshöhe	•
X-Level	•
Antrieb	
Motorleistung	Bonfigioli 1,1 KW
Kettenradantrieb (platzsparend) ²⁾	–
Haspelkette (NHK)	•
Steuerung	
MCC Öffnen/Schließen max. (m/s) ²⁾	✓ 2,0 / 1,2
Seperates Display / Bedienteil	•
Absicherung bauseits	10 - 16 A (B-Charakteristik)
Steuerspannung	24 V DC
Schutzart	IP 55
potentialfreie Kontakte	•
Spannungsversorgung	
MCC	380 – 480V (+/- 10 %) 50/60Hz
Behänge	
Einwandige Lamelle	✓ Aluminium elox.
Doppelwandige Lamelle (Laserschutz)	• Aluminium elox.
Lamelle mit Fenster	• Aluminium elox. *
Lochblech-Lamelle	–

• Option ✓ Standard * nicht möglich bei Laserschutz

RollTex® in Anlehnung an TRAV (Technische Regeln für die Verwendung von absturzsichernden Verglasungen)

1) Höhe ≤ 2 500 mm immer mit Verkleidung
 2) Abweichungen möglich in Abhängigkeit anderer Eigenschaften
 3) abhängig von Lastwechsel/Minute, Torgröße und Einbauort
 4) Erweiterter Temperaturbereich auf Anfrage

Stützen zur Bodenbefestigung

Mittels Stützen zur Bodenbefestigung kann das Tor freistehend ohne Unterkonstruktion aufgestellt werden. Zusätzlich bieten Nivellierschrauben bei Unebenheiten die Möglichkeit, das Tor auszurichten.



Sicherheitsendschalter im Seitenteil

Für einfache Kontrolle und Zugänglichkeit kann der Sicherheitsendschalter mit einer transparenten Abdeckung ausgestattet werden.



Behangausführung Laserschutz

Für den Lasereinsatz wird das Tor mit doppelwandigen Lamellen und einer Labyrinth-Dichtung ausgestattet.



Torsteuerung

Unterhalb des Motors befindet sich die leistungsstarke Frequenzumrichtersteuerung MCC. Ein dynamischer Lauf mit kurzen Taktzeiten sind kennzeichnend für die Steuerung. Individuelle Kundenwünsche können ebenfalls programmiert werden.

Als Option kann ein Display für die Bedienung, Inbetriebnahme und Fehlersuche geliefert werden. Dieses kann zur Ansteuerung mehrerer Tore verwendet werden.





Anwendungsbeispiel in der Produktion

Ganz gleich, ob im Bereich Automotive oder anderen industriellen Bereichen, die Ansprüche an automatisierten Fertigungsprozessen sind hoch. Dabei können kleinste Fehler zu Stillstandszeiten und zur Gefährdung von Mitarbeitern führen. Einen wirkungsvollen Schutz vor Gefahren bieten Maschinenschutzttore. Sie schützen Mensch und Maschine optimal, ohne die Produktionszyklen negativ zu beeinflussen. Sie ermöglichen den schnellen Wechsel von der kompletten Abschottung eines Produktionsschrittes zum ungehinderten Zugang zum Werkstück und Maschine im Sekundentakt. So schirmen sie Mitarbeiter vor Funkenflug, Schweißspritzern und vielem mehr ab.

Die Vorteile des Maschinenschutztores ASSA ABLOY RP2000

- Wenn erhöhte Anforderungen gegen Durchbiegen oder Beschädigung des Behanges gegeben sind, kommt das ASSA ABLOY RP2000 mit seinem stabilen festen Behang aus Aluminiumlamellen zum Einsatz.
- Die Lamellen sind seitlich über Flachriemen miteinander verbunden und wickeln berührungslos auf, das bedeutet:
 - sehr hohe Geschwindigkeiten
 - geringe Laufgeräusche
 - sehr lange Wartungsintervalle
 - hohe Lebensdauer
 - kratzfeste Oberfläche
- Bei Bedarf können einzelne Lamellen leicht ausgetauscht werden.

Verknüpfung mit der Maschine

Integrierte selbstjustierende Sicherheitsendschalter bilden die Schnittstelle zur Maschinensteuerung.

- 2 sichere potentialfreie Kontakte, wenn das Tor geschlossen ist (Sicherheitsendschalter)
- 1 Ausgang oder potentialfreier Meldekontakt, wenn das Tor geöffnet ist
- 1 Ausgang oder potentialfreier Meldekontakt, wenn das Tor geschlossen ist
- 1 Ausgang oder potentialfreier Meldekontakt für Störungen

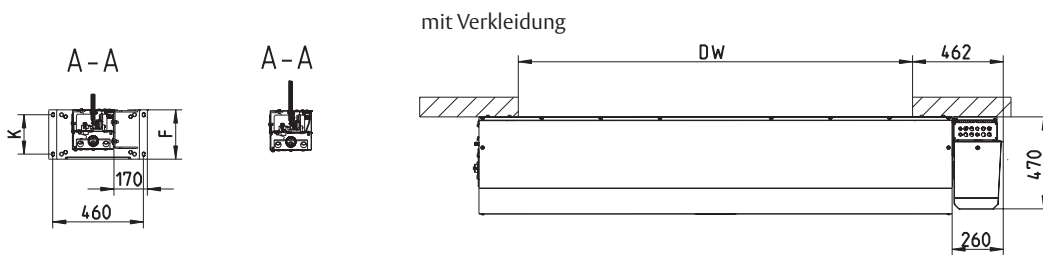
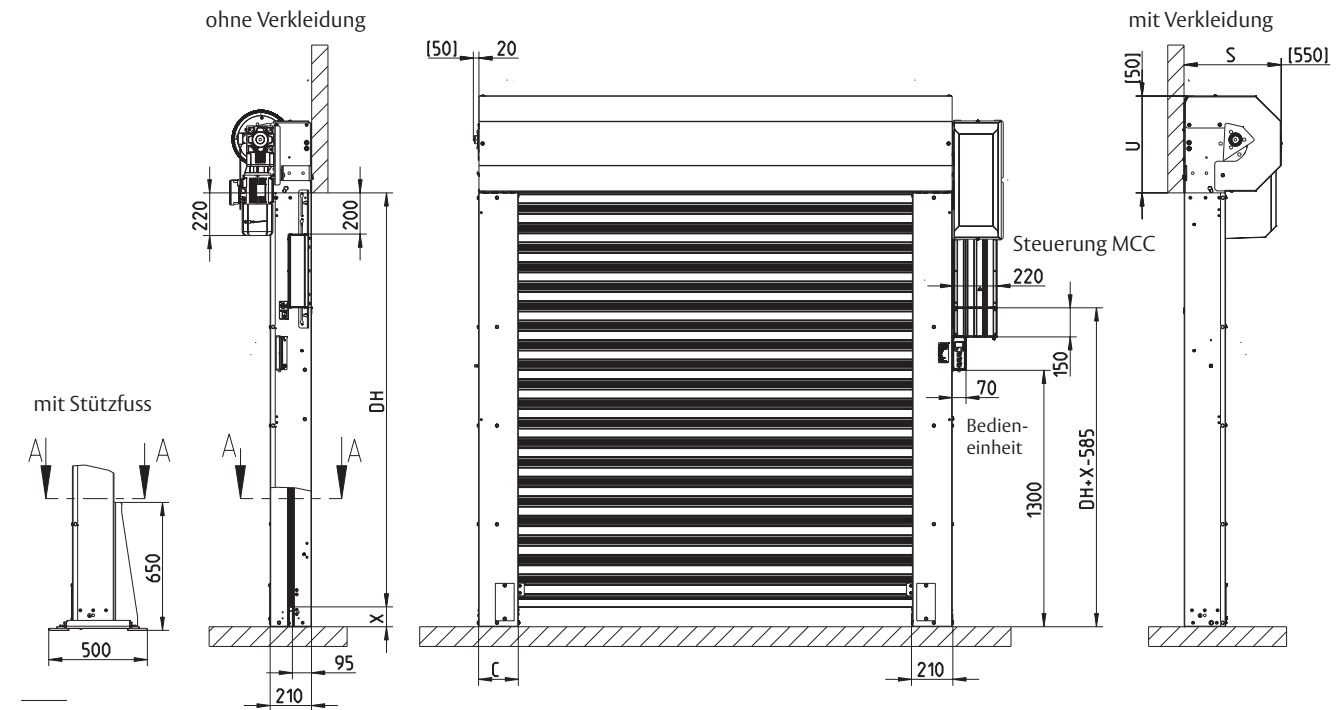


Anwendungsbeispiel in der Produktion

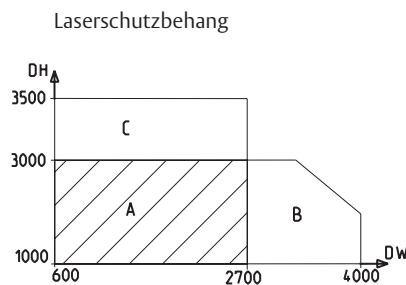
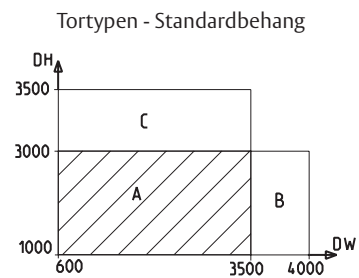
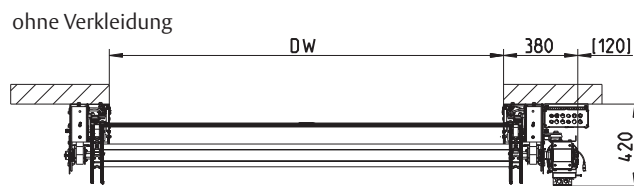


Anwendungsbeispiel in der Produktion

Prinzipzeichnung ASSA ABLOY RP2000



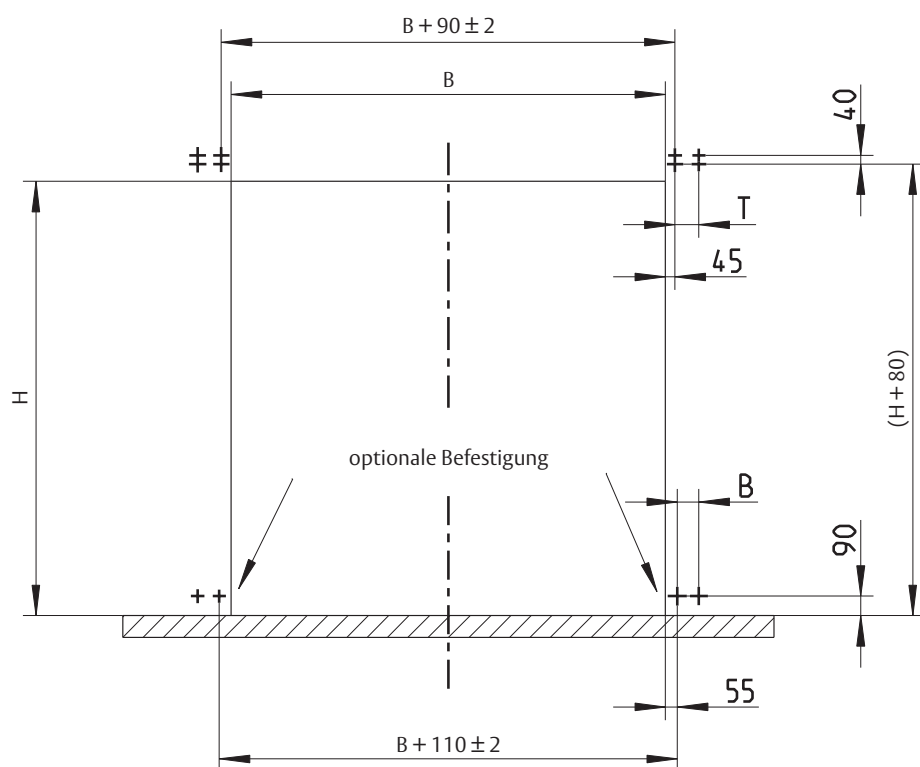
Tortypen			
	A	B	C
C	210	265	265
U	495	495	550
S	495	495	555
F	250	300	300
K	200	250	250



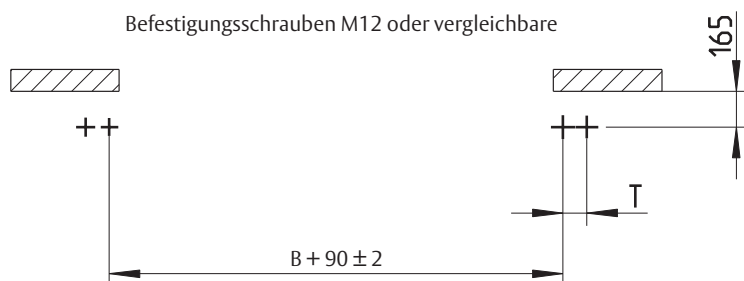
X=X-Level

[] = Montagefreiraum

Befestigungsplan ASSA ABLOY RP2000



Tortypen		T	B
1-6	Antriebsseite	110	100
	Nicht-Antriebsseite		
1-9	Antriebsseite	110	100
2-9	Nicht-Antriebsseite	165	155



ASSA ABLOY Entrance Systems hat sich als führender Anbieter automatischer Tür-, Tor- und Verladesysteme zur Sicherung eines effizienten Waren- und Personenverkehrs spezialisiert. Auf der Grundlage des langjährigen Erfolgs der Marken Besam, Crawford, Albany und Megadoor bieten wir unsere Lösung unter der Marke ASSA ABLOY an. Mit unseren Produkten und Serviceleistungen helfen wir Kunden, ihren Betrieb jederzeit zuverlässig, sicher und nachhaltig führen zu können.

ASSA ABLOY Entrance Systems ist ein Geschäftsbereich von ASSA ABLOY.

ASSA ABLOY
Entrance Systems

assaabloyentrance.com



- ⊙ Produktionsstandort
- Niederlassung
- Händler

Tochterunternehmen oder Vertreter in Ihrer Region finden Sie unter:
assaabloyentrance.com



ASSA ABLOY Entrance Systems

assaabloyentrance.ch

Follow us:



Please enter ASSA ABLOY Entrance
in the channel's search field.