



Überladebrücke mit Vorschub für Lkw und Nutzfahrzeuge

Mit dem elektrohydraulischen ASSA ABLOY DL6130C Combidock entfällt der Bedarf für verschiedene Rampenhöhen, was die Baukosten senkt. Es empfiehlt sich, stark frequentierte Verladeanlagen mit mindestens einem ASSA ABLOY DL6130C Combidock auszurüsten, damit Fahrzeuge aller Größen effizient be- und entladen werden können.

Der Vorschub ist aus einer hochstabilen Aluminiumlegierung hergestellt und äußerst flach, was absatzlose Übergänge zwischen Überladebrücke und Ladefläche erlaubt. Dies ergibt ergonomische und wirtschaftliche Vorteile, weil Erschütterungen für das Personal reduziert und der Verschleiß bei Flurförderfahrzeugen verringert werden.

Fahrzeuge senken und heben sich während des Be- und Entladens. Eine spezielle Sicherheitssteuerung sorgt dafür, dass die Überladebrücke automatisch den vertikalen Bewegungen der Ladefläche folgt. Bewegt sich die Ladefläche horizontal, hält diese Steuerung die Lippe gegen die Ladefläche und erleichtert damit sichere und reibungslose Übergänge.

Lkw oder Kleintransporter – einfach den Schalter umlegen

Stellen Sie einfach den Schalter ein und das betreffende Automatikprogramm startet. Bei der Einstellung „Kleintransporter“ werden die seitlichen Segmente des Vorschubs eingezogen und die Breite um 1000 mm verringert. Gleichzeitig wird das Auflage-Gewicht mit der Überladebrücke durch die hydraulische Einheit verringert. Mit dem Schalter können Sie dann einfach Betriebsmodus Standard-Lkw wiederherstellen.

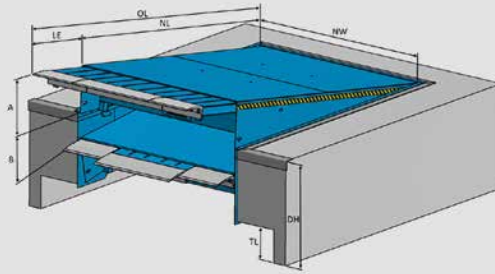
ASSA ABLOY 950er Serie – die intelligente multifunktionale Docking Steuerung

Das innovative und einzigartige 950er Docking-Steuerungssystem bietet Ihnen die direkte Steuerung von Überladebrücke, Torabdichtung und Tor mit einer einzigen Steuerungseinheit. Dank weniger, selbsterklärender Tasten ist die Steuerung einfach zu bedienen und erfüllt die Anforderungen moderner Logistik. Separate Steuereinheiten oder komplexe Verkabelungen werden nicht mehr benötigt.

Technische Daten

Nennlänge	3000, 3500, 4000, 4500 mm
Nennbreite	2000, 2200 mm
Tragkraft	Lkw 60 kN (6 Tonnen) Nutzfahrzeuge 20 kN (2 Tonnen)
Vertikaler Arbeitsbereich	
Überbrückung nach oben	bis zu 620 mm
Überbrückung nach unten	bis zu 700 mm
Stärke des Tränenbleches des Plateaus	8/10 mm
Max. Punktlast Überladebrückenplateau	6,5 N / mm ² (8 mm Tränenblech)
Material & Länge Auflager	Aluminium, 500 mm
Schutzklasse der Steuerung	IP 54
Nennspannung	400V 3-phasig
Nennleistung Motor	1,5 kW
Steuereinheit	Normalmodus Lkw/ Nutzfahrzeuge Autotaster (Impuls) Optional mit Torantrieb
Europäische Norm	EN 1398 Überladebrücken

Abmessungen



NL	Nennlänge
OL	Gesamtlänge (NL + 500 mm)
GL	Steigungslänge (NL + 360 mm)
NW	Nennbreite (= 2.000 mm)
LE	Länge Vorschub
LH	Bauhöhe
A	Arbeitsbereich Überbrückung nach oben
B	Arbeitsbereich Überbrückung nach unten
PD	Grubentiefe
LP	Niedrigste Position
TL	Ladebordwand
3	Überladebrückenrahmen

Abmessungen 500 mm Vorschub

Vertikaler Arbeitsbereich 60-kN-Modus

NL	LH	LP	A	B - innere BH*	B - niedrigste LP	DH
3000	800	950	450	375	550	1200
3500	900	1150	560	275	650	1200
4000	900	1150	560	270	650	1200
4500	900	1165	560	260	650	1200

Vertikaler Arbeitsbereich 20-kN-Modus

NL	LH	LP	A	B - innere BH*	B - niedrigste LP	DH
3000	800	950	450	375	550	1200
3500	900	1150	560	275	650	1200
4000	900	1150	560	270	650	1200
4500	900	1165	560	260	650	1200

Abmessungen 1000 mm Vorschub

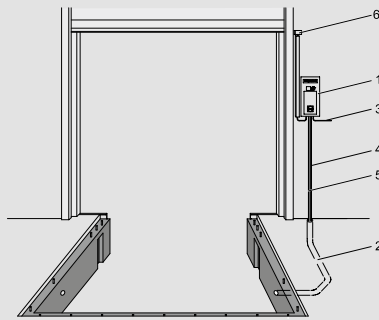
Vertikaler Arbeitsbereich 60-kN-Modus

NL	LH	LP	A	B - innere BH*	B - niedrigste LP	DH
3000	800	950	450	375	550	1200
3500	900	1150	560	275	650	1200
4000	900	1150	560	270	650	1200
4500	900	1165	560	260	650	1200

Vertikaler Arbeitsbereich 20-kN-Modus

NL	LH	LP	A	B - innere BH*	B - niedrigste LP	DH
3000	800	950	450	375	550	1200
3500	900	1150	560	275	650	1200
4000	900	1150	560	270	650	1200
4500	900	1165	560	260	650	1200

Erforderliche bauseitige elektr. Voraussetzungen



1	Steuerung (im Lieferumfang enthalten)
2	Rohr für Elektroleitung, Innendurchmesser 50, Winkel < 45° (bauseitig)
3	Stromversorgung: 3 / N / PE AC 50 Hz 230 / 400V Netzschutz: DO 10 A gL Motorleistung: 1,5 kW
4	Steuerkabel: 18 x 0,75 mm ²
5	Hauptanschluss 230V: 4 x 1,5 mm ²
6	Optionale Anschlussmöglichkeiten zur Verriegelung Tor/Überladebrücke*

*Keine Standardausstattung

Betriebsfunktionen für Combidock Überladebrücken 950

950 LA CD



950 DLA CD



950 LSA CD

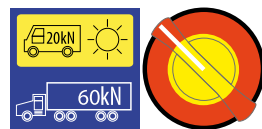


950 DLSA CD



CD = Combidock
L = Verladebrücke
A = Autotaster
D = Tor
S = Torabdichtung

Verlademodus 20 kN



Verlademodus 60 kN



Erhältliche Standardfarben



Rot
RAL 3002



Grün
RAL 6005



Blau
RAL 5010



Tiefschwarz
RAL 9005