

Produktdatenblatt

Torabdichtung

ASSA ABLOY DS6060VC

ASSA ABLOY
Entrance Systems

Experience a safer
and more open world



Urheberrecht und Haftungsausschluss

Auch wenn der Inhalt dieser Dokumentation mit größtmöglicher Sorgfalt zusammengestellt wurde, haftet ASSA ABLOY Entrance Systems nicht für Schäden, die auf Fehler oder Auslassungen in dieser Dokumentation zurückzuführen sind. Wir behalten uns außerdem das Recht vor, ohne vorherige Benachrichtigung technische Veränderungen/Ersetzungen vorzunehmen.

Die Inhalte dieser Dokumentation stellen keine Grundlage für Rechte irgendeiner Art dar.

Farbhinweis: Aufgrund unterschiedlicher Druckverfahren kann es zu Farbabweichungen kommen.

Kein Teil dieser Dokumentation darf ohne vorherige schriftliche Genehmigung durch ASSA ABLOY Entrance Systems durch Scannen, Ausdrucken, Fotokopieren, Mikrofilm oder Sonstiges vervielfältigt oder veröffentlicht werden.

Copyright © ASSA ABLOY Entrance Systems AB 2006-2020.

Alle Rechte vorbehalten.

ASSA ABLOY, Besam, Crawford, Albany und Megadoor als Wörter und Logos sind Warenzeichen der ASSA ABLOY Group.

Technische Daten

Ausstattungsmerkmale

Größen Rundum-Kissentorabdichtung

Größen - Nennbreite	2.000 mm, 2.100 mm
Größen - lichte Breite unten	1.400 mm, 1.500 mm
Größen - lichte Breite oben	1.200 mm, 1.300 mm
Größen - Nennhöhe	2.450 mm, 2550 mm
Größen - lichte Höhe	1.900 mm, 2000 mm
Größen - Nenntiefe unten	250 mm
Größen - Nenntiefe oben	400 mm
Größen - Seitenkissen unten	300 mm
Größen - Seitenkissen oben	400 mm
Größen - Kissen oben	300 mm
Größen - Bodenkissen	250 mm
Größen - separates Dach	
Größen - Nennbreite	2.200 mm, 2.300 mm
Größen - Nennhöhe	400 mm
Größen - Nenntiefe	600mm
Größen komplette Torabdichtung mit Dach	
Größen - Nennbreite	2.000 - 2.200 mm, 2.100 - 2.300 mm
Größen - Nennhöhe	2.750, 2850 mm
Größen - Montagehöhe	3.150, 3250 mm
Größen - Nenntiefe	250 - 400 - 600 mm
Farbe Torbehang	Schwarz
Markierungen Bodenkissen	Schwarz-gelbes Warnband, Warnschild „Nicht betreten“
Markierungen Kissen oben	Schwarz-gelbes Warnband
Wandbefestigung	Beton, Sandwich, Hohlraum

Leistung

Schaumdichte	18 kg/m ³	
Tragscheibe	Wasserbeständige MDF-Platte, Stärke 19 mm, geeignet für feuchte Umgebungen	
Dachrahmen	Aluminiumprofile, feuerverzinkte Stahlprofile	
Gewebekissen und -dach	Hochwertiger Polyester, einlagig	
	Beschichtung	Vorne und hinten
	Stärke	0,5 mm
	Gesamtgewicht	Ca. 680 g/m ²
	Entflammbarkeit	DIN 75200
	Zugfestigkeit	DIN 53345
	Längsfestigkeit	Ca. 2.700 N/5 cm
	Zugfestigkeit Querrichtung	Ca. 2.300 N/5 cm
	Reißdehnung/Höchstzugkraft	DIN 53363
	Längsfestigkeit	Ca. 300 N
	Zugfestigkeit Querrichtung	Ca. 250 N
Gewebedach Torbehang oben	Hochwertiger Polyester, zweilagig	
	Beschichtung	Vorne und hinten
	Stärke	3,0 mm
	Gesamtgewicht	Ca. 3.400 g/m ²
	Entflammbarkeit	DIN 75200
	Zugfestigkeit	DIN 53345
	Längsfestigkeit	Ca. 7.000 N/5cm
	Zugfestigkeit Querrichtung	Ca. 5.000 N/5 cm
	Reißdehnung/Höchstzugkraft	DIN 53363
	Längsfestigkeit	Ca. 750 N
	Zugfestigkeit Querrichtung	Ca. 900 N

Inhalt

Urheberrecht und Haftungsausschluss	2
Technische Daten	3
Inhalt	5
1. Beschreibung	6
1.1 Verwendung.....	6
1.2 Betriebsmodus	6
1.3 Übersicht	7
1.4 Standard	7
1.5 Optionen	7
2. Beschreibung der erhältlichen Optionen	8
2.1 Montageart in der Toröffnung.....	8
2.2 Montagerahmen.....	9
2.3 Kissen oben mit Kameraausparung (480 x 200 mm).....	10
2.4 Kissen oben mit 200 mm Klappe oben	10
2.5 Seitenkissen mit Verschleißschutz 1.200 x 200 mm, zusätzliche Schicht, Stärke 3 mm	11
2.6 Ohne Bodenkissen	11
2.7 Mit separatem Dach	12
3. Auswahlhilfe	13
3.1 Lieferwagenspezifikationen.....	13
3.2 Geeignete Lieferwagen.....	13
3.3 Nicht Geeignete Lieferwagen.....	13
4. Spezifikationen	14
4.1 Abmessungen	14
5. Gebäude- und Raumbedarfsmaße	20
5.1 Befestigungspunkte und Wandbefestigungen, Rundum-Kissentorabdichtung	20
5.2 Befestigungspunkte und Wandbefestigung separates Dach.....	21
6. Service, auf den Sie sich verlassen können	22
Index	23

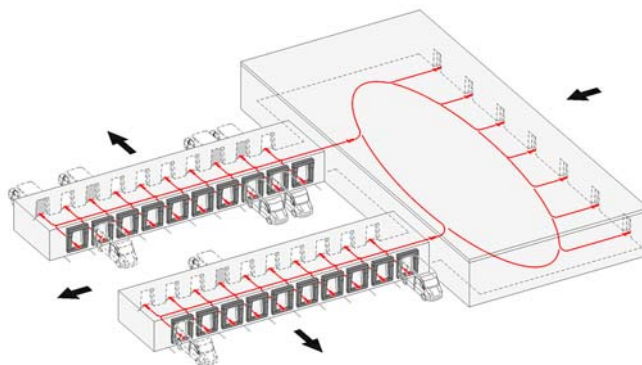
1. Beschreibung

1.1 Verwendung

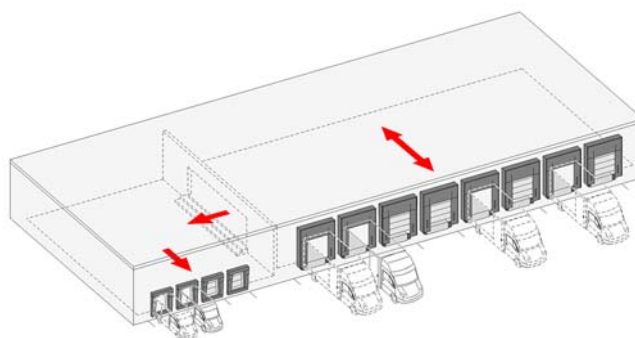
Die ASSA ABLOY DS6060VC Kissentorabdichtung für Lieferwagen wurde speziell für den Docking-Prozess in Paketverteilzentren entwickelt, wo zur Beladung keine Hubwagen verwendet und keine transportablen Überladebrücken benötigt werden. Größe und Form der Abdichtung sind ideal für Lieferwagen wie Mercedes Sprinter und VW Crafter mit der typischen geschwungenen Form und den aufklappbaren Hecktüren, die sich seitlich bis 270 Grad öffnen lassen. Der Lieferwagen fährt rückwärts in die Torabdichtung ein, die den Übergang abdichtet und so während des gesamten Be- und Entladevorgangs vor der Witterung schützt. Ergebnis sind sichere Arbeitsbedingungen zur Vermeidung von Verletzungen, Beschädigungen und Unterbrechungen im Arbeitsfluss. Die Kissen sind äußerst zug- und reißfest. Die ASSA ABLOY DS6060VC Kissentorabdichtung für Lieferwagen wurde für die direkte Montage an der Gebäudefassade konzipiert.

1.2 Betriebsmodus

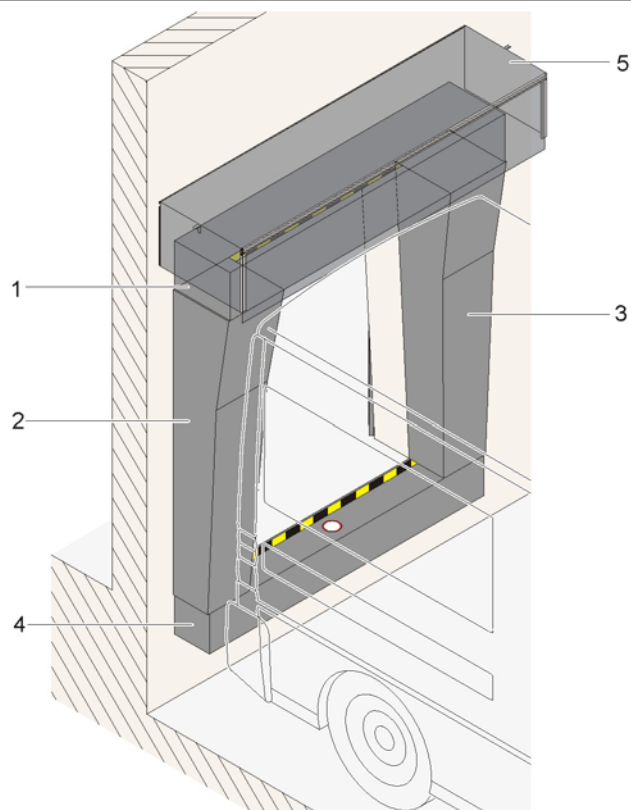
Die ASSA ABLOY DS6060VC Kissentorabdichtung für Lieferwagen ist die ideale Lösung für das typische „Fingerkonzept“ von Paketverteilzentren. Für jedes Außentor gibt es einen festen Tagesablauf mit immer gleichen Fahrern. Das Förderbandsystem transportiert die Pakete zu den vorgesehenen Verladebereichen. Die Fahrer nehmen die Pakete vom Förderband und laden sie direkt von Hand in die Lieferwagen. Die ASSA ABLOY DS6060VC Kissentorabdichtung für Lieferwagen bietet für diesen speziellen Beladevorgang eine Reihe von Vorteilen: Energieeinsparungen, weniger Zugluft von den „Fingern“ in das Hauptgebäude, verbesserte Arbeitsbedingungen, mehr Sicherheit für Personen und Waren und eine höhere Effizienz des gesamten Betriebs.



Die ASSA ABLOY DS6060VC Kissentorabdichtung für Lieferwagen stellt ebenfalls eine ideale Lösung für Vertriebszentren mit ein- und ausgehenden Gütern für Langstrecken-LKW und separate Ladebereiche für Pakete dar. Die lückenlose Abdichtung der Kissentorabdichtung bietet die gleichen Vorteile wie oben aufgeführt und stellt so den störungsfreien Betrieb sicher.



1.3 Übersicht



- 1) Kissen oben
- 2) Seitenkissen links
- 3) Seitenkissen rechts
- 4) Bodenkissen
- 5) Separates Dach

1.4 Standard

Rundum-Kissentorabdichtung

Nennbreite	2.000 mm
Lichte Breite unten	1.400 mm
Lichte Breite oben	1.200 mm
Nennhöhe	2.450 mm
Lichte Höhe	1.900 mm
Nenntiefe unten	250 mm
Nenntiefe oben	400 mm
Seitenkissen unten	300 mm
Seitenkissen oben	400 mm
Kissen oben	300 mm
Bodenkissen	250 mm
Farbe Torbehang	Schwarz
Markierungen Bodenkissen	Schwarz-gelbes Warnband, Warnschild „Nicht betreten“
Markierungen Kissen oben	Schwarz-gelbes Warnband
Montage	An der Gebäudefassade mit Halter und Haken

Beschreibung

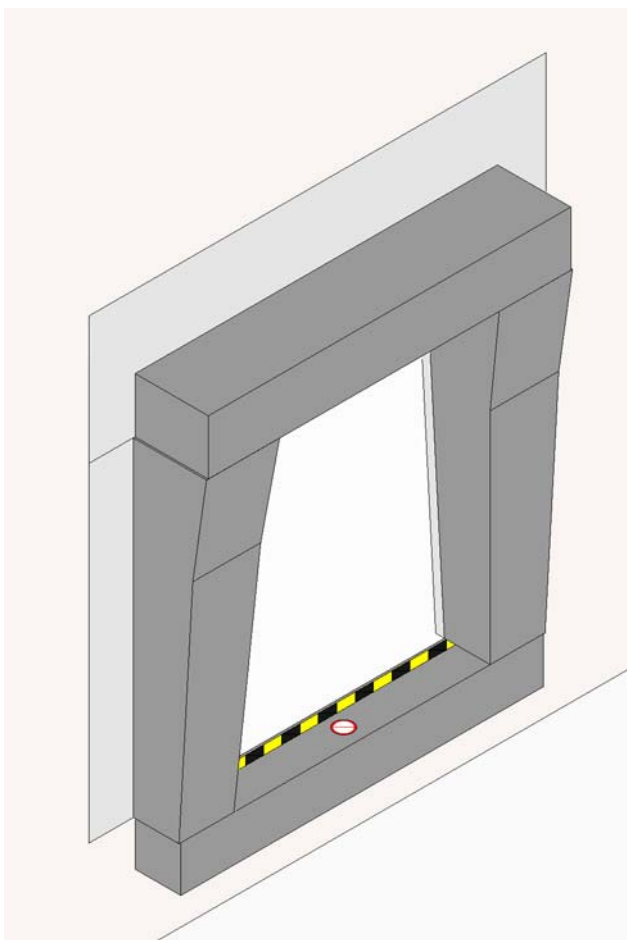
1.5 Optionen

Nennbreite	2.100 mm
Lichte Breite unten	1.500 mm
Lichte Breite oben	1.300 mm
Kissen oben	Mit Kameraaussparung Mit 200 mm Klappe oben (NICHT für Modelle mit Kameraaussparung)
Seitenkissen	Verschleißschutz 1.200 x 200 mm, zusätzliche Schicht, Stärke 3 mm
Version	Ohne Bodenkissen & Seitenkissen als Standard Ohne Bodenkissen & Seitenkissen 100 mm unter Rampe
Montageart, Kissentorabdichtung	In der Toröffnung
Montageart Kissentorabdichtung	Für Toröffnungen mit 2.000 x 2.200 mm
Montageart Kissentorabdichtung	Für Toröffnungen mit 2.100 x 2.200 mm
Montageart Kissentorabdichtung	Für Toröffnungen mit 2.000 x 2.300 mm
Montageart Kissentorabdichtung	Für Toröffnungen mit 2.100 x 2.300 mm
Separates Dach	Nennbreite 2.200 mm (für Torabdichtung mit Breite .2000 mm)
Separates Dach	Nennbreite 2300 mm (für Torabdichtung mit Breite .2100 mm)
Separates Dach	Mit Ziffer auf der Oberplane
Wandbefestigungen	Beton, isolierte Wand, Leichtbeton, Kassettenwand, Stahlrahmen (nur bei Kissentorabdichtung)

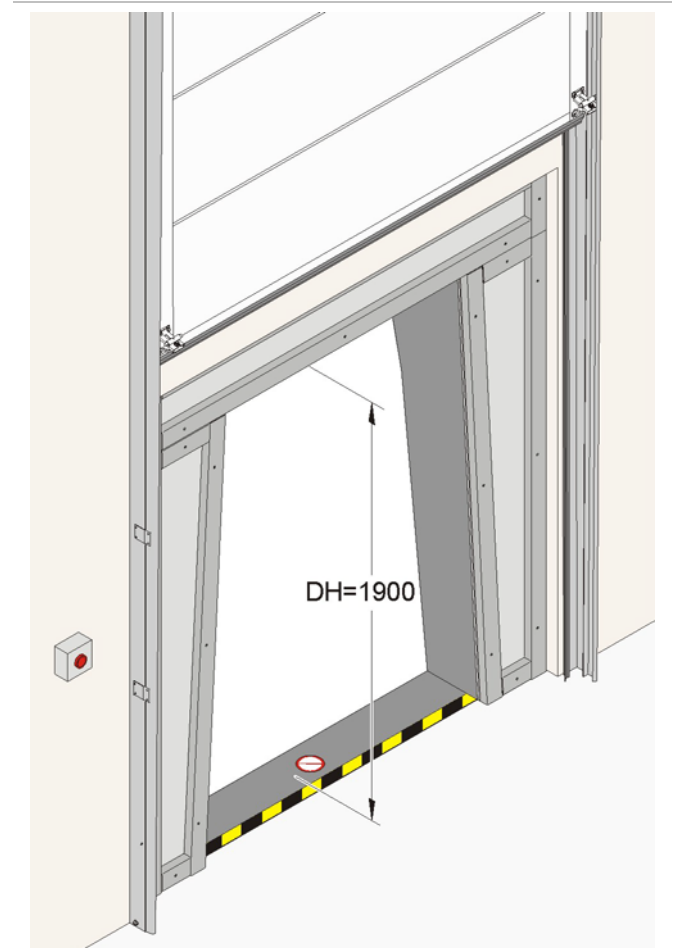
2. Beschreibung der erhältlichen Optionen

2.1 Montageart in der Toröffnung

- Geeignet für die Montage an alten bestehenden Gebäuden und neuen Gebäuden mit Toröffnungen von ca. 2.000 x 2.500 mm.
- Die seitlichen und oberen Kissen werden ohne Halter und Haken geliefert und können so direkt an einem Stahlrahmen in der Toröffnung montiert werden.



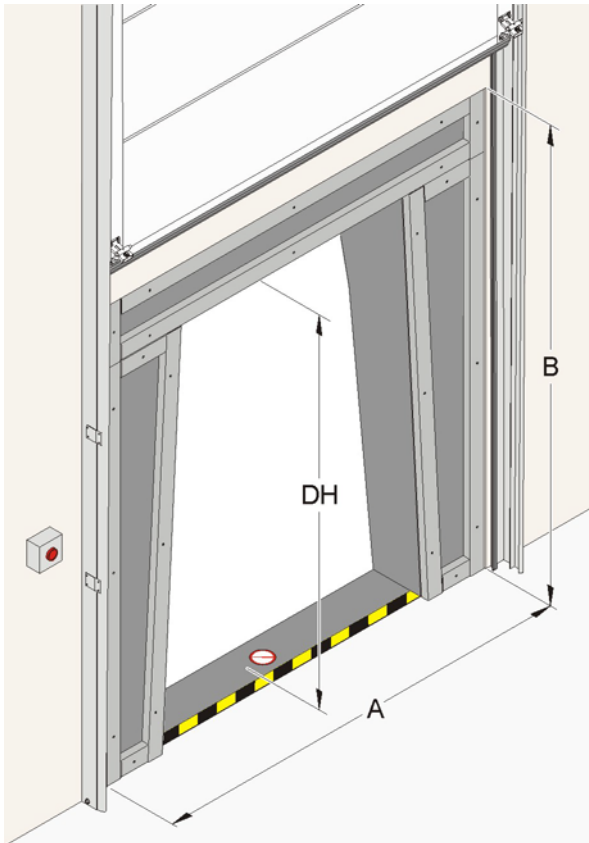
Außenansicht



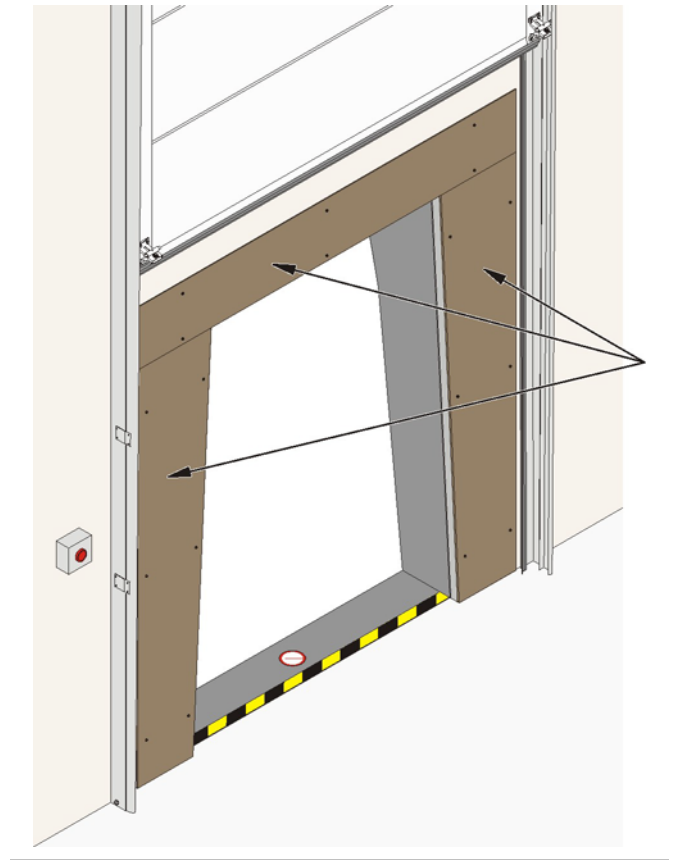
Innenansicht

2.2 Montagerahmen

- Für die Montageart in der Toröffnung ist für die folgenden Torabmessungen ein optionaler Stahlrahmen aus 80 x 40 mm Rohren ohne Befestigungsmaterialien in 4 Größen erhältlich:
 - 1) 2.000 x 2.200 mm (AxB)
 - 2) 2.100 x 2.200 mm (AxB)
 - 3) 2.000 x 2.300 mm (AxB)
 - 4) 2.100 x 2.300 mm (AxB)

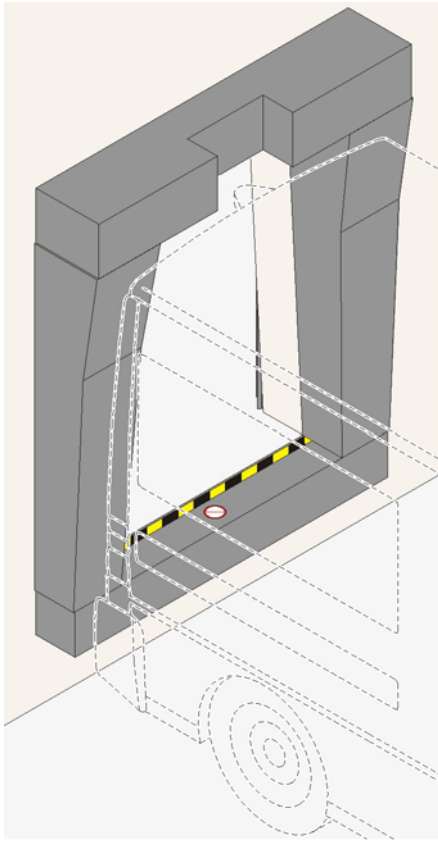


- Für den Montagerahmen ist eine optionale braune Abdeckungen für die Rückwand aus Furnierplatte erhältlich,



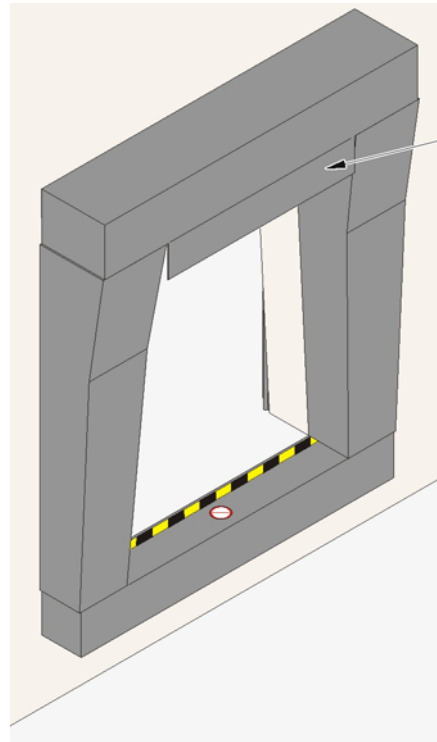
2.3 Kissen oben mit Kameraausparung (480 x 200 mm)

- Geeignet für Lieferwagen mit Rückfahrkamera, um Beschädigungen oder Unterbrechungen zu verhindern.



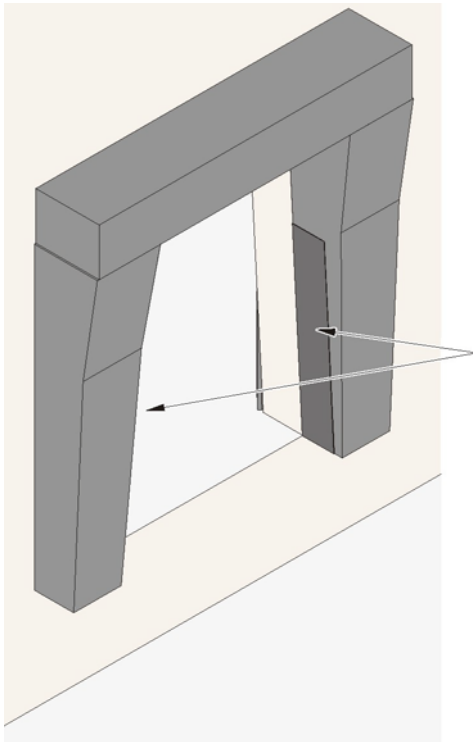
2.4 Kissen oben mit 200 mm Klappe oben

- Geeignet für kleinere Lieferwagen mit einer Gesamthöhe von unter 2,6 m
- Überbrückt den Spalt zwischen dem Dach des Lieferwagens und dem oberen Kissen und verbessert so die Abdichtung.
- Weniger Zugluft im Gebäude
- Nur ohne Kameraausparung erhältlich



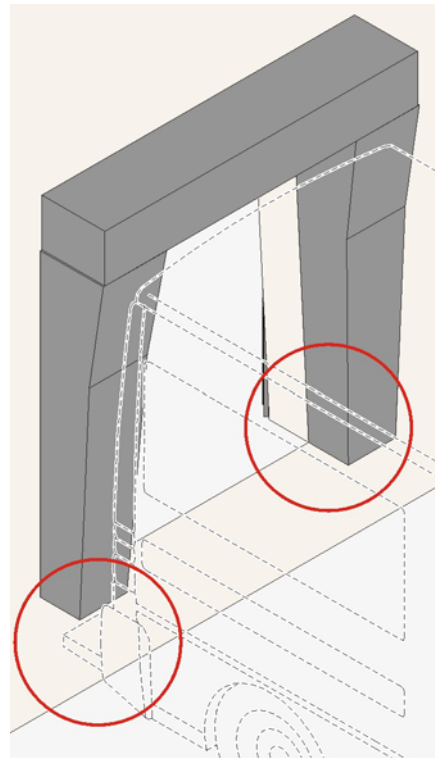
2.5 Seitenkissen mit Verschleißschutz 1.200 x 200 mm, zusätzliche Schicht, Stärke 3 mm

- Geeignet für Ladevorgänge mit Hubwagen
- Schutz des Seitenkissens vor Beschädigungen durch Hubwagen oder Waren während des Ladevorgangs

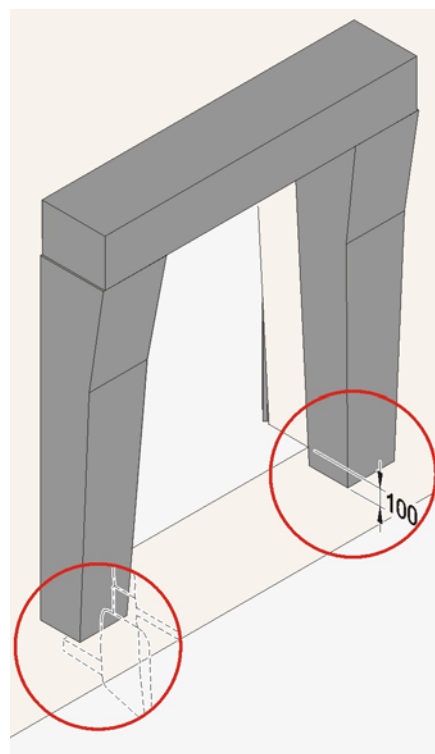


2.6 Ohne Bodenkissen

- Geeignet für Lieferwagen mit Trittbrett am Heck (siehe Abbildung unten), um sicherzustellen, dass der Lieferwagen so nah wie möglich an die Rampe heranfahren kann, und um Beschädigungen oder Unterbrechungen zu verhindern.



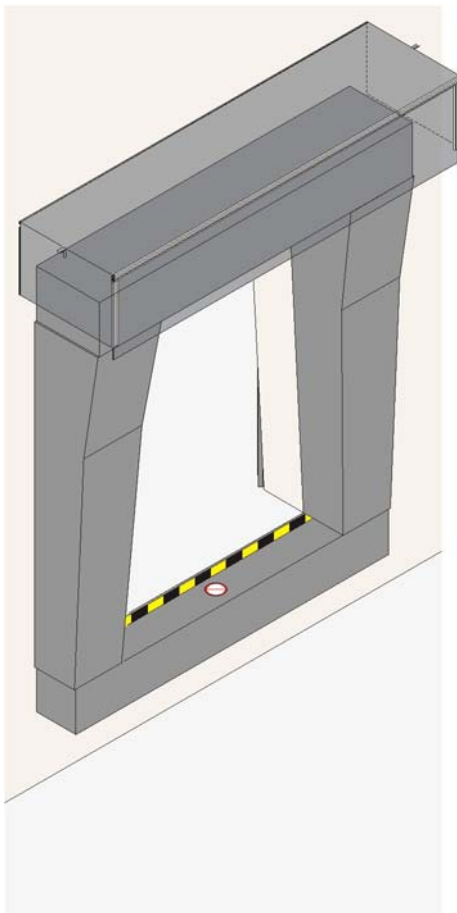
Standard



100 mm unter Rampe

2.7 Mit separatem Dach

- Zusätzliches stationäres Dach mit integrierter Regenrinne
- Geeignet für Gebäude ohne Überdachung über der Torabdichtung, für m zusätzlichen Schutz vor dem Wetter während des gesamten Ladevorgangs.

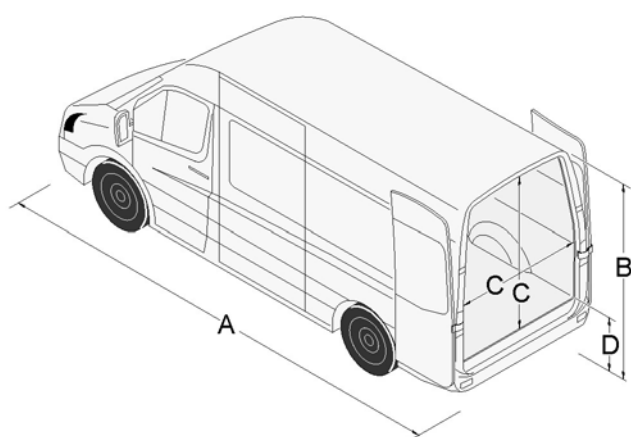


3. Auswahlhilfe

3.1 Lieferwagenspezifikationen

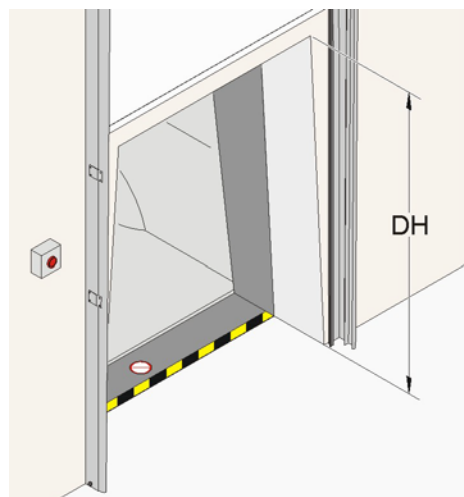
Die ASSA ABLOY DS6060VC Kissentorabdichtung für Lieferwagen ist ideal für Lieferwagen wie Mercedes Sprinter und VW Crafter mit der typischen geschwungenen Form und den aufklappbaren Hecktüren, die sich seitlich bis 270 Grad öffnen lassen. Wenn ein Lieferwagen mit kastenförmigem Laderaum und Schiebetüren beladen wird, die sich zur Seite öffnen, wäre eine Planentorabdichtung die richtige Lösung.

3.2 Geeignete Lieferwagen



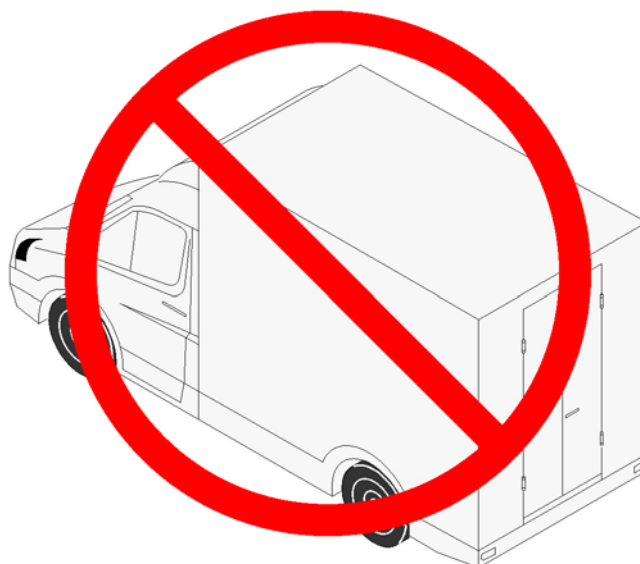
A	Gesamtlänge	Ca. 6,0 – 7,0 m
B	Gesamthöhe	Ca. 2,6 – 2,9 m
C	Drehzapfengelagerte Hecktür, Breite x Höhe	Ca. 1,5 x 1,8 m
D	Höhe des Lieferwagenbodens	Ca. 0,6 – 0,7 m

Hinweis: Die Toröffnung und die Torabdichtung sind 1,9 oder 2,0 m hoch, was genau der Höhe der hinten angeschlagenen Hecktür des Lieferwagens entspricht. Der Betreiber der Einrichtung muss bei den lokalen Arbeitssicherheitsbehörden eine Genehmigung für Beladevorgänge mit nur 1,9 oder 2,0 m Arbeitshöhe



Auswahlhilfe

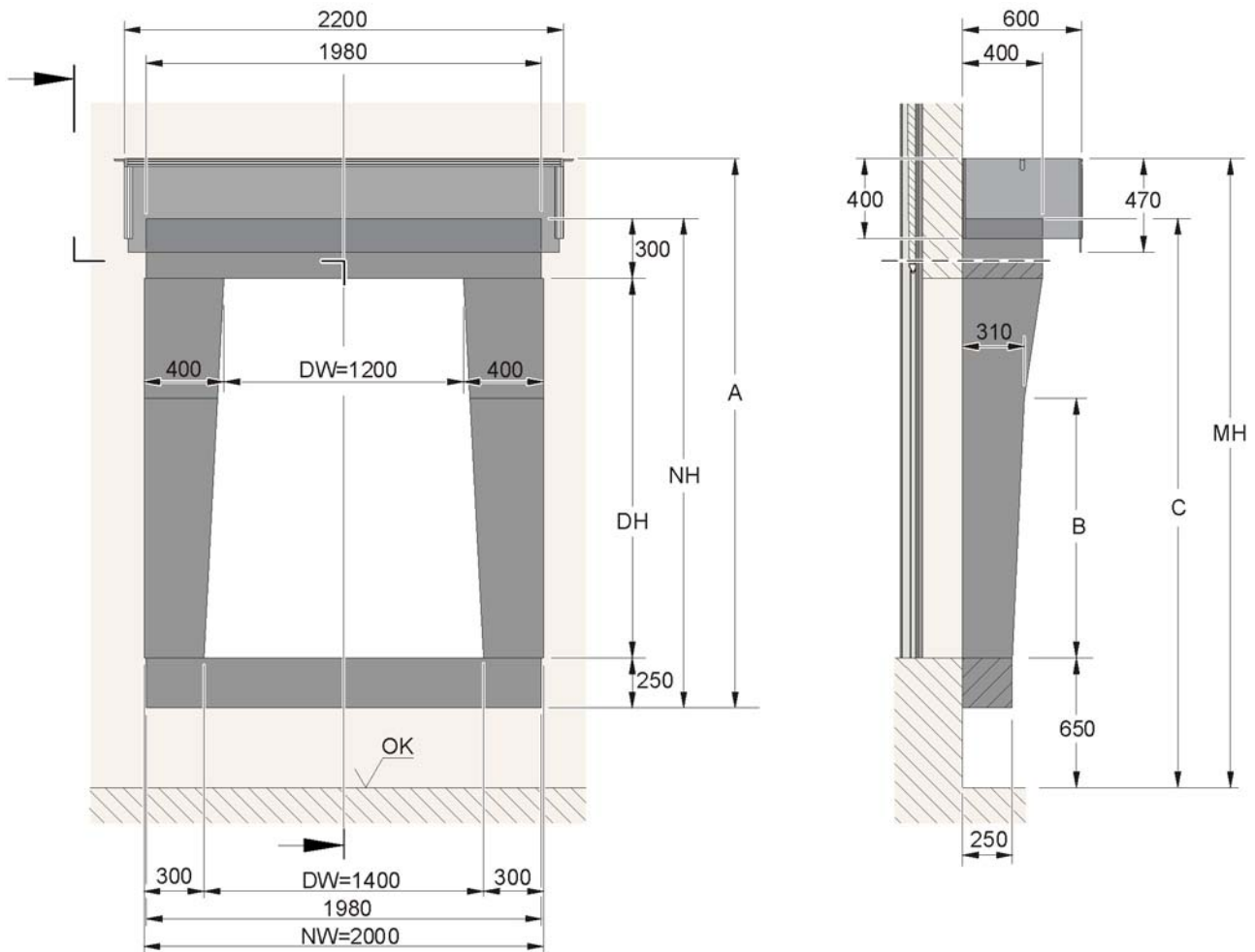
3.3 Nicht Geeignete Lieferwagen



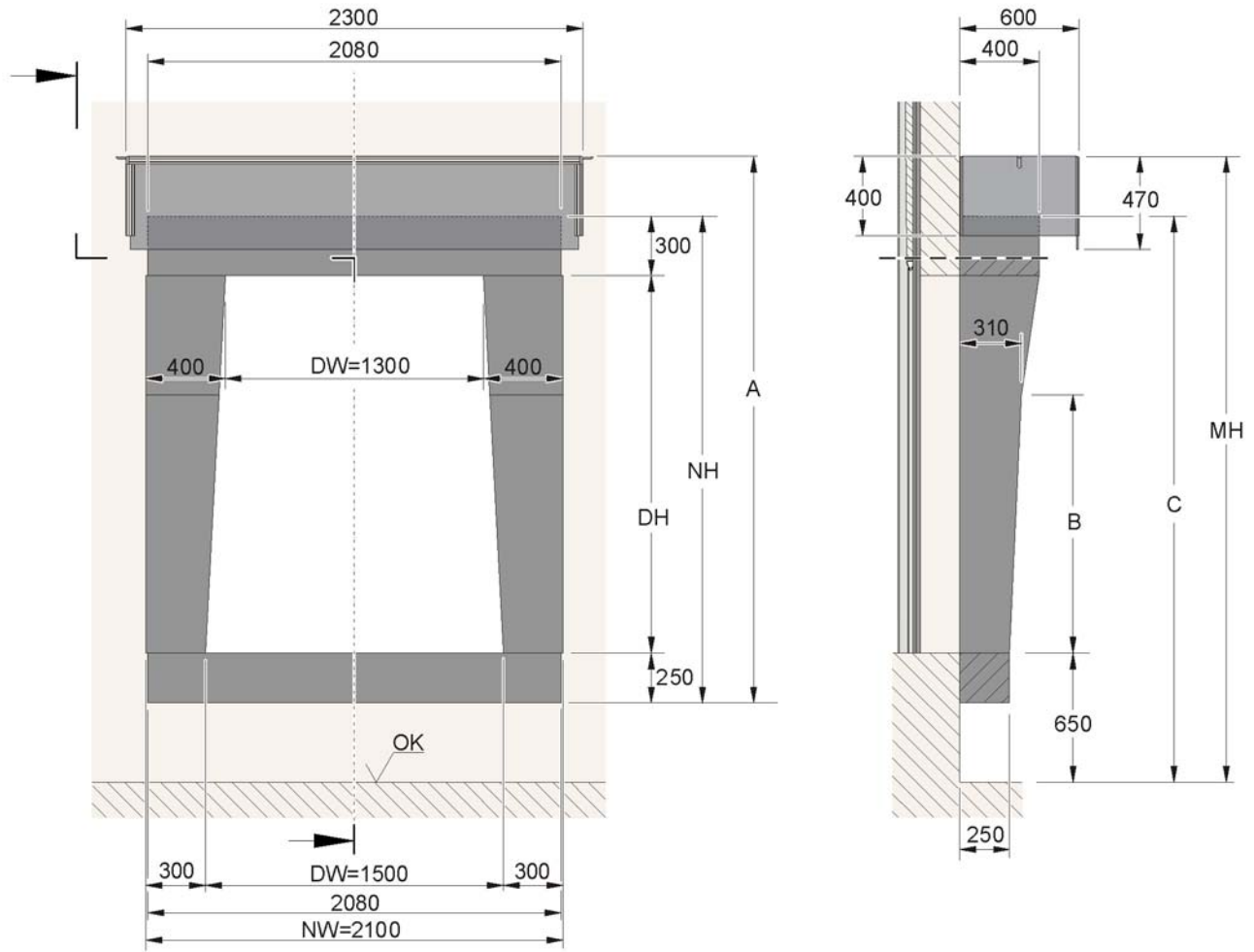
4. Spezifikationen

4.1 Abmessungen

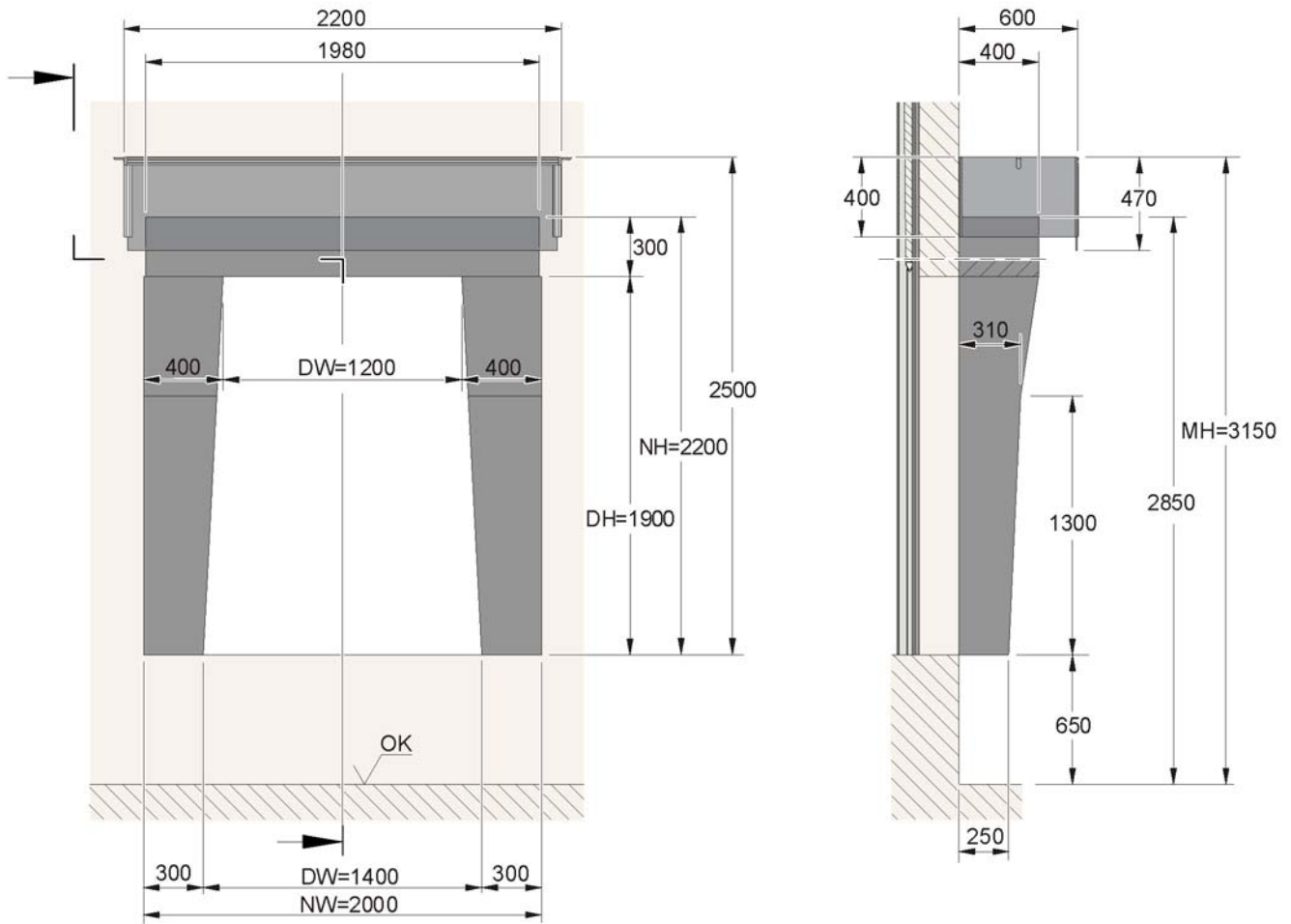
Abmessungen der Standardgröße, Nennbreite der Torabdichtung 2.000 mm



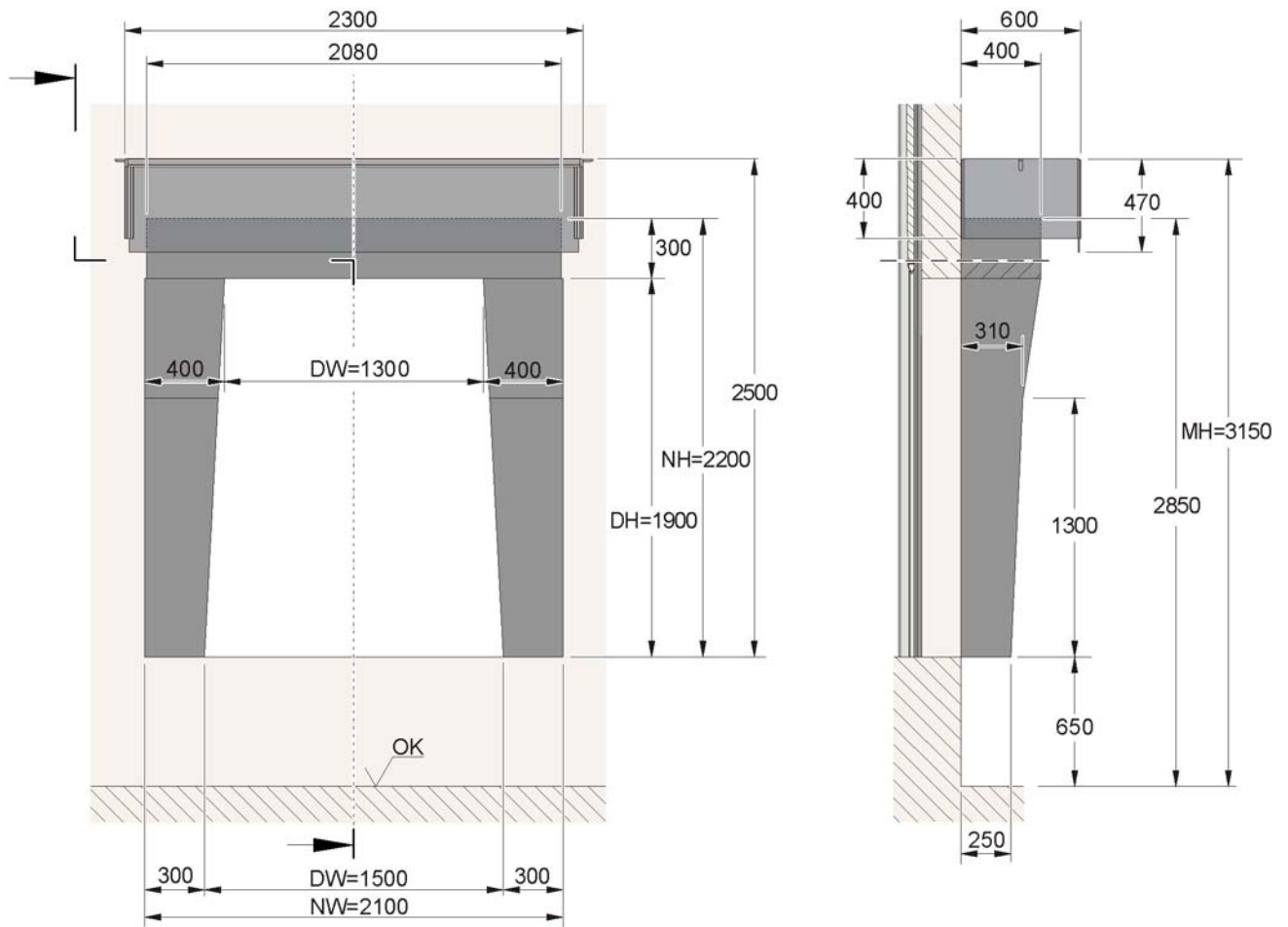
Abmessungen der optionalen Größe, Nennbreite der Torabdichtung 2.100 mm



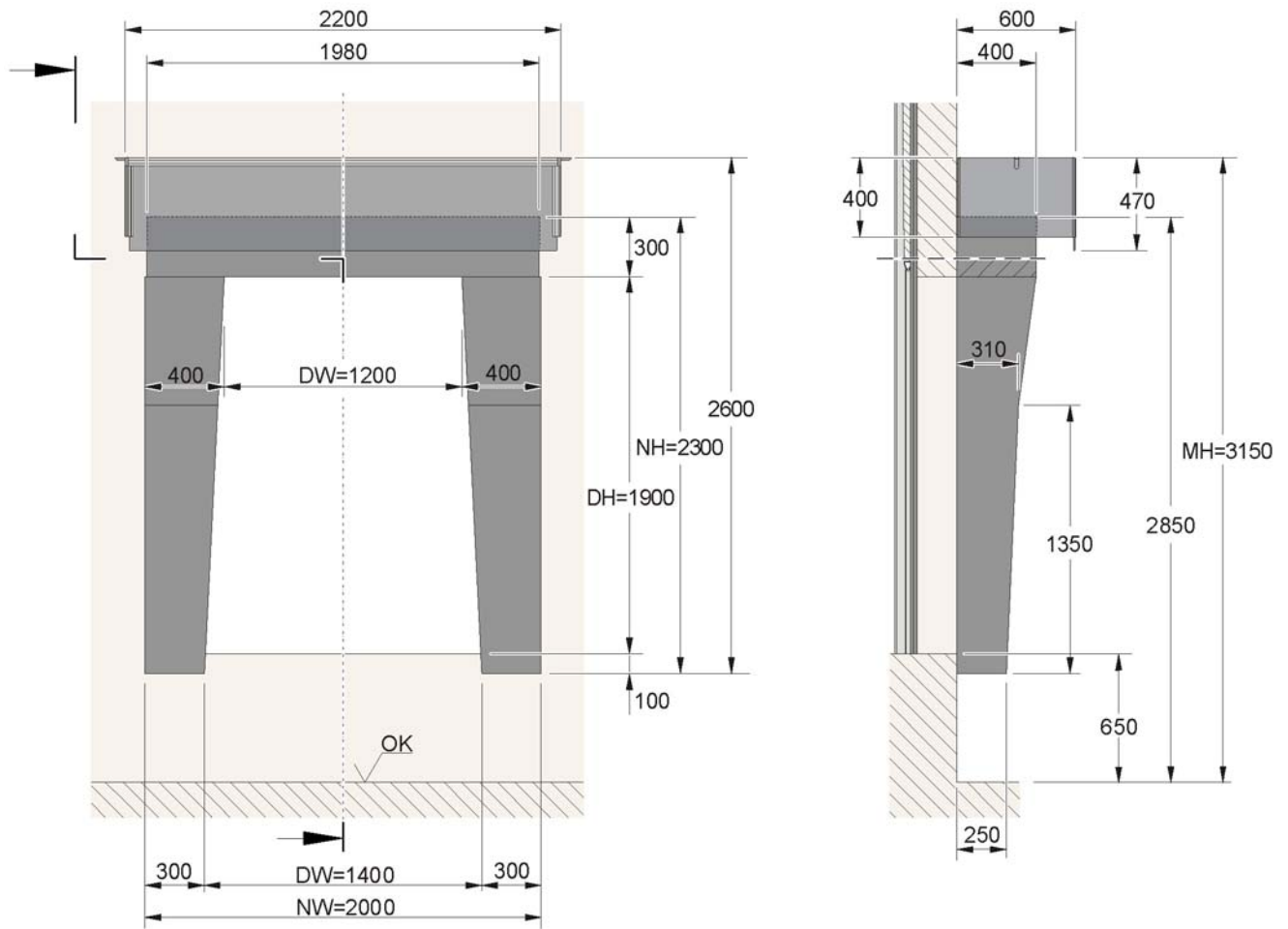
Abmessungen der optionalen Ausführung ohne Bodenkissen als Standard, Nennbreite der Torabdichtung 2.000 mm



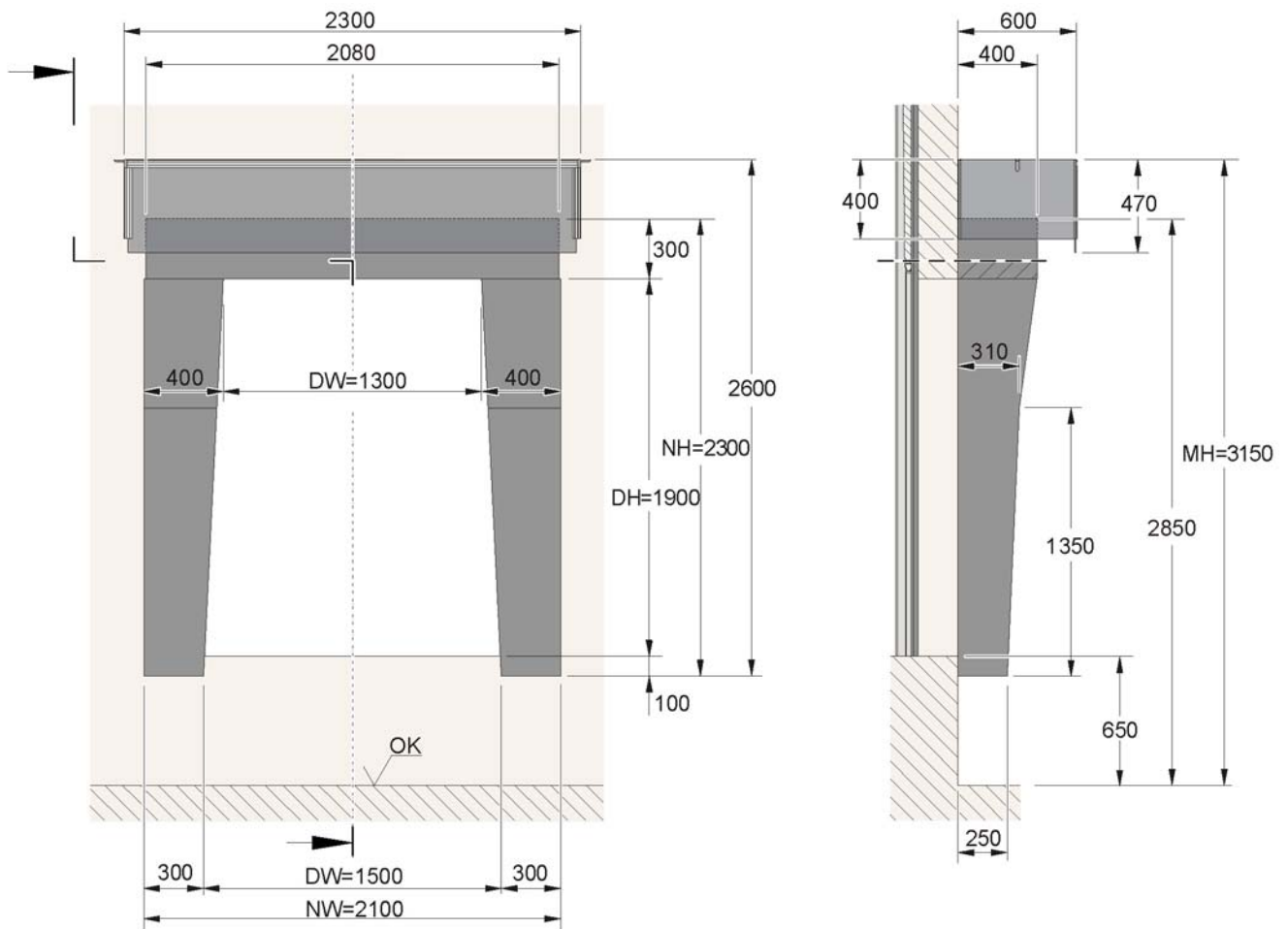
Abmessungen der optionalen Ausführung ohne Bodenkissen als Standard, Nennbreite der Torabdichtung 2.100 mm



Abmessungen der optionalen Ausführung ohne Bodenkissen als Standard 100 mm unter Rampe, Nennbreite der Torabdichtung 2.000 mm

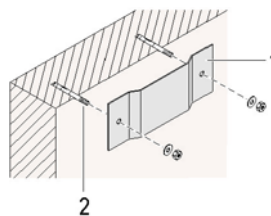
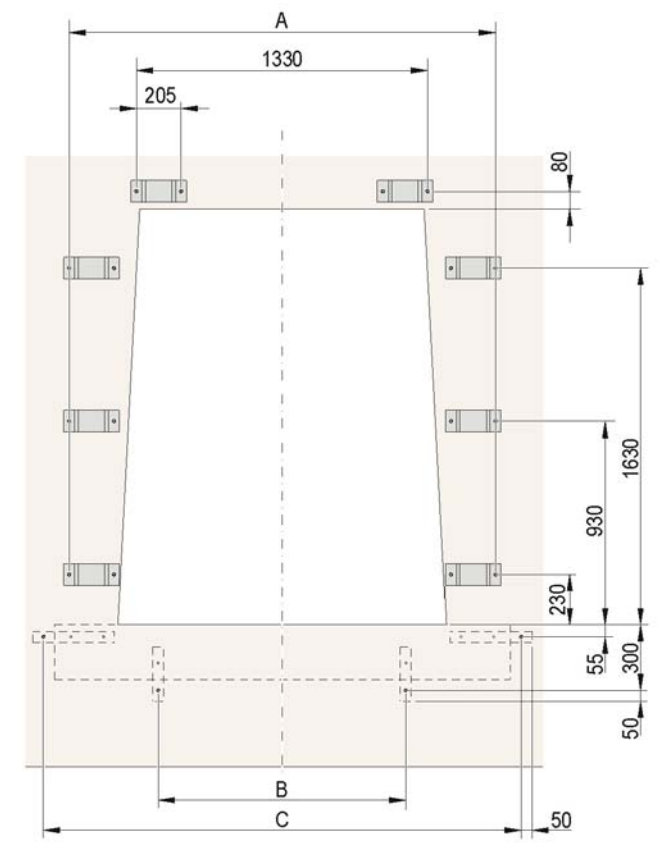


Abmessungen der optionalen Ausführung ohne Bodenkissen als Standard 100 mm unter Rampe, Nennbreite der Torabdichtung 2.100 mm

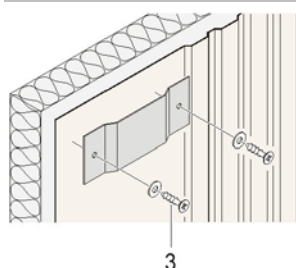


5. Gebäude- und Raumbedarfsmaße

5.1 Befestigungspunkte und Wandbefestigungen, Rundum-Kissentorabdichtung



Betonwand

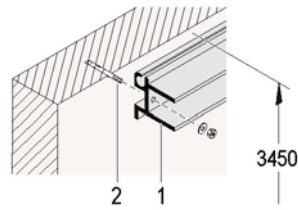
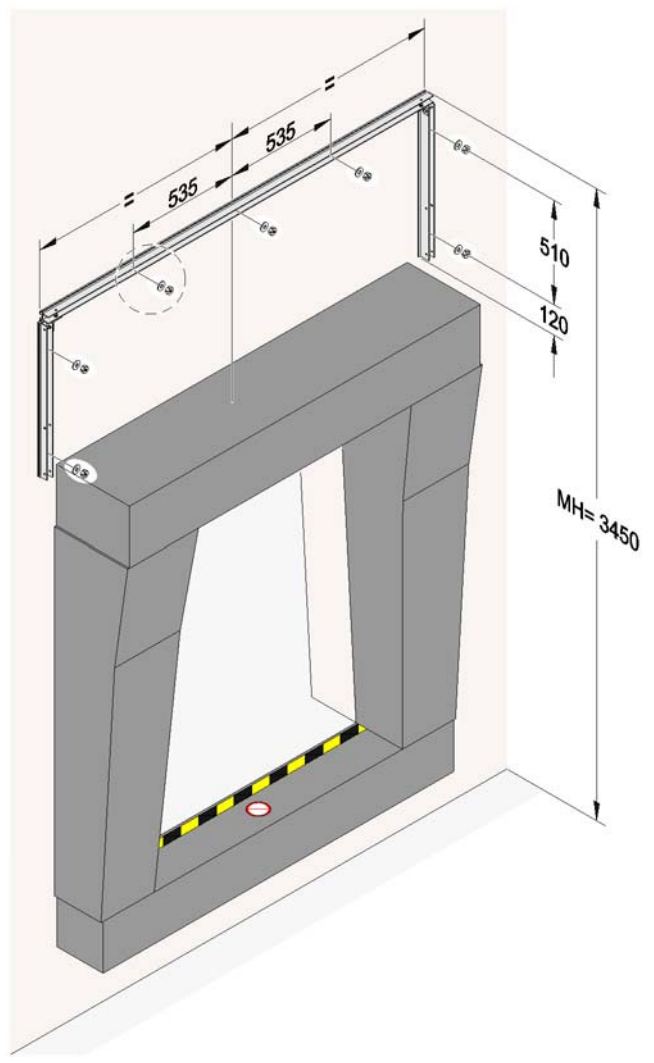


Kassettenwand

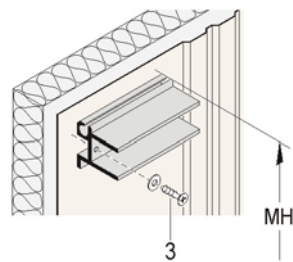
NB	A
2.000 mm	1.930 mm
2.100 mm	2.030 mm

- 1) Montagehalterung
- 2) Spreizschraube
- 3) Selbstbohrschraube

5.2 Befestigungspunkte und Wandbefestigung separates Dach



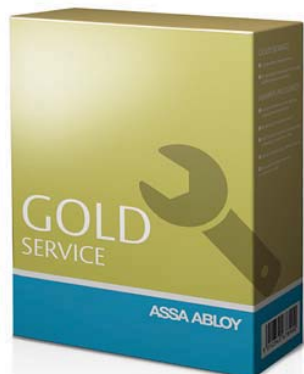
Betonwand



Kassettenwand

- 1) Aluminium-Strangpressektion – hinterer Rahmen
- 2) Spreizschraube
- 3) Selbstbohrschraube

6. Service, auf den Sie sich verlassen können



Gold

Der ultimative Schutz

Mit der vollständigen Abdeckung durch den Gold Service können Sie auf jährlicher Basis planen und Ihre Ausgaben budgetieren.

- Ersatzteile für Noteinsätze
- Arbeits- und Fahrtkosten für Noteinsätze
- Teileaustausch gemäß vorbeugendem Wartungsplan und zur Einhaltung gesetzlicher und sicherheitsrelevanter Anforderungen

Silber

Zusätzliche Vorteile

Mit der Abdeckung von allen Serviceeinsätzen während unserer Geschäftszeiten, nehmen wir Ihnen mit dem Silber Service die Sorgen ab.

- Arbeits- und Fahrtkosten für Noteinsätze
- Vorbeugende Wartung

Bronze

Planmäßige Wartung

Durch die regelmäßigen Wartungen des Bronze Service vor Ort können Sie sicher sein, dass Ihre Tore und Verladeanlagen regelmäßig gewartet und geprüft werden.

- Vorbeugende Wartung

In allen Programmen enthalten

1-4 planmäßige Wartungsbesuche pro Jahr	24/7 Hotline für vorrangigen Service und schnelle Reaktion	Sicherheitsüberprüfung, Einhaltung von Bestimmungen und Qualitätskontrollen	Dokumentationsberichte vor Ort bereitgestellt
---	--	---	---

Service vom Experten, auf den Sie sich verlassen können

In einem gesunden Betrieb gibt es Tag für Tag einen steten Fluss an Waren, Dienstleistungen und Personen durch die Eingänge. Hohe Verkehrsströme können Ihre Türen und Tore auch belasten, wenn bestimmte Bauteile Überstunden machen müssen, damit die Anlagen funktionieren.

ASSA ABLOY Entrance Systems bietet die umfangreichsten und flexibelsten Servicelösungen auf dem Markt. Weil selbst ein so robustes und gut konstruiertes Produkt wie die ASSA ABLOY Tor- und Verladesysteme einmal ein wenig Instandhaltung benötigt, um voll einsatzfähig zu bleiben.

Pro-Active Care Programme

Eine ASSA ABLOY Servicevereinbarung bietet Ihnen Service, auf den Sie sich verlassen können. Wir haben spezialisierte Servicetechniker vor Ort, die sich um Ihre Servicebedürfnisse kümmern. Ausgestattet mit einer breiten Auswahl an Ersatzteilen und Fachwissen, um Ihre Industrietore und Verladeanlagen betriebsbereit zu halten.

Eine Servicevereinbarung von ASSA ABLOY sichert einen zuverlässigen, sicheren und nachhaltigen Betrieb aller Eingänge, die vom Vertrag abgedeckt sind, einschließlich Tor- und Verladeanlagen, unabhängig von der Marke.

ASSA ABLOY e-maintenance™ (optionales Add-on)

Für eine Online-Übersicht über Ihre Eingangssysteme und den Wartungsverlauf, können Sie Ihr Serviceprogramm um ASSA ABLOY e-maintenance™ erweitern:

- Einfacher Zugriff auf Echtzeit-Daten für all Ihre Tore
- Informationen zu Planung, Bestellung und Service
- Überblick zur stetigen Kontrolle der Lebenszykluskosten

Index

A

Abmessungen	14
Ausstattungsmerkmale	3
Auswahlhilfe	13

B

Befestigungspunkte und Wandbefestigung separates Dach ..	21
Befestigungspunkte und Wandbefestigungen, Rundum- Kissentorabdichtung	20
Beschreibung	6
Beschreibung der erhältlichen Optionen	8
Betriebsmodus	6

G

Gebäude- und Raumbedarfsmaße ..	20
Geeignete Lieferwagen	13

K

Kissen oben mit 200 mm Klappe oben 10	
Kissen oben mit Kameraaussparung (480 x 200 mm)	10

L

Leistung	4
Lieferwagenspezifikationen	13

M

Mit separatem Dach	12
Montageart in der Toröffnung	8
Montagerahmen	9

N

Nicht Geeignete Lieferwagen	13
-----------------------------------	----

O

Ohne Bodenkissen	11
Optionen	7

S

Seitenkissen mit Verschleißschutz 1.200 x 200 mm, zusätzliche Schicht, Stärke 3 mm	11
Service, auf den Sie sich verlassen können	22
Spezifikationen	14
Standard	7

T

Technische Daten	3
------------------------	---

U

Übersicht	7
Urheberrecht und Haftungsausschluss 2	

V

Verwendung	6
------------------	---

Die ASSA ABLOY Gruppe ist der weltweit führende Anbieter von Zugangslösungen.
Tagtäglich erleben Milliarden Menschen mit unserer Hilfe eine offenere Welt.

ASSA ABLOY
Entrance Systems

ASSA ABLOY Entrance Systems ist ein Anbieter von Lösungen für einen effizienten und sicheren Waren- und Personenverkehr. Unser Sortiment umfasst eine breite Palette an automatischen Tür-, Tor- und Verladesystemen für Wohn-, Industrie- und Gewerbegebäude, Umzäunungen sowie alle damit verbundenen Serviceleistungen.

assaabloyentrance.com

2020-03



ASSA ABLOY Entrance Systems

assaabloyentrance.com