



Die ideale Lösung für Paketverteilzentren

Die Kissentorabdichtung ASSA ABLOY DS6060VC für Lieferwagen wurde speziell für den Docking-Prozess in Paketverteilzentren entwickelt, wo zur Beladung keine Hubwagen verwendet und keine transportablen Überladebrücken benötigt werden. Größe und Form der Abdichtung sind ideal für Lieferwagen wie Mercedes Sprinter und VW Crafter mit der typischen geschwungenen Form und den aufklappbaren Hecktüren, die sich seitlich bis 270 Grad öffnen lassen. Der Lieferwagen fährt rückwärts in die Torabdichtung ein, die den Übergang abdichtet und so während des gesamten Be- und Entladevorgangs vor der Witterung schützt.

Ergebnis sind sichere Arbeitsbedingungen zur Vermeidung von Verletzungen, Beschädigungen und Unterbrechungen im Arbeitsfluss. Die Kissen sind äußerst zug- und reißfest. Die ASSA ABLOY DS6060VC Kissentorabdichtung für Lieferwagen wurde für die direkte Montage an der Gebäudefassade konzipiert.

Neues und innovatives Design

Die ASSA ABLOY DS6060VC Kissentorabdichtung für Lieferwagen ist die ideale Lösung für das typische "Fingerkonzept" von Paketverteilzentren.

Die Kissentorabdichtung ASSA ABLOY DS6060VC für Lieferwagen stellt ebenfalls eine ideale Lösung für Vertriebszentren mit ein- und ausgehenden Gütern für Langstrecken-LKW und separate Ladebereiche für Pakete dar.

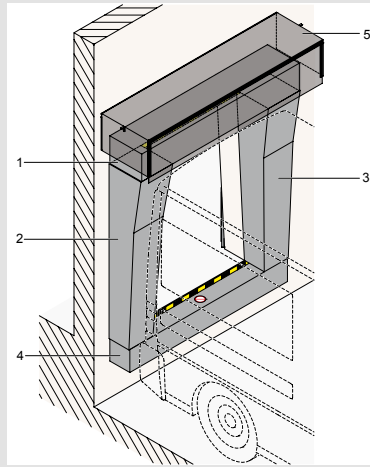
Energieeffiziente Lösung

Die Kissentorabdichtung ASSA ABLOY DS6060VC für Lieferwagen bietet für diesen speziellen Beladevorgang eine Reihe von Vorteilen: Energieeinsparungen, weniger Zugluft von den „Fingern“ in das Hauptgebäude, verbesserte Arbeitsbedingungen, mehr Sicherheit für Personen und Waren und eine höhere Effizienz des gesamten Betriebs.

Technische Daten

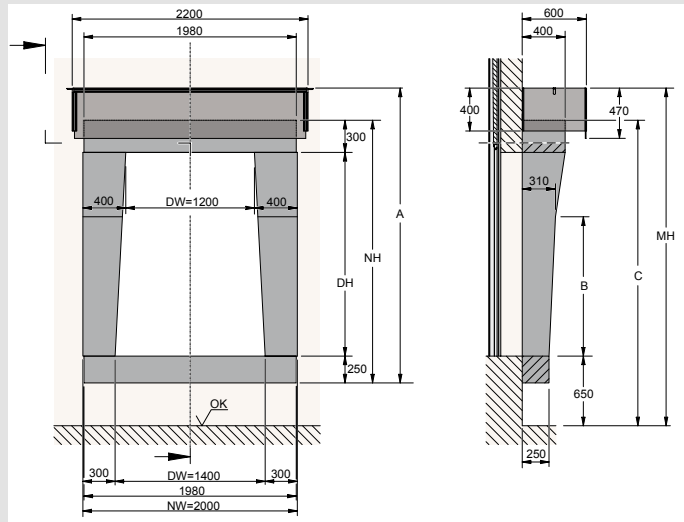
Nennhöhe	2000 mm
Nennbreite	3250 mm
Schaumdichte	18 kg/m ³
Farbe Torbehang	schwarz
Markierungen Bodenkissen	schwarz-gelbes Warnband, Warnschild „Nicht betreten“
Markierungen Kissen oben	schwarz-gelbes Warnband
Tragscheibe	wasserdichte Holzplatte 19 mm dick
Dachrahmen	aluminiumprofile, feuerverzinkte Stahlprofile
Gewebekissen und -dach	eine Lage hochwertiger Polyester
Stärke	0,5 mm
Gewicht	Ca. 680 g/m ²
Gewebedach Torbehang oben	doppelte Schicht hochwertiger Polyester
Stärke	3,0 mm
Gewicht	Ca. 3400 g/m ²
Entflammbarkeit alle Planen	DIN 75200

Übersicht

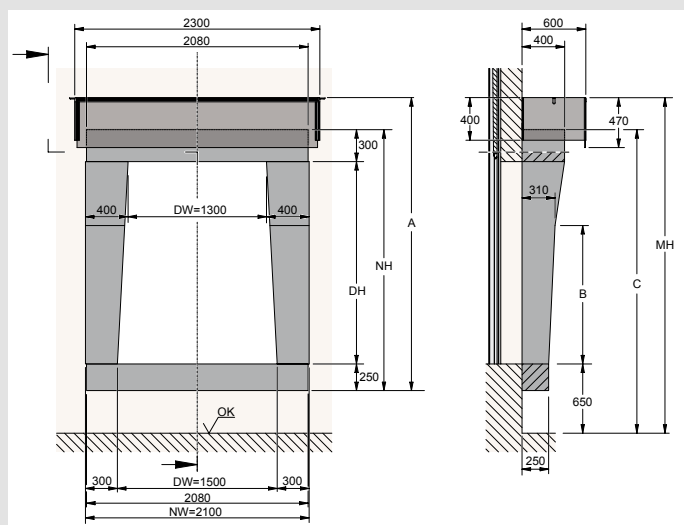


- 1) Kissen oben
- 2) Seitenkissen links
- 3) Seitenkissen rechts
- 4) Bodenkissen
- 5) Separates Dach

Abmessungen



Abmessungen der Standardgröße, Nennbreite der Torabdichtung 2000 mm



Abmessungen der optionalen Größe, Nennbreite der Torabdichtung 2100 mm