

Koneturvaovi

ASSA ABLOY RP300 / RP300 Wide / RP300 USD

ASSA ABLOY
Entrance Systems

Experience a safer
and more open world





NOPEUS

Oven nopea avautuminen ja sulkeutuminen varmistaa lyhyet syklijat.



LUOTETTAVUUS

Erittäin toimintavarma, pitkä käyttöikä sekä vähäinen huollontarve

TURVALLISUUS

Tuntoreuna tai kosketukseton turvareuna. Turvarajakytkimet täyttävät PLe- ja SIL3-vaatimukset.

Koneturvaovi ASSA ABLOY RP300 / RP300 Wide / RP300 USD

Oven edut

- Avautuu ja sulkeutuu nopeasti, joten käyttöjaksoja voi olla jopa 5 minuutissa.
- Toimii luotettavasti myös oltuaan raskaassa käytössä vuosikausia.
- Turvarajakytkimet täyttävät EN ISO 13849-1- ja EN 62061 -vaatimukset.
- Ovet täyttävät EN ISO 12100- ja EN ISO 14119 -vaatimukset.
- Eri tehdasvaatimukset täyttäviä versioita saatavana.
- Tyypitestattu koneturvaovi

Muotoilu

Sivukarmit

Sivukarmit on valmistettu alumiiniprofiileista. Avattava sivukarmien etukansi helpottaa oven huoltoa ja tarkistusta.

Ikkunat

Saatavana on erilaisia ikkunoita prosessin valvomiseksi, kun ovi on suljettu. Valinnaisiin ovikankaisiin valittavana vaaka- tai pystysuuntaiset ikkunat jotka integroidaan oviverhoon. Saatavana on myös EN 1598 -vaatimukset täyttäviä UV-suojaavia ikkunoita.

Koneisto

Pysäytyslaitteella ja turvavaihteistolla varustettu moottori asennetaan oven oikealle tai vasemmalle puolelle.

Ohjausjärjestelmä

Saatavana on 2 ohjausjärjestelmää käyttötarkoituksen mukaan. Tarjolla on useita nopeus- ja virransyöttövaihtoehtoja sekä mahdollisuuksia yhdistää ohjaus- ja turvalaitteita.

Vakio: ACS 50

Lisävaruste: MCC-taajuusmuuttajaohjaus

Tilauksesta ovi voidaan myös toimittaa ilman ohjausjärjestelmää (ei malli Upside Down). Laajennuskotelo: Tilaa säästävä MCC-laajennuskotelo mahdollistaa turvarajakytkimien liitännäkortin tai turvalvontamoduulin yhdistämisen.

Turvakytkin integroituna sivukehykseen

"Ovi turvallisesti suljettu" -ilmoituksen antavat turvakytkimet ovat integroituihin sivukarmiin. Koneen turvajärjestelmien määrittäminen on valinnaista (versio ilman turvalvontamoduulia). Turvarajakytkinten vuoksi koneturvaovia ei voi varustaa Knock-out-mekanismilla.

Malli ASSA ABLOY RP300 USD

Uusi ASSA ABLOY RP300 USD (Upside Down) -koneturvaovi on suunniteltu tuotantoalueelle, jossa suuremmat osat ja koneet on siirrettävä/järjestettävä pystysuuntaisesti.

CE-ohjeet

Ovi täyttää UVV:n työpaikkadirektiivin ja harmonisoitujen CE-ohjeiden vaatimukset, kuten EN 13241-1 ja 2006/42/EU.

Turvaominaisuudet

Alaprofiilia valvotaan sähkötoimisen tuntoreunan avulla. Lisäksi ovi voidaan varustaa valinnaisella käyttövalmiilla valokennolla ja MCC-ohjausjärjestelmällä (vakiona mallissa Upside Down). Lisäksi ovilinjan valokenno estää ovea sulkeutumasta tarvittaessa.

Integroitu johtokouru

Sähkötoimisen tuntoreunan ja käyttövalmiin valokennon johdot kulkevat sivukarmin johtokouruissa.

Riskin ilmaisu

Tämän oven turvallisuus on mitoitettu tavanomaisesta teollisuusympäristössä esiintyvää ajoneuvoliikennettä varten harmonisoitujen CE-ohjeiden mukaisesti. Tämän lisäksi erityiset ympäristöolosuhteet täytyy ottaa huomioon ovityyppiä valittaessa. Jos olet epävarma, kysy neuvoja käyttökohdettasi varten asiantuntijaltamme.

Oviverho

osittain läpinäkyvistä PVC-verhoista värillisiin erittäin jäykkiin RollTex®- ja NomaTex®-ratkaisuihin. Kaikki oviverhot ovat silikonivapaita. Sivuille asennettavat tuuliliuskat vähentävät ovilehden taipumista sisäänpäin. RollTex® TRAV-ohjeiden mukaisesti (tekniset säännöt putoamissuojauksen käytölle).

RP300 RP300 wide RP300 USD (Värikoodi RAL-värikartan mukainen)	PVC:tä, värilliset, kankaiset vahvistusliuskat	PVC:tä, värilliset, kankaiset vahvistusliuskat, silikonivapaat	RollTex® Plus TRAV**	RollTex® Original TRAV**	NomaTex®
Ikkunat	-	-	•	•	-
Ikkunapaneelit	-	-	-	-	•
Sininen	• 5002	• 5002	✓ 5002	• 5002	• A 5005*
Punainen		• 3002			• 3000
Oranssi		• 2011	• 2009	• 2009	• A 2009*
Harmaa	• 7035	• 7037	• 7001	• 7001	• A 7038
Keltainen		• 1021			• 1023
Vihreä	• 6018				
Beige	• 1014				
Valkoinen	• 9016	• 9010			
Musta		• 9005			

RP300 USD vain „RollTex® Original“

** = TRAV-serifitikaatti saatavana ainoastaan RP 300 ovelle

A = Antistaattinen materiaali * = sileä pinta ovirullan sivulla

Tekniset tiedot ASSA ABLOY RP300 / RP300 Wide / RP300 USD

TEKNISET TIEDOT	ASSA ABLOY RP300	ASSA ABLOY RP300 Wide	ASSA ABLOY RP300 USD
Käyttökohde	Sisäovi/koneturvaovi	Sisäovi/koneturvaovi	Sisäovi/koneturvaovi
Oven mitat (mm) (DW min./maks.) (DH min./maks.)	750 / 4000 mm 750 / 3500 mm	750 / 6000 mm 750 / 5000 mm	1000 / 5500 mm 1000 / 3500 mm
alue enintään	14 m ²	30 m ²	14 m ²
Avautumissuunta	pystysuora	pystysuora	pystysuora
Tuulenkesto (EN 12424)	luokka 1 (maks. 11 m ²)	luokka 1, enintään DW ≤ 5600 mm	luokka 1
Melutaso	< 70 dB A	< 70 dB A	< 70 dB A
Lämpötila-alue maks. (pyynnöstä laajempi) ³⁾	+10–+45°C (0–+60 °C) ³⁾	+10–+45°C (0–+60 °C) ³⁾	+10–+45°C (0–+60 °C) ³⁾
Pintamateriaali			
Sivukarmi	✓ Elosoitu alumiini	✓ Elosoitu alumiini	✓ Elosoitu alumiini
Ylärullan suojus	• Elaksoitu alumiini	• Elaksoitu alumiini	✓ Elosoitu alumiini
Pohjaprofiili	✓ Elosoitu alumiini	✓ Elosoitu alumiini	✓ Elosoitu alumiini
Moottorin kotelo	• Jauhemaalattu teräs, RAL 9006	• Jauhemaalattu teräs, RAL 9006	• Jauhemaalattu teräs, RAL 9006
Sivukarmin laajennus	–	–	250 – 500 mm (ovimallista riippuen)
Turvallisuus			
Sähkötoiminen tuntoreuna	✓	✓	–
Oviliinjan valokenno	✓	✓	–
Käyttövalmis valokenno (vain MCC- ohjausjärjestelmän kanssa, oviliinjan valokenno on valinnainen)	•	•	✓
Upotettu alaprofiili	•	–	–
Koneistossa putoamissuojus	✓	✓	–
Käyttövalmis valokenno ²⁾	–	–	✓
Hätäuloskäynti	Kääntökahva	Kääntökahva	Kääntökahva
Vastapainotus	–	–	Vastapainotus
Laitteet			
LED-liikennevalo	•	•	•
Liikennevalo / vilkkuva hälytysvalo	•	•	•
Sopiva koneturva	✓	✓	✓
Magneettikytkin sivukarmissa	✓ 1 kpl / • 2 kpl	✓ 1 kpl / • 2 kpl	✓ 1 kpl / • 2 kpl
Ikkuna sivukarmissa, magneettikytkin näkyy	•	•	•
Koneisto			
Moottorin teho	0,75 kW	0,75 kW	0,75 kW
Ketjuvälitys	•	•	–
Vaihteiden lämmitys	•	•	•
Ohjausjärjestelmä	✓ ACS 50 / • MCC	✓ ACS 50 / • MCC	✓ MCC
Ohjausjärjestelmä			
MCC Avautuu/sulkeutuu maks. (m/s) ²⁾	• 2,4 / 1,3 2,4 / 1,75 (pre-running photocell)	• 1,7 / 1,0 1,7 / 1,1 (pre-running photocell)	✓ 2,2 / 1,5
ACS 50 Avautuu/sulkeutuu maks. (m/s) ²⁾	✓ 1,0 / 1,0	✓ 0,8 / 0,8	–
Käyttökäyttöä minuutissa maks. * käyttöjakojen tarkka määrä riippuu käyttökohteesta	ACS 50 = 1 MCC = 3–5*	ACS 50 = 1 MCC = 1–1,5*	MCC = 5*
Erillinen näyttö/ohjaus	vain MCC	vain MCC	vain MCC
Sulakesuojaus (käyttöpaikka vastaa)	10 A (C-ominaisuudet) (220/230 V, 16 A)	10 A (C-ominaisuudet) (220/230 V, 16 A)	10 A (C-ominaisuudet) (220/230 V, 16 A)
Ohjausjännite	24 V DC	24 V DC	24 V DC
Suojaus	IP 55	IP 55	IP 55
Potentiaalittomat liitännät	•	•	•
UL-versio 	• ACS50 • MCC	• ACS50 • MCC	• MCC
Verkkoyhteys			
ACS 50	Vakio: 3L/(N)PE/220/230/380/400/415 V; 50 Hz muuntajalla: 3L/(N)PE/440/480/500 V; 50 Hz UL-versio: 3L/(N)PE/208/220/230/460/480V; 60Hz	–	–
MCC	Vakio: 3L/(N)PE/380/400/415/440/460/480 V; 50/60 Hz muuntajalla: 3L/(N)PE/220/230/500 V; 50 Hz UL-versio: 3L/(N)PE/208/220/230/460/480V; 60Hz	–	–

• Lisävaruste ✓ Vakiovaruste *) Jaksojen tietty määrä ilmoitetaan pyynnöstä

1) Jos oven korkeus alittaa 2 300 mm, ylärullan kotelo on pakollista EN 13241-1 -standardin perusteella.

2) Poikkeamat mahdollisia muista ominaisuuksista riippuen

3) Minuuttikohtaisista käyttöjakoista, oven koosta ja asennuskohteesta riippuen



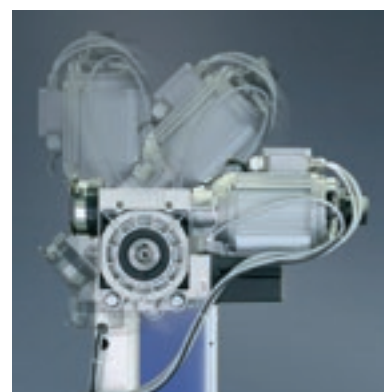
Turvarajakytkin

Valinnaista: "Ovi turvallisesti suljettu" -ilmaisun antavat turvakytkimet ovat integroituihin sivukarmiin.



Alaprofiili

Lisävaruste: Reunaton alaprofiili upotettuna ovikankaaseen.



Moottorin sijainti

Moottori voidaan asentaa vasemmalle tai oikealle. Moottorin sijainti voidaan valita 45 asteen portain. Saatavana on ketjukäyttöyksikkö, jos ovi asennetaan ahtaaseen paikkaan.



Käyttöesimerkki: ovi kokoonpanolinjalla

Automaattisten valmistusprosessien vaatimukset ovat korkeat, ja pieninkin keskeytys tai viive voi katkaista tuotantovirran tai vaarantaa työntekijät. Valmistajat voivat välttää molemmat tilanteet koneturvavaiheiden avulla. Ovet integroidaan prosesseihin ja ne avautuvat ja sulkeutuvat tuotantovaiheen mukaan. Niiden avulla voidaan siirtyä nopeasti tuotantovaiheen täydellisestä eristämisestä vapaaseen käyttöön, jotta työstettävään kappaleeseen ja koneeseen päästään käsiksi muutamassa sekunnissa. Ne mahdollistavat nopeat syklijat ja lisäksi ne voidaan asentaa koneisiin ja koneiden lähellä oleviin tuotantolinjoihin ja kiskojärjestelmiin. Ne suojaavat myös ihmisiä erittäin automatisoiduilla alueilla ja tekevät prosesseista paljon turvallisempia.

Mallien ASSA ABLOY RP300/RP300 Wide/RP300 USD etuja

- Helppo huoltaa: Avattavat alumiiniset sivukarmit helpottavat oven huoltoa ja tarkastusta.
- Yhdessä ASSA ABLOY MCC -ohjausjärjestelmän kanssa on saatavana käyttövalmis valokenno. Se tuo tullessaan enemmän mukavuutta ja suuremman sulkeutumisenopeuden.
- Integroitu johtokouru: Sähkötoimisen tuntoreunan ja käyttövalmiin valokennon johdot kulkevat sivukarmien johtokouruissa.
- Johdot voidaan yhdistää johtokourussa.
- Koneisto: Saatavana on ketjukäyttöyksikkö, jos ovi asennetaan ahtaaseen paikkaan.

Yhdistäminen koneeseen

Oven MCC-ohjausyksikön (potentiaali, 24 V DC) tulot ja lähdöt voidaan yhdistää suoraan koneeseen. Oven MCC- ja ACS 50 -ohjausyksikön tulot ja lähdöt voidaan yhdistää potentiaalivapaasti koneeseen. Seuraavat signaalit ovat oletusarvoisesti käytettävissä:

- 2 potentiaaliton turvaliitintää, kun ovi on suljettu (turvarajakytin)
- 1 lähtö tai potentiaaliton signaali, kun ovi on auki
- 1 lähtö tai potentiaaliton signaali, kun ovi on kiinni
- 1 lähtö tai potentiaaliton signaali virheilmoituksia varten

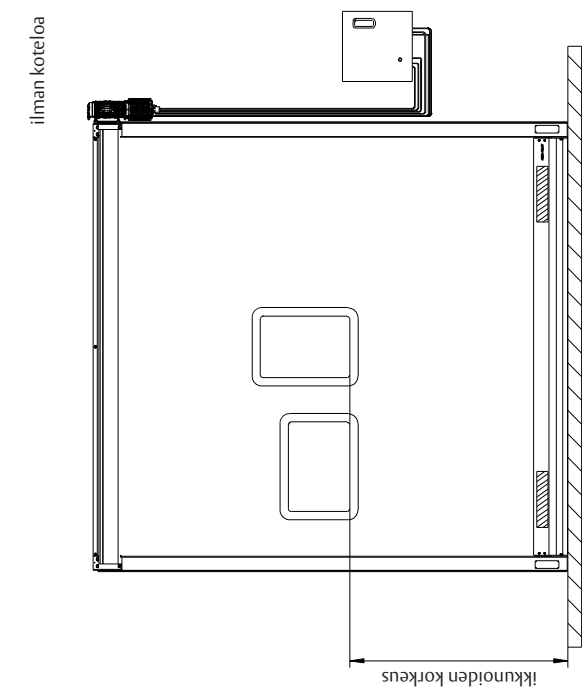
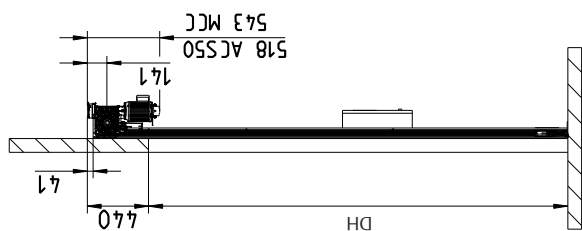
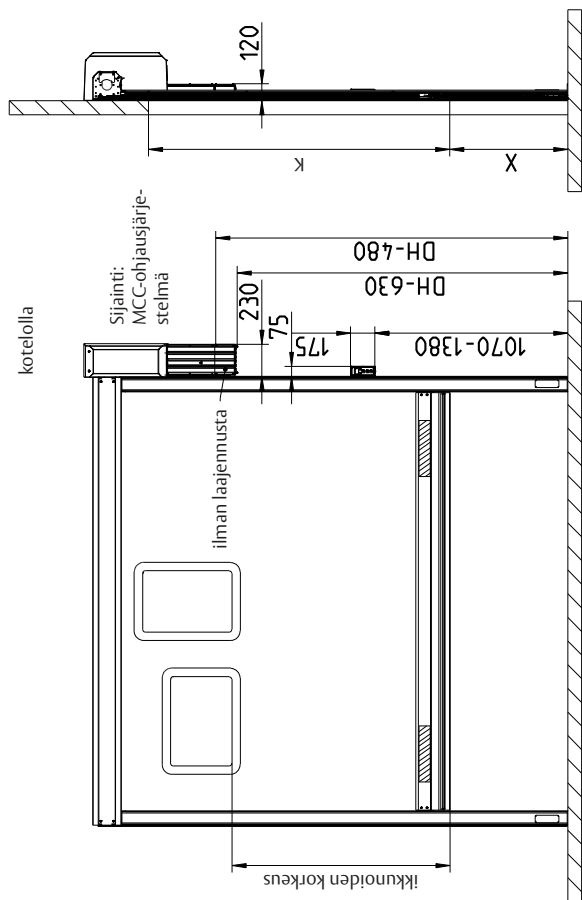


ASSA ABLOY RP300 USD sulkeutuu alhaalta ylös asti

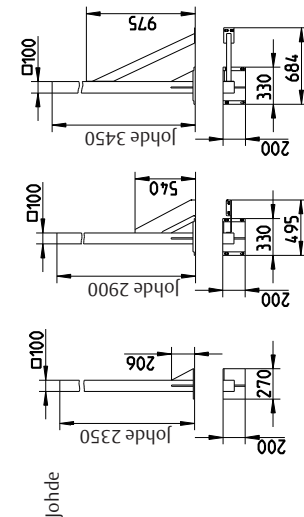
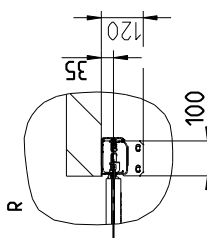
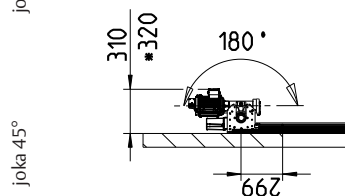
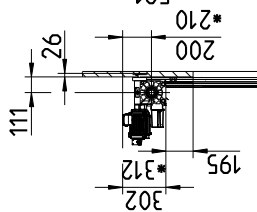
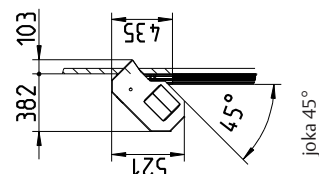
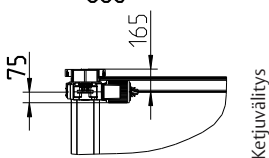
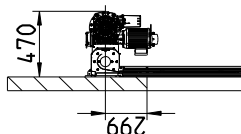
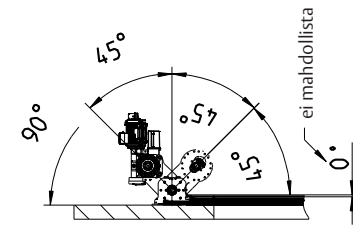
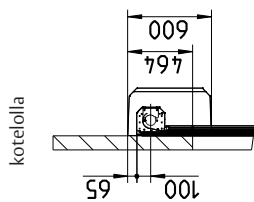
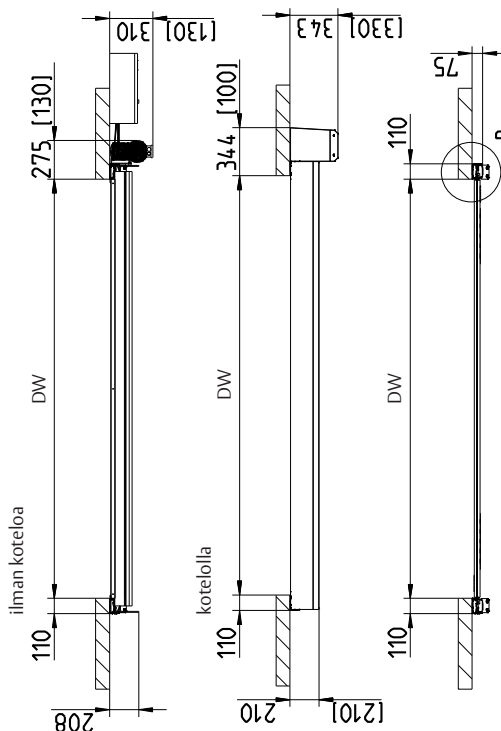


Käyttöesimerkki: laita työstettävä kappale käsiteltäväksi

Yleinen piirustus ASSA ABLOY RP300



„Valinnainen X-taso“
Ovi ei sulkeudu lattiaan vaan X-tasoon saakka.



Koneisto- ja ketjukäyttöyksikön sijainti eivät näy piirustuksessa.

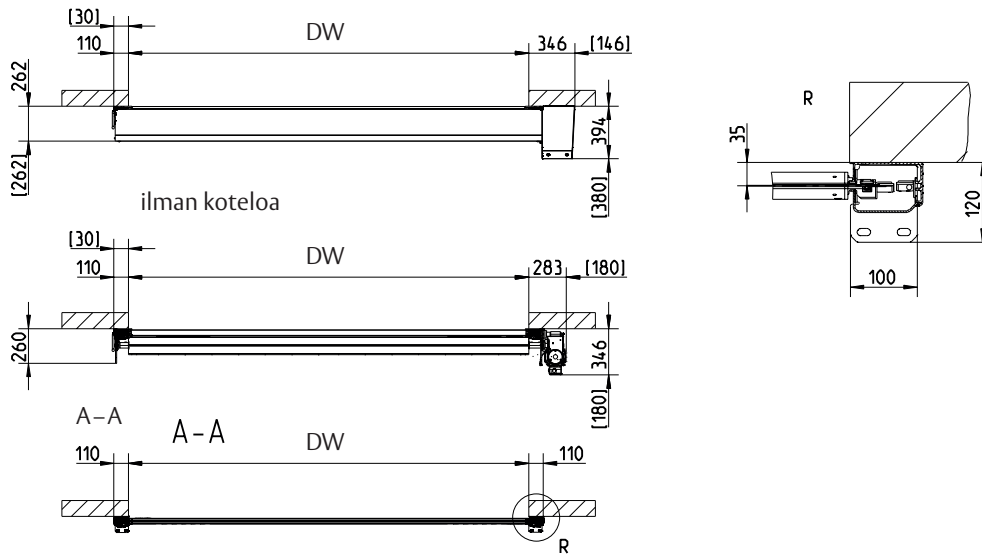
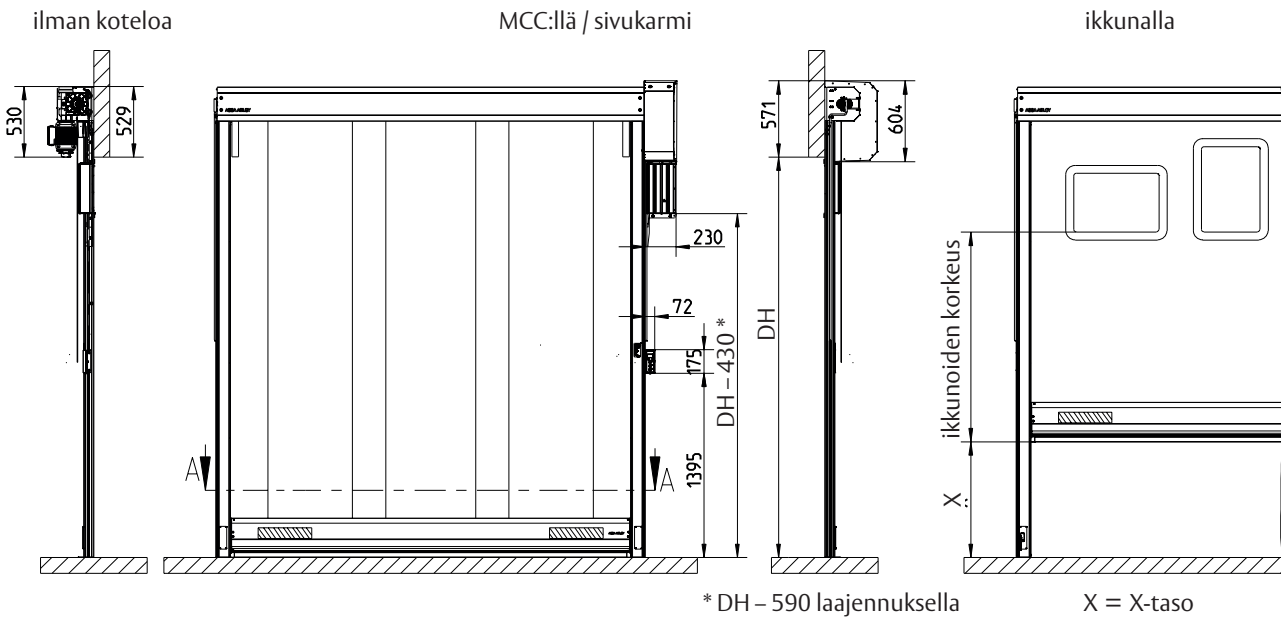
Toleranssi ± 3 mm (joka suunnassa)

Mitat [] = asennusvälys

* Käyttöyksikkö

9300R0001/e

Yleinen piirustus ASSA ABLOY RP300 Wide

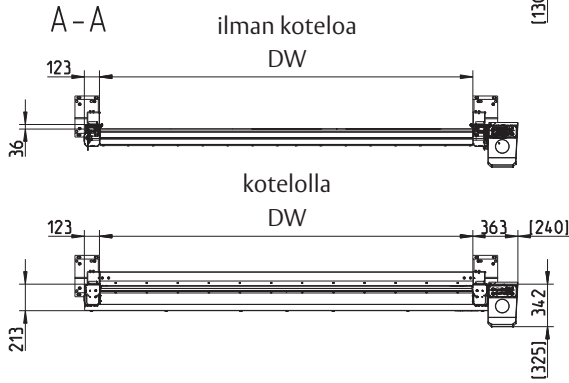
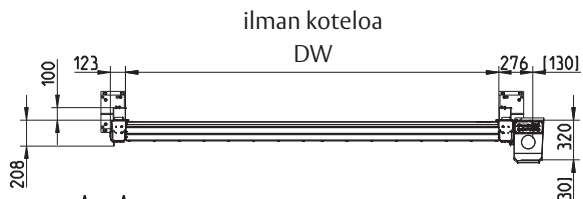
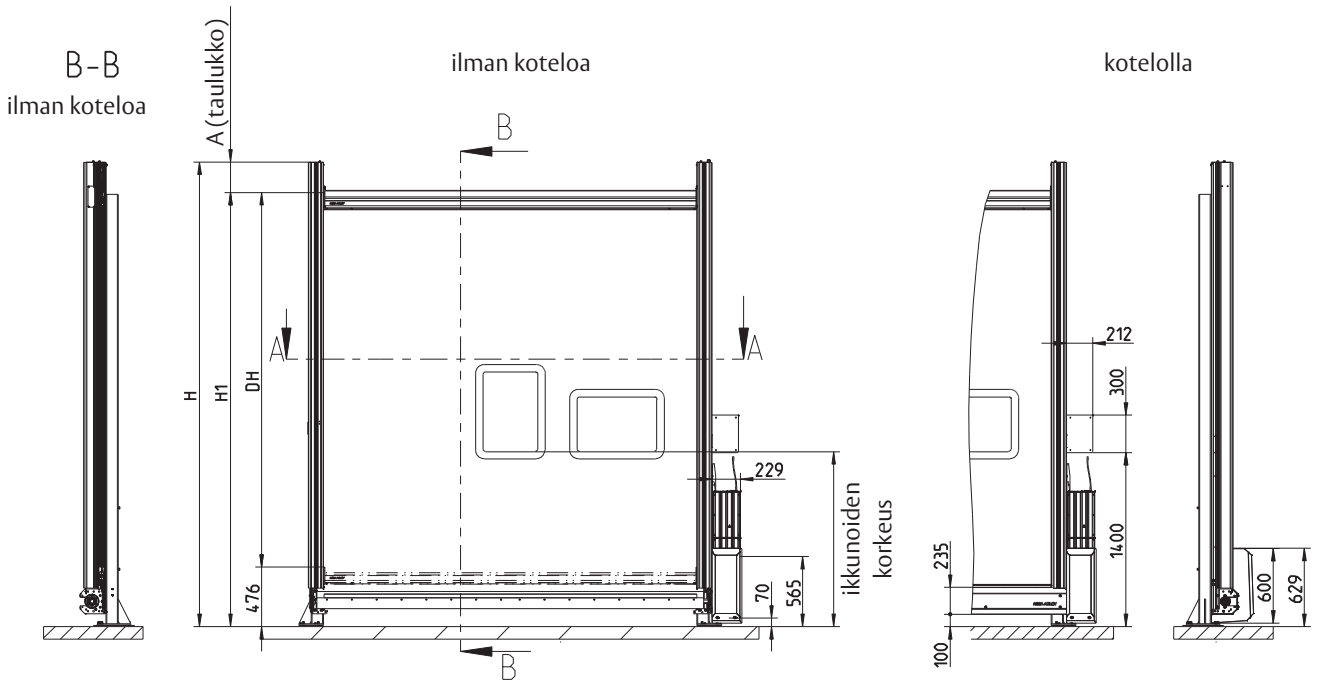


Saatavilla olevat koot		
	DW (B)	DH (H)
min. (mm)	750	750
maks. (mm)	6000	5000
DW > 4000 tai DH > 3500		

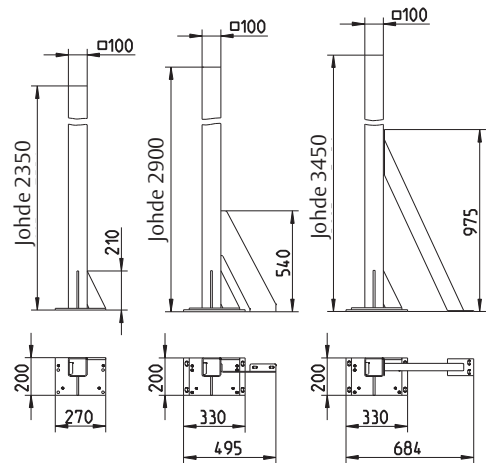
Ohjausyksikkö			
		ACS 50	MCC
Mitat (L×K×S)	mm	300×400×210	220×380×100

[] = Asennuksen vaatima tila

Yleinen piirustus ASSA ABLOY RP300 USD



Johde



Korkeus [m]	A = Sivukarmien laajennus [mm]									
3,500										
3,250										
3,000										
2,750										
2,500										
2,000										
1,500										
1,375										
1,250										
1,125										
1,000										
Leveys [m]	1,0	1,5	2,0	2,5	3,0	3,5	4,0	4,5	5,0	5,5

Saatavilla olevat koot		
	DW	DW
min. (mm)	1000	1000
maks. (mm)	5500	3500

[] = Asennuksen vaatima tila



ASSA ABLOY -konserni on maailman johtava kulunvalvontaratkaisujen toimittaja. Autamme joka päivä miljardeja ihmisiä kokemaan maailman vapaampana.

ASSA ABLOY
Entrance Systems

ASSA ABLOY Entrance Systems tarjoaa ratkaisuja varmistamaan tehokkaan ja turvallisen tavaroiden ja ihmisten virran. Laajaan valikoimaamme sisältyy automaattisia jalankulku-, teollisuus- ja asuntojen ovia, kuormausjärjestelmiä ja palveluita.

assaabloyentrance.com



- ⓘ ASSA ABLOY Entrance Systems-tuotanto
- ASSA ABLOY Entrance Systems
- Jälleenmyyjä

Löydät oman alueesi tytäryhtiömme ja edustajamme osoitteesta:
assaabloyentrance.com



ASSA ABLOY Entrance Systems

assaabloyentrance.fi

Follow us:



Please enter ASSA ABLOY Entrance in the channel's search field.