

Tuotiedote

Kuormauslaitteet

ASSA ABLOY DE6290TL Truck Lock

ASSA ABLOY
Entrance Systems

Experience a safer
and more open world



Tekijänoikeutta ja vastuuvapauslauseketta koskeva huomautus

Vaikka tämän julkaisun sisältö on laadittu mahdollisimman huolellisesti, ASSA ABLOY Entrance Systems ei vastaa mistään vahingoista, jotka saattavat olla seurausta tässä julkaisussa olevista virheistä tai puutteista. Pidätämme oikeuden teknisiin muutoksiin ilman ennakkoilmoitusta.

Tämän asiakirjan sisältö ei muodosta mitään oikeuksia.

Väriopaat: Värieroavuuksia saattaa esiintyä johtuen erilaisista paino- ja julkaisumenetelmistä.

Mitään tämän julkaisun osaa ei saa kopioida tai julkaista skannaamalla, tulostamalla, valokopioimalla, mikrofilmillä tai millään muulla tavalla ilman ASSA ABLOY Entrance Systemsin etukäteen myöntämää kirjallista lupaa.

Tekijänoikeudet © ASSA ABLOY Entrance Systems AB 2006-2020.

Kaikki oikeudet pidätetään.

ASSA ABLOY, Besam, Crawford, Megadoor ja Albany ovat sanoina ja logoina ASSA ABLOY -konsernin tavaramerkkejä.

Tekniset tiedot

Toiminnot

Pohjalevy	Galvanoitu teräs
Kannen takaosa	Maalattu siniseksi (RAL 5010)
Kannen etuosa ja kelausyksikkö	Maalattu harmaaksi (RAL 9006)
Suojaa reunoja	Ruostumaton teräs
Koukulla varustetun hihnan käyttökelpoinen pituus	2,1 metriä
Asennus	Teräsalustalle
Elektronikka	Kytkeminen kuormaussillan ohjauskeskukseen
Punainen signaali	Kuormaussillan ohjauskeskuksen toiminta on estetty. Kiinnitystoiminto ei ole käytössä (hihna on kelausyksikössä eikä kiinnitettynä).
Vihreä signaali	Kuormaussillan ohjauskeskus on vapautettu. Kiinnitystoiminto tulee käyttöön, kun hihna kiinnitetään.

Suorituskyky

Vaatimustenmukaisuus	Konedirektiivin 2006/42/EY, RoHS 2011/65/EY:n ja täydennyksen 2015/863/EY mukainen vaatimustenmukaisuusvakuutus
Katkeamispiste	35 kN
Varoitussignaali	Kun kiristysvoima on 12 kN, kuuluu äänimerkki ja merkkivalo vilkkuu punaisena.
Äänimerkki	enintään 105 db
Virran syöttö	24 V DC, 100 mA

Sisältö

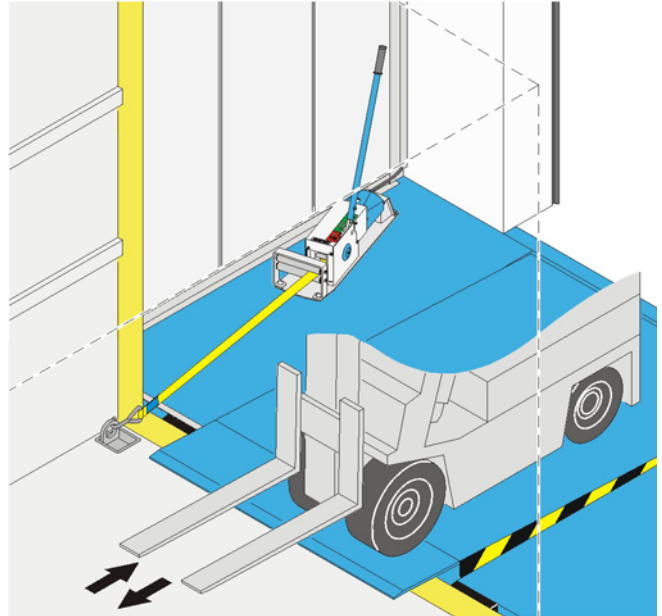
Tekijänoikeutta ja vastuuvapauslauseketta koskeva huomautus	2
Tekniset tiedot	3
Sisältö	4
1. Käyttökohde	5
1.1 Truck Lock käytössä	5
1.2 Toimintaperiaate	6
1.3 Sopivia kiinnityskohtia perävaunussa	7
1.4 Truck Lockin yleiskuvaus	8
1.5 Mitat	8
2. Turvaominaisuudet	9
2.1 Signaalit	9
2.2 Turvatoiminnot	9
2.2.1 Lisävarusteena saatava avainkytkin:	9
2.3 Hihnassa näkyvät merkit	10
3. Edut	11
4. Asentaminen	12
4.1 Truck Lockin asentaminen	12
4.2 Reunasuojaus	12
5. Palvelua johon voit luottaa	13
Sisällysluettelo	14

1. Käyttökohde

ASSA ABLOY DE6290TL Truck Lock on suunniteltu parantamaan kuormausyksikön turvallisuutta. Sen avulla perävaunu kiinnitetään rakennukseen. Se on tarkoitettu asennettavaksi kuormaustilaan. Truck Lockia käytetään kuormaustilan sisältä käsin, joten pihalle ei tarvitse mennä. Yksi henkilö voi käyttää sitä käsin.

Hihna, jossa on koukku, kiinnitetään perävaunuun. Kiristyslaite estää ajoneuvoa liikkumasta hallitsemattomasti kuormaamisen aikana. Kiristyslaite on vankkatekoinen. Sen rikkoutuminen vaatii runsaasti voimaa, joten se vähentää perävaunun liikkumisesta aiheutuvien vaaratilanteiden mahdollisuutta. Järjestelmässä on toiminto, joka lukitsee ohjauskeskuksen, ja sallii kuormaussillan käyttämisen vasta kun perävaunu on kiinnitetty riittävän tiukasti Truck Lockin avulla. Truck Lock täytyy ottaa käyttöön ennen kuormaamisen aloittamista.

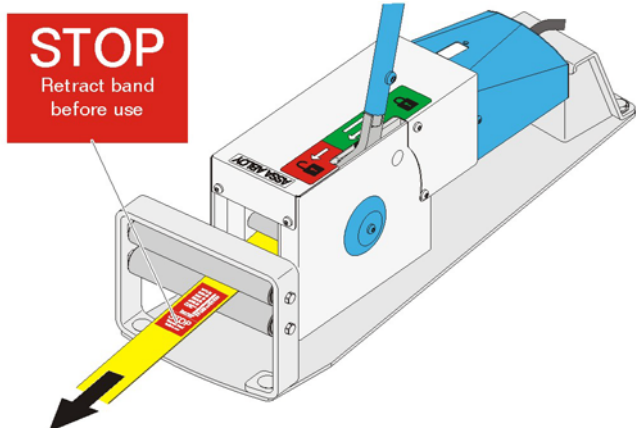
1.1 Truck Lock käytössä



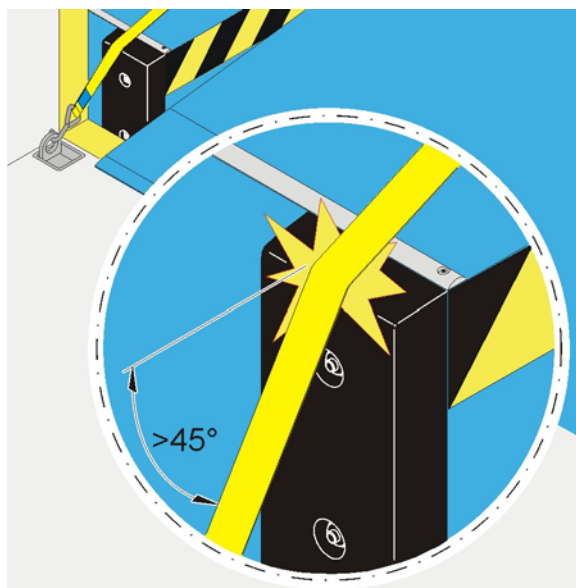
1.2 Toimintaperiaate

- 1) Perävaunu ajetaan kuormauslaiturin luokse.
- 2) Avaa nosto-ovi ja siirry kuormaustilaan.
- 3) Tartu hihnaan kiinnitettyyn koukkuun ja kiinnitä se perävaunun sisälle.
- 4) Kiristä hihna kääntämällä tankoa.
- 5) Signaali muuttuu punaisesta vihreäksi, kuuluu lyhyt äänimerkki ja kuormaussillan ohjauskeskus aktivoituu.
- 6) Aja kuormaussillan kärki perävaunuun.
- 7) Kuormaa tai pura lasti.
- 8) Aja kuormaussilta takaisin pysäköintiasentoon.
- 9) Vapauta hihnan kiristys työntämällä tankoa voimakkaasti eteenpäin.
- 10) Signaali muuttuu vihreästä punaiseksi, ja kuormaussillan ohjauskeskuksen toiminta estetään.
- 11) Irrota koukku perävaunusta. Anna hihnan ja koukun vetäytyä takaisin rullapidikkeeseen.
- 12) Sulje nosto-ovi. Kuorma-auto voi poistua kuormauslaiturin luota.

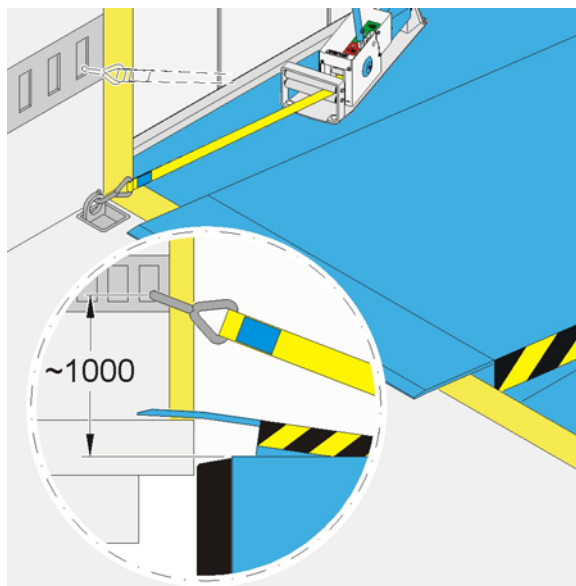
Huomautus: Hihnaa ei saa vetää STOP-merkkiä pidemmälle!
Suurin mahdollinen pituus on 2,1 metriä.



Huomautus: Truck Lock ei sovellu käytettäväksi, jos perävaunu on kuormaussillalla matalammalla ja hihna ylittää reunan yli 45 asteen kulmassa.

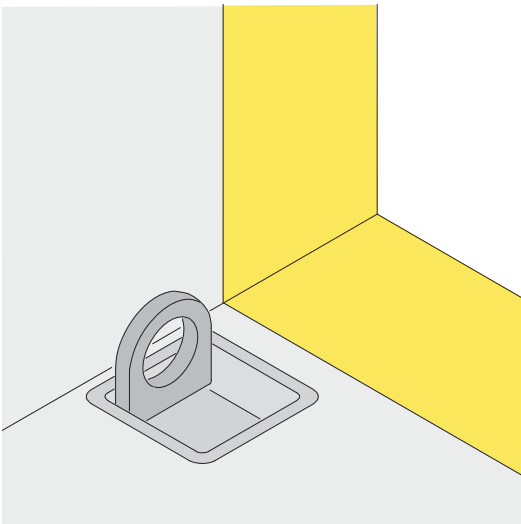
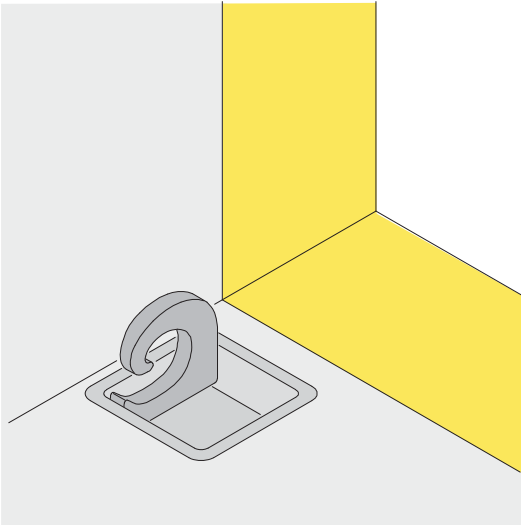


Huomautus: Truck Lock voidaan kiinnittää perävaunun lavaan tai kuorma-auton seinämän kiinnityspisteeseen enintään 1 000 mm laituria korkeammalle.

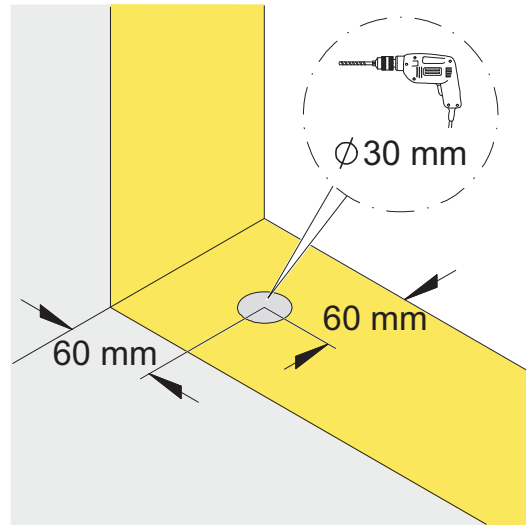


1.3 Sopivia kiinnityskohtia perävaunussa

Koukut



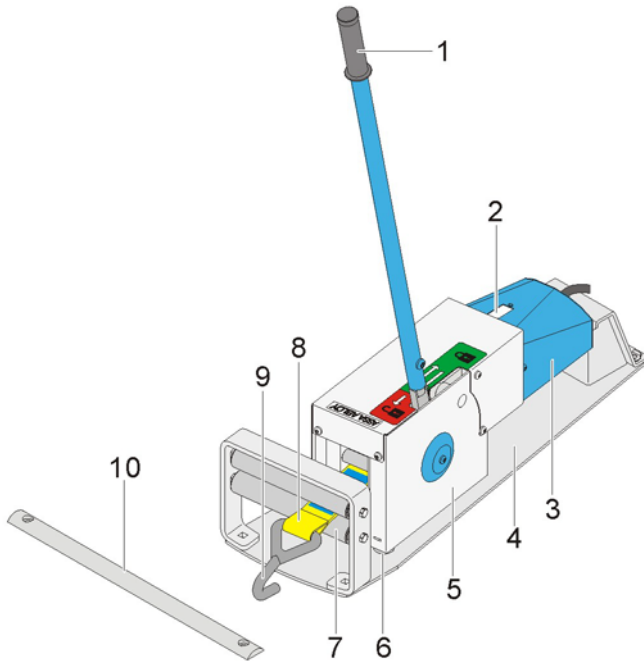
Aukko kuorma-auton alustan takapalkissa



Huomaa: Takapalkin tulee olla tukevaa terästä. Koukku ei voi kiinnittää kylmäkuljetusajoneuvoihin, joiden takapalkit on yleensä eristetty.

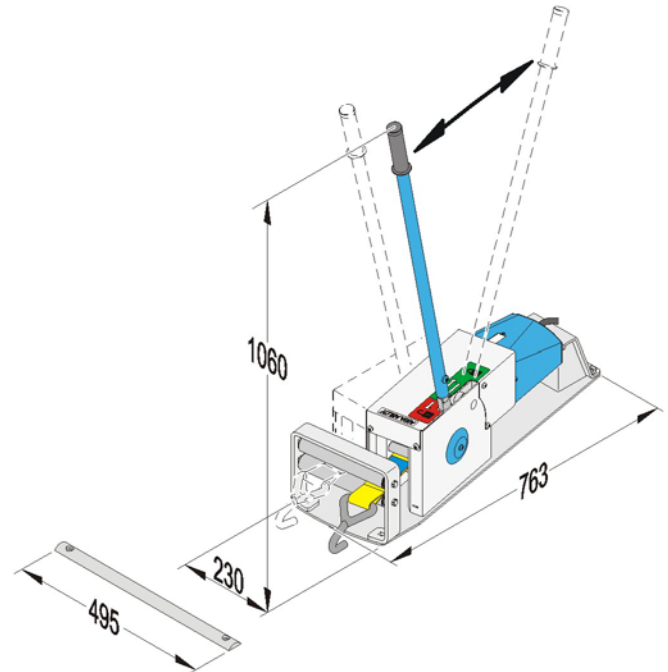
Kaikkien kiinnityskohtien tulee kestää vähintään 40 kN:n kuormitus.

1.4 Truck Lockin yleiskuvaus



- 1) Käyttötanko
- 2) Punainen/vihreä signaali
- 3) Kiristysyksikkö
- 4) Pohjalevy
- 5) Kelausyksikkö
- 6) Kumipuskurit
- 7) Rullapidike
- 8) Hihna
- 9) Koukku
- 10) Suojaa reunoja

1.5 Mitat



2. Turvaominaisuudet

2.1 Signaalit

Punainen	Kuormaussillan ohjauskeskuksen toiminta on estetty.
Punainen	Kiinnitystoiminto ei ole käytössä (hihna on rullapidikkeessä tai liian löysällä).
Vihreä	Kuormaussillan ohjauskeskus on vapautettu.
Vihreä	Kiinnitystoiminto on käytössä (hihna on kiristetty).
Vilkuva punainen valo ja äänimerkki.	Jos perävaunu liikkuu ja voima saavuttaa 12 kN, annetaan varoitus.

2.2 Turvatoiminnot

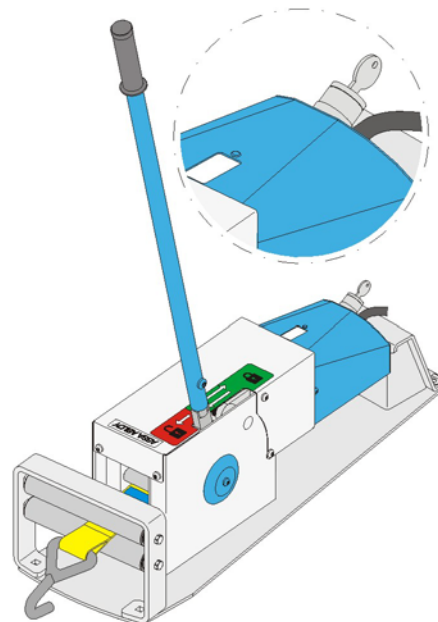
Varoitus kiristysvoiman saavuttaessa 12 kN:
Jos perävaunu liikkuu, kuuluu äänimerkki ja merkkivalo vilkkuu punaisena ennen katkeamispisteen saavuttamista. Tehdasasetus on 20 sekuntia (voidaan säätää 120 sekuntiin 20 sekunnin portain). Tämä toiminto auttaa estämään onnettomuuksia ja loukkaantumisia.

Katkeamispiste kiristysvoiman saavuttaessa 35 kN:
Jos perävaunu ajetaan pois, hihna katkeaa noin 150 mm:n päässä koukusta ja hihna kelautuu takaisin sisään. Näin vältetään laitteiden ja kuormaustila-asennuksen vaurioituminen sekä henkilövahingot. Tällöin vain hihna ja koukku on vaihdettava.

Huomautus: Turvalaite. Käytä ainoastaan alkuperäistä hihnaa ja koukkuja.

Ulkoista käyttöä varten on potentiaalivapaa liitäntä.

2.2.1 Lisävarusteena saatava avainkytkin:



Avainkytkimessä on kaksi asentoa.

- 1) Kytke varoitussignaali pois päältä.
Jos Truck Lock varustetaan avainkytkimellä, varoitussignaali ei ole aika-asetusta vaan se kuuluu jatkuvasti. Sammuta varoitussignaali avainkytkimen avulla.

Lukitustoiminto voidaan ohittaa.
Jos Truck Lockin koukkuja ei voi kiinnittää perävaunun sisään, kuormaussiltaa voidaan kuitenkin käyttää ja kuormaaminen on mahdollista tämän toiminnon avulla. Näin täytyy tehdä esimerkiksi silloin, jos perävaunun sisällä ei ole kiinnityskohtaa tai se on lastin alla.

2.3 Hihnassa näkyvät merkit



3. Edut

- Yhden henkilön on helppo käyttää pehmeä vapautus -toiminnon ansiosta.
- Rullapidikkeen ja kumipuskurien lisääminen etuosaan vaimentaa tärinää ja järjestelmään kohdistuvia iskuja, joten sen käyttöikä pitenee.
- Punainen ja vihreä signaali opastavat käyttäjää selkeästi.
- Kuormaukseen osallistuvan henkilöstön täytyy ottaa kiinnitysjärjestelmä käyttöön ennen kuormaamisen aloittamista. Tällöin se sujuu hallitusti.
- Turvallisuustietoisuus paranee kuormattaessa.
- Työturvallisuus paranee. Loukkaantumisten, vaurioiden ja tavaravirran keskeytymisten vaara vähenee.
- Truck Lock täyttää työturvallisuusviranomaisten vaatimukset.
- Kun valitaan tämä turvalaite, pihalla ei tarvita esteitä, törmäämisvaaraa ei ole eikä lumi aiheuta ongelmia.
- Kiinnittäminen toimii luotettavasti silloinkin, kun maassa on jäätä tai lunta.
- Käyttäjä pysyy kuormausalueen sisällä, joten kenenkään ei tarvitse vaarantaa itseään menemällä ulos ajoneuvojen sekaan.
- Perävaunun liikkuminen kuormaamisen aikana estetään, joten trukinkuljettajat eivät joudu vaaraan.
- Katkeamispistettä edeltävä varoitussignaali auttaa estämään hengenvaaralliset tilanteet.
- Vankka rakenne, pitkä käyttöikä sekä edulliset käyttö- ja kunnossapitokustannukset.
- Hihnan katkaiseminen edellyttää suuren moottoritien käyttämistä.

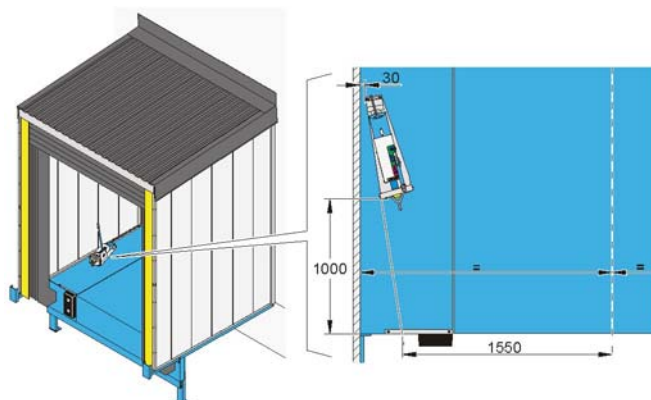
4. Asentaminen

ASSA ABLOY DE6290TL Truck Lock on suunniteltu parantamaan kuormaussillan turvallisuutta. Sen avulla perävaunu kiinnitetään rakennukseen. Se on tarkoitettu asennettavaksi kuormaustilaan. Truck Lockia käytetään kuormaustilan sisältä käsin, joten pihalle ei tarvitse mennä. Yksi henkilö voi käyttää sitä käsin.

Perävaunuun kiinnitetään hihna, jossa on koukku. Kiristyslaite estää ajoneuvoa liikkumasta hallitsemattomasti kuormaamisen aikana. Järjestelmä lukitsee ohjauskeskuksen, ja estää kuormaussillan käyttämisen ennen kuin perävaunu on kiinnitetty riittävän tiukasti Truck Lockin avulla. Truck Lock täytyy ottaa käyttöön ennen kuormaamisen aloittamista.

4.1 Truck Lockin asentaminen

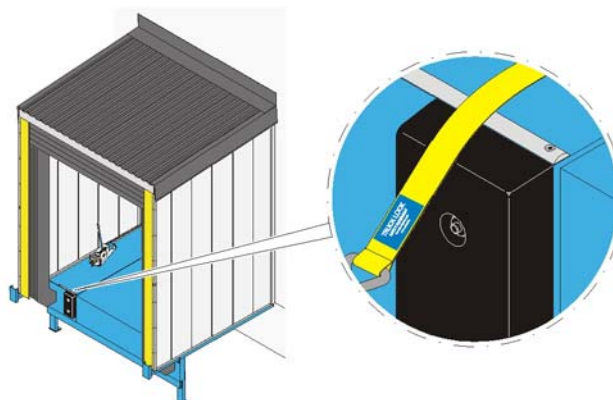
Truck Lock asennetaan Autodockin vankalle sivualustalle rakennuksen ulkopuolelle. Se sijaitsee oikealla puolella.



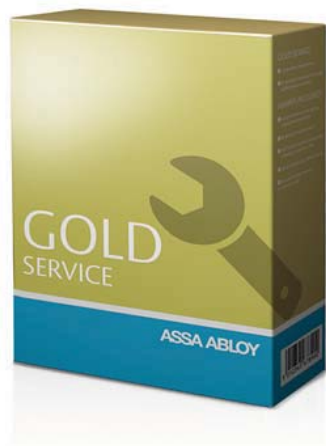
Huomautus: Truck lock ei ole tarkoitettu asennettavaksi avoimelle säältä suojaamattomalle rampille.

4.2 Reunasuojaus

Perävaunu liikkuu kuormaamisen aikana pystysuunnassa. Näistä liikkeistä aiheutuvat voimat siirtyvät hihnaan. Autodock-kuormaustilan etuosan reunasuojaus estää hihnaa kulumasta.



5. Palvelua johon voit luottaa



Gold

Täydellinen turva

Täyden palvelun Gold Service -taso mahdollistaa kustannusten suunnittelun ja budjetoinnin jopa vuodeksi eteenpäin.

- Varaosat hätähuoltokutsujen yhteydessä
- Työ- ja matkakulut hätähuoltokutsujen yhteydessä
- Komponenttien vaihdot ennakoivan huoltosuunnitelman mukaan sekä lakisääteisten ja turvallisuusmäärausten mukaisesti

Silver

Monipuoliset edut

Silver Service tuo mielenrauhaa: päivystyspalvelu vastaa kaikkiin huoltopyyntöihin virka-aikana.

- Työ- ja matkakulut hätähuoltokutsujen yhteydessä
- Ennaltaehkäisevä huolto

Bronze

Määräaikaishuollot

Bronze Service -palveluun sisältyvät määräaikaishuollot, jotka takaavat käytössäsi olevien ovien ja kuormausjärjestelmien säännöllisen huollon ja tarkastukset.

- Ennaltaehkäisevä huolto

Seuraavat palvelut sisältyvät kaikkiin paketteihin:

1–4 määräaikaishuoltokäyntiä vuodessa	Huollon 24/7-puhelinpalvelu ja nopeat vasteajat	Turvallisuus-, vaatimustenmukaisuus- ja laadunvalvontatarkastukset	Dokumentaatio ja raportit käyttökohteessa
---------------------------------------	---	--	---

Asiantuntevaa palvelua johon voit luottaa

Menestyvän yrityksen ovista kulkee päivittäin sisään ja ulos tasaisena virtana tavaroita, palveluja ja asiakkaita. Runsas käyttö asettaa ovijärjestelmät koetukselle, sillä jokaisen osan on toimittava oikein, jotta kokonaisuus toimisi ongelmitta. ASSA ABLOY Entrance Systemsin huoltoratkaisut ovat erittäin monipuolisia ja joustavia. Vaikka ASSA ABLOYn ovet ja kuormausjärjestelmät ovatkin erittäin kestäviä ja hyvin suunniteltuja, myös ne kaipaavat silloin tällöin huoltoa toimiakseen moitteettomasti.

Ennakoivat huoltopaketit

ASSA ABLOYn huoltosopimus takaa luotettavan huoltopalvelun. Asiantuntevat paikalliset huoltoasentajamme ovat valmiina vastaamaan huoltotarpeisiisi. Laaja varaosavalikoima ja monipuolinen osaaminen varmistavat teollisuusovien ja kuljetusjärjestelmien toiminnan.

ASSA ABLOYn huoltosopimus takaa luotettavat, turvalliset ja kestävät toiminnot kaikkien huoltosopimukseen sisältyvien sisäänkäyntien kohdalla, mukaan lukien ovet ja kuljetusjärjestelmät merkistä riippumatta.

ASSA ABLOY e-maintenance™ (valinnainen lisäosa)

Kun lisää huoltopakettiisi valinnaisen ASSA ABLOY e-maintenance™ -palvelun, voit tarkastella ovijärjestelmiesi yhteenveto- ja historiatietoja kätevästi verkossa.

- Kaikkien oviesi reaaliaikaiset tiedot helposti saatavilla
- Suunnittelu-, tilaus- ja huoltotiedot
- Yhteenvetotietojen avulla hallitset helposti elinkaarikustannuksia

Sisällysluettelo

A	
Asentaminen	12
E	
Edut	11
H	
Hihnassa näkyvät merkit	10
K	
Käyttökohde	5
L	
Lisävarusteena saatava avainkytkin	9
M	
Mitat	8
P	
Palvelua johon voit luottaa	13
R	
Reunasuojaus	12
S	
Signaalit	9
Sopivia kiinnityskohtia perävaunussa	7
Suorituskyky	3
T	
Tekijänoikeutta ja vastuuvapauslauseketta koskeva huomautus	2
Tekniset tiedot	3
Toiminnot	3
Toimintaperiaate	6
Truck Lock käytössä	5
Truck Lockin asentaminen	12
Truck Lockin yleiskuvaus	8
Turvaominaisuudet	9
Turvatoiminnot	9

ASSA ABLOY -konserni on maailman johtava kulunvalvontaratkaisujen toimittaja. Autamme joka päivä miljardeja ihmisiä kokemaan maailman vapaampana.

ASSA ABLOY
Entrance Systems

ASSA ABLOY Entrance Systems tarjoaa ratkaisuja varmistamaan tehokkaan ja turvallisen tavaroiden ja ihmisten virran. Laajaan valikoimaamme sisältyy automaattisia jalankulku-, teollisuus- ja asuntojen ovia, kuormausjärjestelmiä, aitaratkaisuja ja palveluita.

assaabloyentrance.com

2020-03



ASSA ABLOY Entrance Systems

assaabloyentrance.com