



Taloudellinen käsikäyttöinen kuormaussilta

ASSA ABLOY DL6010SM Minidock on käsikäyttöinen kuormaussilta. Se on kehitetty erityisesti vakiokokoisille autoille, joiden lavakorkeus on sama.

ASSA ABLOY DL6010SM Minidock on helppokäyttöinen ja taloudellinen ratkaisu toimintaympäristöihin, joissa käytetään vakiokokoisia autoja, joiden lavakorkeus on sama.

ASSA ABLOY DL6010SM Minidock on varustettu kaasujousella, ja siten sen käyttö käy kätevästi yhdeltä henkilöltä. Silta nostetaan ja kallistetaan paikalleen – siinä kaikki. Lisäksi ASSA ABLOY DL6010SM Minidock täyttää useimpien kuormauseräajoneuvojen ja kaikkien osiltaan ergonomisuuden ja työsuojelun asettamat vaatimukset.

Mukautuu auton lavan liikkeisiin

ASSA ABLOY DL6010SM Minidock sisältää rajoitetun, vapaasti kelluvan toiminnon, jonka ansiosta silta mukautuu auton lavan pystysuuntaisiin liikkeisiin kuormauksen ja purkamisen aikana.

Kärki mahdollistaa tavaran tasaisen ja esteettömän kulun

Minidock-sillan kärki on valmistettu teräksestä. Erittäin ohut kärki ja täysin tasainen takaliitäntä laiturin reunaan takaa tasaisen kulun rakennuksen ja kuormalavan välillä.

Täydellinen ASSA ABLOY-kuormauseräajoneuvojen ratkaisu

ASSA ABLOY DL6010SM Minidockia voidaan täydentää kuormauseräajoneuvoilla, joka tarjoaa täydellisen kuormauseräajoneuvojen ratkaisun. Tämä ratkaisu tehostaa lastaus-/purkuprosessia ja parantaa siten myös työsuojeluympäristöä.

Tekniset tiedot

Käsikäyttötangon tukena on kaasujousilaitte

Nimellispituus	700 mm
Nimellisleveys	1250, 2000, 2200 mm
Kantavuus	40 kN (4 tonnia) 60 kN (6 tonnia)

Toiminta-alueen korkeus	
Nousu kuormaustason yläpuolelle	ylös 100 mm
Lasku kuormaustason alapuolelle	alas 100 mm

Sillan kyynellevyn paksuus 4/6 mm

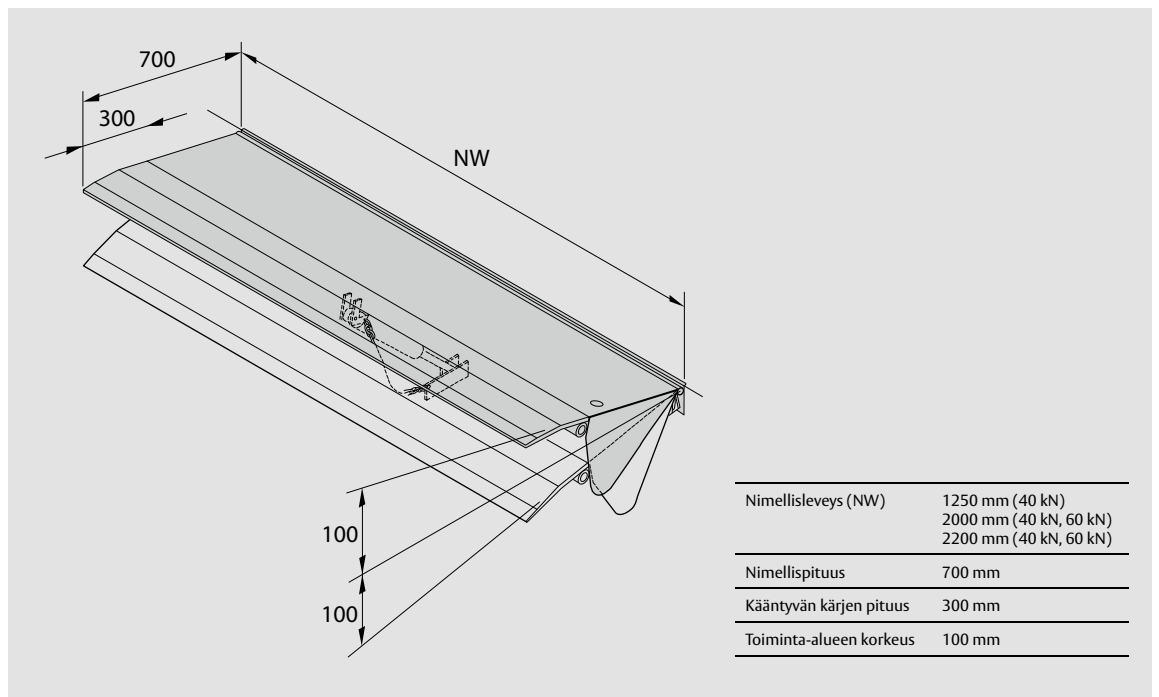
Kärjen materiaali teräs

Asennusmalli ramppi, syvennys

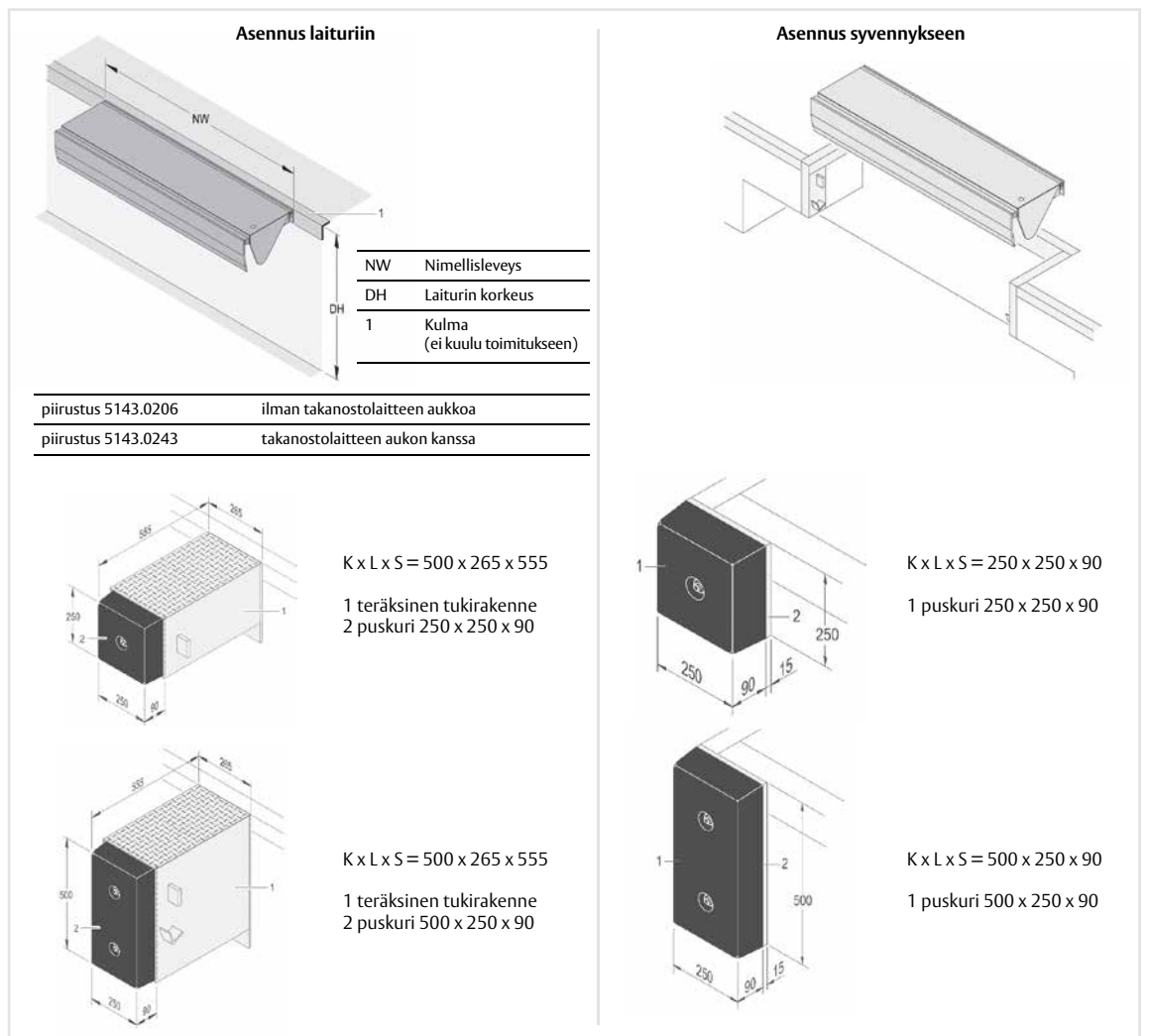
Kumipuskurit RB 250x250x90
RB 500x250x90

Eurooppalainen standardi EN 1398
Kuormaussillat

Mitat



Asennustilat / puskurivaihto- ehdot



Vakiovärit

