

# Tuotetiedote

Kangasnosto-ovi

ASSA ABLOY VL3110 Megadoor

**ASSA ABLOY**

ASSA ABLOY Entrance Systems

The global leader in  
door opening solutions



# Tekijänoikeutta ja vastuuvapauslauseketta koskeva huomautus

Vaikka tämän julkaisun sisältö on laadittu mahdollisimman huolellisesti, ASSA ABLOY Entrance Systems ei vastaa mistään vahingoista, jotka saattavat olla seurausta tässä julkaisussa olevista virheistä tai puutteista. Pidätämme oikeuden teknisiin muutoksiin ilman ennakkoilmoitusta.

Tämän asiakirjan sisältö ei muodosta mitään oikeuksia.

Värioppaat: Värieräoavuuksia saattaa esiintyä johtuen erilaisista paino- ja julkaisumenetelmistä.

Mitään tämän julkaisun osaa ei saa kopioida tai julkaista skannaamalla, tulostamalla, valokopioimalla, mikrofilmillä tai millään muulla tavalla ilman ASSA ABLOY Entrance Systemsin etukäteen myöntämää kirjallista lupaa.

Tekijänoikeudet © ASSA ABLOY Entrance Systems AB 2006–2018.

Kaikki oikeudet pidätetään.

ASSA ABLOY, Besam, Crawford, Megadoor ja Albany ovat sanoina ja logoina ASSA ABLOY -konsernin tavaramerkkejä.

# Tekniset tiedot

## Ominaisuudet

Maksimikoko: (L / K)*	8000 x 12000 mm
Ovilehden paksuus:	100 mm
Kangastyypit:	Vakio: polyesteri (pinnoite: pehmitetty PVC) Lisävarusteet: kylmänkestävä, ääntä vaimentava, lämmönkestävä, murtosuojattu
Väri:	10 vakioväriä
Sivujohteiden materiaali:	Alumiini
Ikkunat:	ikkunapaneelit (800 x 800 mm, vakio)
Tiivisteet:	Ala-, sivu- ja yläreunan tiivisteet
Käyttö:	Vakio: Sähkökäyttöinen koneisto Valinnainen: Automaattitoiminnot, kulunvalvonta, turvatoiminnot

\* Muut koot erikoistilauksesta

## Suorituskyky

Käyttönopeus:	Normaali avautumisnopeus: 0,2-0,3 m/s Suurempi avautumisnopeus: 0,4-0,6 m/s
Tuulikuorman kestävyys*: (paine-ero)	0,45–1,6 kPa koosta riippuen Luokka 2–5, EN 12424
Tuulennopeus, liikkuva ovi:	< 20 m/s
Äänenvaimennus (vakio):	15 dB Rw (ISO 717)
Vedenkestävyys:	0,11 kPa (suljettu ovi) Luokka 3, EN 12425
Ilman läpäisevyys:	12 m <sup>3</sup> /(m <sup>2</sup> h) Luokka 2, EN 12426
Käyttöympäristön lämpötila-alue:	-35 - +70 °C

\* Korkeammalla tuulikuormalla varustettuja malleja on saatavilla tilauksesta.

# Sisältö

Tekijänoikeutta ja vastuuvapauslauseketta koskeva huomautus .....	2
Tekniset tiedot .....	3
Sisältö .....	4
<b>1. Kuvaus .....</b>	<b>6</b>
1.1 Yleistä.....	6
1.1.1 Vakio.....	6
1.1.2 Lisävarusteet.....	6
1.2 Ovillehti.....	7
1.2.1 Rakenne .....	7
1.2.2 Välipalkki.....	7
1.2.3 Alalamelli.....	7
1.2.4 Putoamistarraimet.....	7
1.2.5 materiaalit.....	8
1.2.6 Värit.....	8
1.2.7 Lisävarusteet.....	8
1.3 Sivujohteet.....	9
1.3.1 Sivukarmit .....	9
1.3.2 Lisäkarmi .....	10
1.3.3 Tuulisuojat .....	10
1.4 Koneistokotelo.....	10
1.4.1 Yläkotelomallit .....	10
1.4.2 Itsekantava yläkotelo.....	11
1.5 Käyttökoneisto .....	11
1.5.1 Sähkökäyttö.....	11
1.5.2 Hihnajärjestelmä.....	11
1.5.3 Vaihdemoottori .....	11
1.5.4 Ohjausyksikkö .....	12
1.5.5 Tuntoreuna .....	12
1.5.6 Ohjauslaitteet ja automatiikka .....	13
<b>2. Tekniset tiedot .....</b>	<b>16</b>
2.1 Vapaa leveys ja vapaa korkeus .....	16
2.2 Suorituskyky .....	16
2.3 Käyttöympäristön rajat.....	16
2.4 Pintakäsittely.....	16
2.5 Ovillehti.....	17
2.5.1 Kankaan tiedot.....	17
2.6 Käyttökoneisto .....	22
2.6.1 Yleiset tekniset tiedot.....	22
<b>3. CEN-suorituskyky .....</b>	<b>23</b>
3.1 Oletettu käyttöikä .....	23
3.2 Tuulikuorman kesto.....	23
3.3 Veden läpäisemättömyys .....	23
3.4 Ilman läpäisevyys .....	23
3.5 Lämmönläpäisykerroin.....	24
3.6 Akustinen eristys.....	24
3.7 Käyttövoimat ja turvallinen avaaminen.....	24

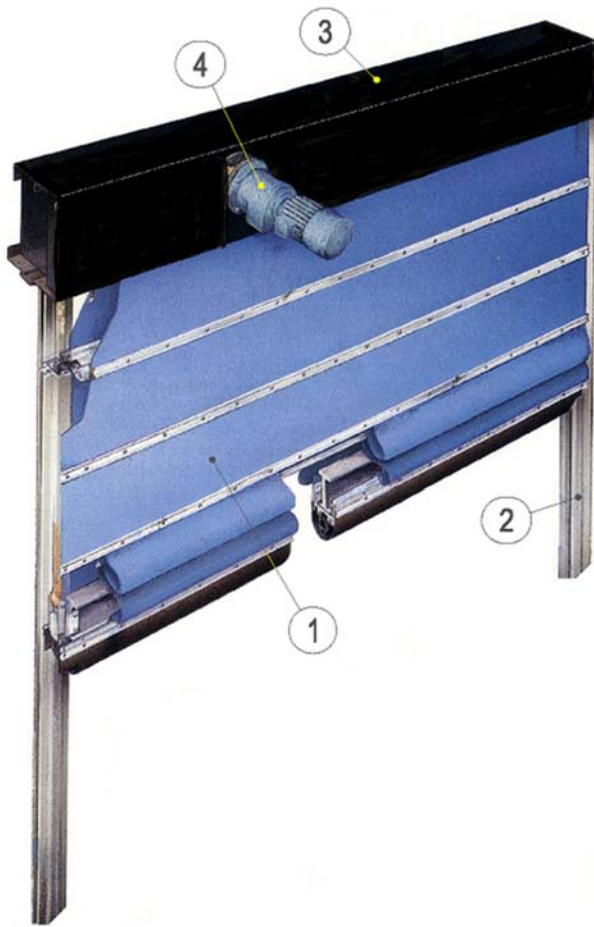
4.	Rakennus- ja tilavaatimukset .....	25
4.1	Rakennuksen valmistelu .....	25
4.1.1	Yläkotelon asennus .....	25
4.1.2	Sivujohteiden asennuspinnat.....	28
4.1.3	Ohjauskiskojen asennus .....	29
4.2	Tilavaatimukset .....	30
4.2.1	Tilavaatimukset käyttöä varten.....	31
4.2.2	Ohjauskeskuksen tilavaatimukset .....	32
4.2.3	Tilavaatimukset huoltoa varten.....	32
4.2.4	Tilavaatimukset – asennus seinää vasten .....	33
4.2.5	Tilavaatimukset: – asennus seinää vasten pilarien väliin .....	34
4.2.6	Tilavaatimukset – asennus itsekantavalla yläkotelolla.....	35
4.2.7	Tilavaatimukset – asennus oviaukkoon.....	36
5.	Palvelua johon voit luottaa .....	37
	Sisällysluettelo .....	38

# 1. Kuvaus

## 1.1 Yleistä

ASSA ABLOY VL3110 Megadoor kangasnosto-ovi on suunniteltu erityisesti äärimmäisiin teollisuusympäristöihin, joissa ovet altistuvat kosteudelle, pölylle ja erittäin korkeille tai matalille lämpötiloille tai joissa oviaukko on suuri.

Ainutlaatuinen muotoilu ja rakenne takaavat kestävyuden, tiivyyden, energiatehokkuuden, luotettavuuden ja mahdollisimman vähäisen huoltotarpeen. Jokainen ovi on suunniteltu yksilöllisesti käyttökohteen vaatimusten, kuten tuulikuorman, mukaan.



ASSA ABLOY VL3110 Megadoor kangasnosto-ovi koostuu neljästä pääosasta:

- 1) Ovillehti
- 2) Sivujohteet
- 3) Koneistokotelo
- 4) Käyttökoneisto

### 1.1.1 Vakio

ASSA ABLOY VL3110 Megadoor kangasnosto-ovi on varustettu vakiona seuraavilla ominaisuuksilla:

Ovillehti:	Polyesteri, 1100 dtex, pehmitetty PVC-pinnoite
Turvallisuus:	Putoamistarraimet Optinen tuntoreuna
Käyttö:	Koneisto + ohjauksyksikkö
Värit:	Valikoima: 9 vakioväriä

### 1.1.2 Lisävarusteet

ASSA ABLOY Entrance Systems tarjoaa runsaan valikoiman lisävarusteita ja tarvikkeita, joilla ASSA ABLOY VL3110 Megadoor kangasnosto-ovi voidaan mukauttaa asiakkaan tarpeisiin. Esimerkki:

Ovillehti:	kylmänkestävä, lämmönkestävä, ääntä vaimentava ja murtosuojattu kangas Ikkunapaneelit
Ohjauksiskot:	Karmit oven suojaamiseksi ja eristämiseksi Lämmityskaapelit
Koneistokotelo:	Suojakotelot
Värit:	Eri väri vaihtoehtoja on saatavilla tilauksesta.
Käyttö:	Automaatio

## 1.2 Ovilehti

### 1.2.1 Rakenne

Ovilehti on tehty kahdesta erittäin vahvasta vinyylipinnoitetusta polyesterikankaasta, joiden välissä on alumiiniset välipalkit. Alumiininen yläpalkki on kiinnitetty pulteilla yläkoteloon, ja teräksestä sekä alumiinista valmistettu alapalkki on kiinnitetty nostohihnaan joka kulkee putoamissuojien kautta.

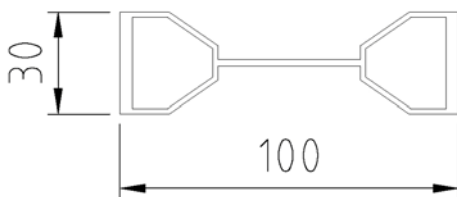
Kangas on kiinnitetty kummallekin puolelle välipalkeja sekä ylä- ja alapalkkia itsekierteyttävillä ruuveilla alumiinisten sidelistojen läpi, mikä takaa parhaan mahdollisen kireyden.

Tuulikuorma siirretään pystusuuntaisille sivujohteille ovilehden alumiinisten vaakapalkkien avulla.



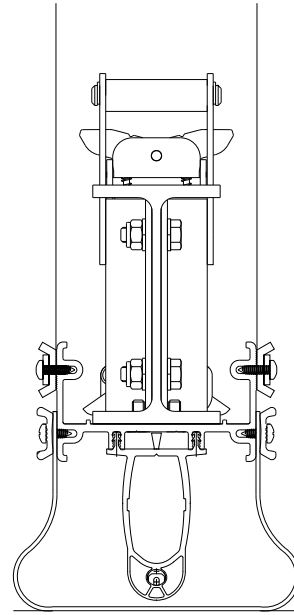
### 1.2.2 Välipalkki

Välipalkit tukevat ovilehteä ja toimivat puskurina sisä- ja ulkokankaan välissä. Välipalkkien päissä on itsevoitelevat liukupalat, jotka kulkevat sivujohteissa, kun ovi avataan ja suljetaan.



### 1.2.3 Alalamelli

Teräksestä ja alumiinista valmistettu alapalkki on liitetty nostohihnaan putoamistarraimien välityksellä. Alapalkissa on tuntoreuna ja kumitiiviste, joka tiivistää oven tiukasti lattiaan.



### 1.2.4 Putoamistarraimet

Putoamissuojat on liitetty alapalkin molempiin päihin. Nostohihna on kytketty putoamissuojiin.

Putoamissuojassa on neljä koukkuja. Kaksi ylintä koukkuja toimii tuulilukkoina, kun ovi on suljettu. Kaksi alempaa koukkuja toimii turvakoukkuina, jotka pysäyttävät oven kiinnittymällä ohjauskiskoihin, jos nostohihna löystyy tai katkeaa, mikä on erittäin epätodennäköistä.





## 1.2.5 materiaalit

### Vakiokangas

Ovilehden vakiokankaana on yksiosainen, erittäin kestävä vinyylipinnoitettu polyesteri. Kangas kestää mekaanista hankausta ja mekaanisten prosessien, kuten hitsauksen, aiheuttamia kipinöitä.

Vakiokankaasta on saatavilla 9 vakioväriä, ja muita värejä on saatavana tilauksesta.

### Kylmänkestävä kangas (Arctic)

Kylmänkestävää kangasta voidaan käyttää vakiokankaan sijasta ympäristöissä, joissa lämpötila on jopa -54 °C.

### Ääntävaimentava kangas

Ääntävaimentava kangas sopii ympäristöihin, joissa on tarpeen rajoittaa äänen kulkua oven läpi. Kangas asennetaan ovilehden molemmille puolille vakiokankaan taakse.

### Lämmönkestävä kangas

Vakiokangas voidaan korvata rakennuksen sisällä lämmönkestävällä kankaalla kohteissa, joissa kankaan on kestävä lämpöä ja/tai kemikaalien aiheuttavia vaaroja. Kankaaseen voidaan valita kolme erilaista pinnoitetta käyttöympäristön mukaan.

### Murtosuojattu kangas

Murtosuojattu kangas on tarkoitettu käyttöympäristöihin, joissa turvallisuus on erityisen tärkeää. Kangas vastaa muilta ominaisuuksiltaan vakiokangasta, mutta sen sisässä on galvanoituja teräslankoja. Kangas asennetaan ovilehden molemmille puolille vakiokankaan taakse noin kahden metrin korkeuteen asti.

### Ikkunapaneelit

Ikkunapaneeleita (ikkunoita) on saatavilla vakio- ja kylmänkestäviin (Arctic) kankaisiin. Ne parantavat valon läpäisyä ja näkyvyyttä ovilehden läpi. Ikkunapaneeleita on saatavana neljää eri kokoa.

### Eristys

Eristetty kangas on tarkoitettu käyttöympäristöihin, joissa lämpöhukka on erityisen haitallista. Kangas asennetaan ovilehden molemmille puolille vakiokankaan taakse.

## 1.2.6 Värit

RAL-värit ovat mahdollisimman lähellä virallisia RAL HR -malliston värejä.

### 1.2.6.1 Vakiovärit



Läpikuultavan valkoinen

### 1.2.6.2 Lisävarusteena saatavat värit

Muita värejä on saatavilla tilauksesta.

## 1.2.7 Lisävarusteet

### Maalatut kiinnityslistat

Maalattuja kiinnityslistoja on saatavilla samoissa vakioväreissä kuin kankaitakin.

Maalattujen kiinnityslistojen edut:

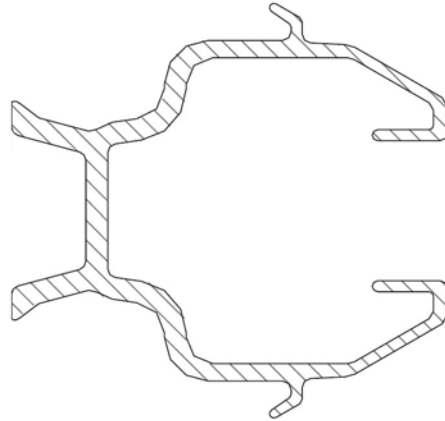
- parantavat ovilehden ulkonäköä
- estävät ovilehden värin muuttumista tietyissä käyttöympäristöissä.



## 1.3 Sivujohteet

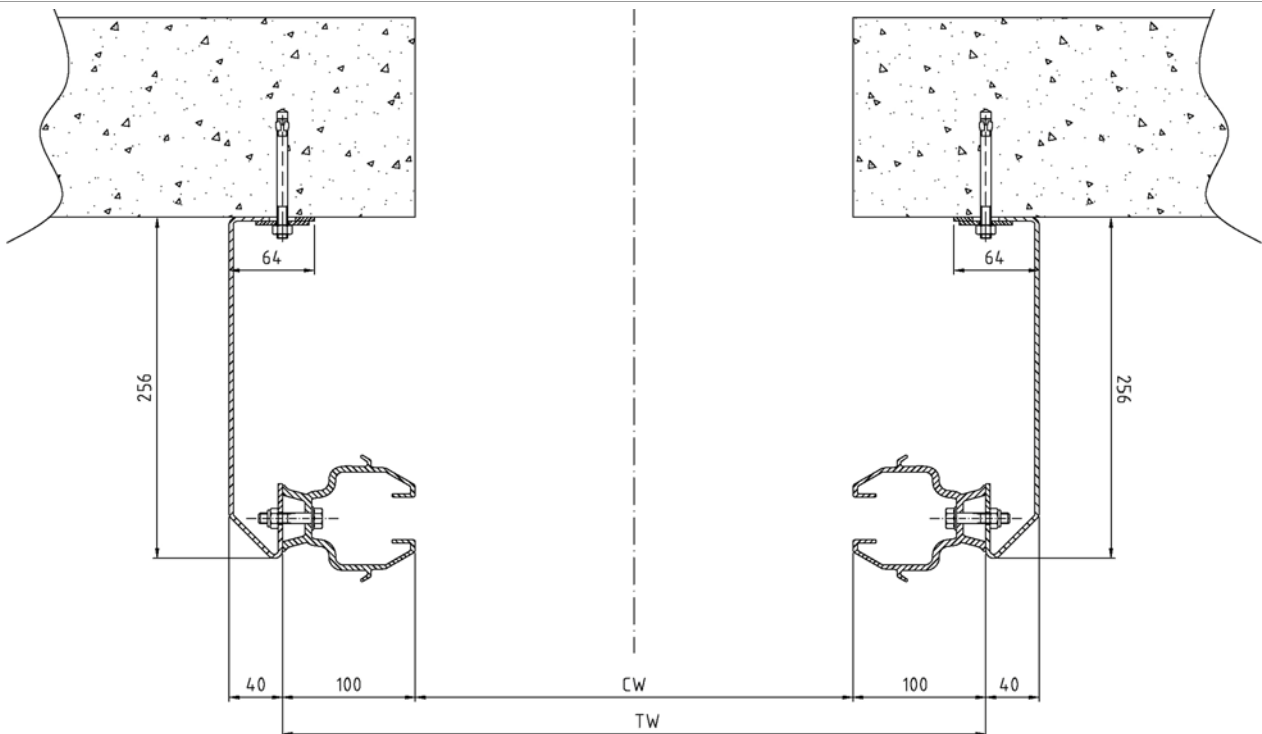
Pystysuorat ohjaukiskot on valmistettu puristetusta alumiinista. Ovilehden välipalkkien molemmissa päissä on voiteluvapaat liukupalat, jotka kulkevat ohjaukiskoja pitkin.

Ohjaukiskojen sisä- ja ulkopinnoilla on tiivisteet. Lisäksi ohjaukiskojen sisällä on tila ovikoneiston nostohihnaa ja putoamissuojia varten.



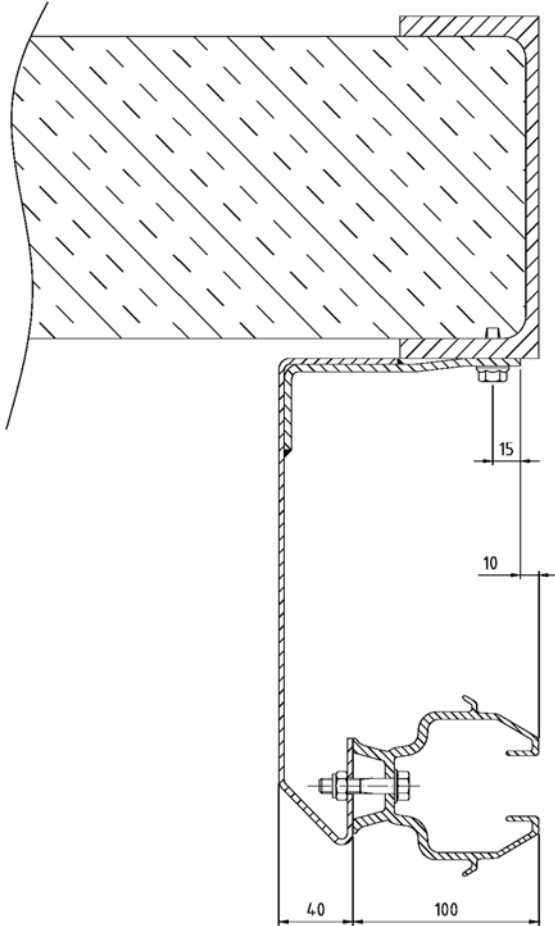
### 1.3.1 Sivukarmit

Jos sivujohteille ei ole tukevia pieliä, ne voidaan korvata tukevilla sivukarmeilla. Nämä karmit voidaan asentaa betoni- tai teräseinärakennelmaa vasten samalla tavalla kuin sivujohteetkin. Karmit on mahdollista eristää, mutta eristemateriaali ei sisälly toimitukseen. Karmit ovat mustaksi maalattua terästä.



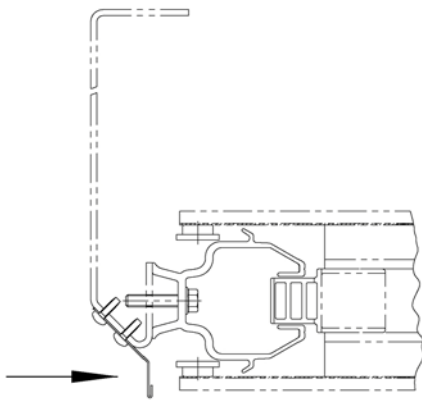
### 1.3.2 Lisäkarmi

ASSA ABLOY VL3110 Megadoor kangasnosto-ovi voidaan varustaa ulkoisella karmilla. Se mahdollistaa asennuksen valmiiseen teräsrakenteeseen, jolloin ohjaukskot jäävät silti suojatulle alueelle.



### 1.3.3 Tuulisuojat

Käytetään sivukarmeissa estämään voimakkaan sivutuulen vaikutuksesta hiekan tai lumen kerääntymistä ovilehden sisälle.



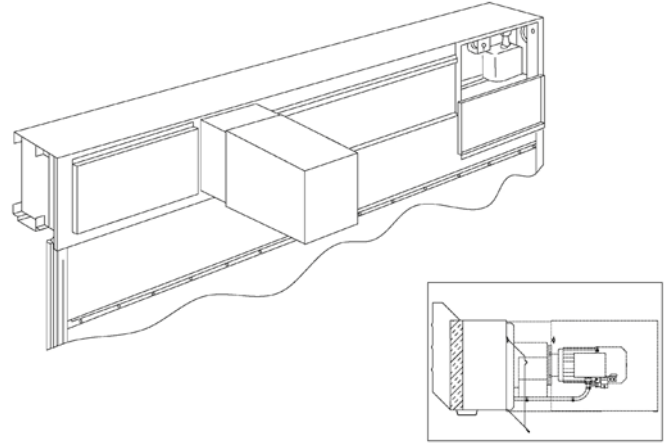
## 1.4 Koneistokotelo

Yläkotelo sisältää hammaspyörämoottorin, hihnarummun, nostohihnat, hihnapyörät ja rajakytkinasiat. Yläkotelo ja hammaspyörämoottori voidaan asentaa rakennuksen sisä- tai ulkopuolelle. Vakiomalleissa yläkotelon moottorinpuoleisessa päässä on jauhemaalattut teräslevysuojat. Kansilevyt mahdollistavat huoltoa vaativien osien käsittelyn.

### 1.4.1 Yläkotelomallit

#### 1.4.1.1 Ei-moottorinpuoli suojattu

Jos yläkotelo sijoitetaan oviaukkoon niin, että moottori tulee sisälle päin, moottoriton puoli on suojattava suojalevyllä. Tarkastus voidaan suorittaa tästä huolimatta moottorin puolelta, tässä tapauksessa rakennuksen sisältä käsin. Lisävarusteena on saatavilla myös eristetty yläkotelo.



#### 1.4.1.2 Moottorin suojakotelointi

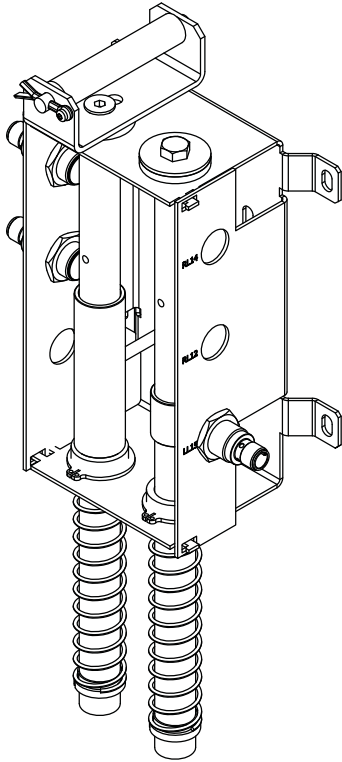
Jos moottori asennetaan syövyttävään tai likaiseen käyttöympäristöön, se on suojattava täysin. Suojakotelo on valmistettu jauhemaalattusta teräslevystä. Kotelon luukku mahdollistaa moottorin helpon käsittelyn hätätilanteessa. Kotelo voidaan myös poistaa. Myös käytössä oleviin oviin voidaan lisätä suojakotelointi.

#### 1.4.1.3 Ruostumattomasta teräksestä valmistettu pinnoite ja moottorin suojakotelo

Syövyttävissä olosuhteissa yläkotelo, mukaan lukien mekaaninen yksikkö, voidaan suojata ruostumattomasta teräksestä valmistetulla suojuksella.

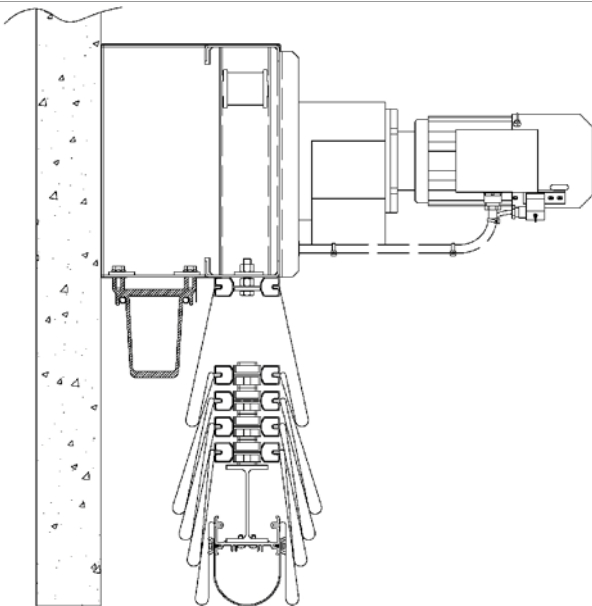
#### 1.4.1.4 Rajakytkinrasiat

Rajakytkinrasiat sisältävät induktiiviset etäisyyskytkimet, jotka on suojattu tehokkaasti (IP67), ja niiden lämpötilankesto on suuri.



#### 1.4.2 Itsekantava yläkotelo

Jos oviaukon yläpuolella ei ole sopivaa asennuspintaa, voidaan käyttää itsekantavaa yläkoteloa. Yläkotelon alaosaan asennettu tukipalkki siirtää yläkotelon ja ovilehden painon sivukarmien kautta rakennukseen.



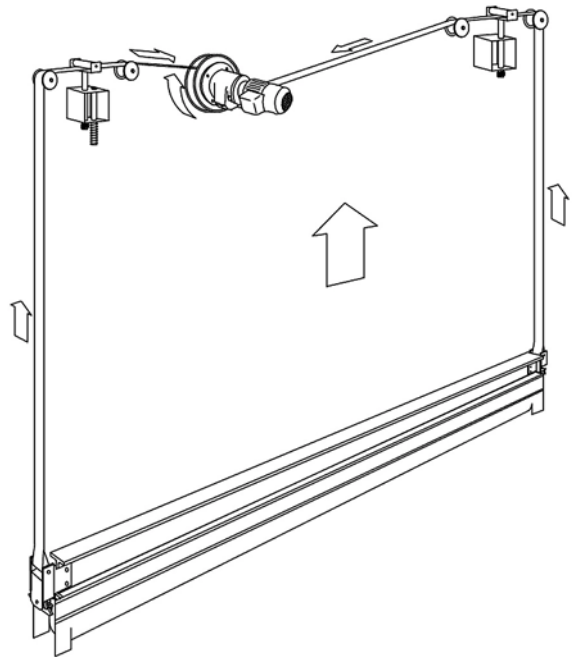
## 1.5 Käyttökoneisto

### 1.5.1 Sähkökäyttö

ASSA ABLOY VL3110 Megadoor kangasnosto-ovi - kangasnosto-oven mukana toimitetaan aina sähköinen käyttökoneisto, oven lähelle tuleva ohjauskeskus ja koneistokotelossa sijaitseva hammaspyörämoottori.

Ovi avataan YLÖS-painikkeen tai lisälaitteen, kuten tutkan tai magneettisilmukan, impulssin avulla.

Ovi suljetaan ALAS-painikkeen tai lisälaitteen impulssin avulla.



### 1.5.2 Hihnajärjestelmä

Hihnajärjestelmä koostuu yhdestä hihnasta, joka kestää ruostetta, pölyä ja likaa. Hihna on liitetty alapalkin molemmissa päissä putoamissuojiiin ja se kulkee ohjauskiskoissa ylös hihnarummulle. Hihnarumpu on asennettu jarrullisen alennusvaihdemoottorin tehonottoakselille.

### 1.5.3 Vaihdemoottori

Hammaspyörämoottori on valittu ovilehden todellisen painon mukaan. Sähköinen hammaspyörämoottori kiertää hihnan kelalle.

Sähkökatkoksen sattuessa ovea voidaan käyttää moottorissa olevalla käsikammella.

### 1.5.4 Ohjausyksikkö

Oven mukana toimitetaan PLC-pohjainen ohjauskeskus, joka asennetaan lähelle ovea. Ohjauskeskus ohjaa moottoria painikekomentojen tai ulkoisten käyttölaitteiden, kuten mekaanisen silmukan tai tutkan, avulla.

YLÖS- ja ALAS-painikkeet toimivat kertapainalluksella (impulssi-toiminto). ALAS-painike voidaan asettaa toimimaan pakko-ohjauksella. Katkaisemalla päävirransyöttö moottori voidaan kytkeä irti ohjausyksiköstä, jos ovi on nostettava hätätilanteessa kammien avulla käsin.



#### 1.5.4.1 PLC

Ohjausyksikkö sisältää ohjelmoitavan PLC-logiikan ajastinten ja automaattisten toimintojen ohjaamista varten. PLC on ohjelmoitu ja asetukset määritetty ennen toimitusta. Valikko sisältää seuraavat tiedot:

- käyttöpäivät ja oven avauskerrat edellisestä huoltokerrasta lähtien
- Nykyiset asetukset
- Hälytyskoodit

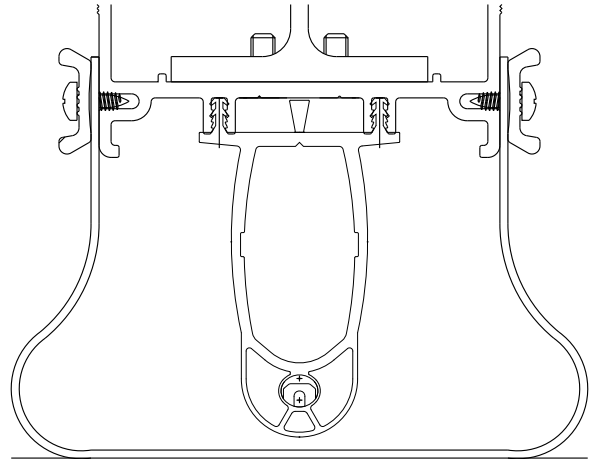
#### 1.5.4.2 Lämpötilan ohjaus

Ohjausyksikköön voidaan asentaa lisävarusteena saatava lämmityselementti, joka estää kosteuden muodostumisen yksikön sisälle, jos käyttöympäristön lämpötila on alhainen tai vaihteleva tai ilmankosteus on korkea.

### 1.5.5 Tuntoreuna

ASSA ABLOY VL3110 Megadoor kangasnosto-ovi - kangasnosto-oven alareunassa on tuntoreuna. Jos ovi osuu esteeseen, se pysähtyy ja palaa alkuasentoon.

Kumisessa tuntoreunassa on vastus, jota valvotaan tuntoreunan sisällä kulkevien johtojen avulla. Johdot on yhdistetty kahteen erilliseen sähköä johtavaan kumipintaan.



## 1.5.6 Ohjauslaitteet ja automatiikka

ASSA ABLOY Entrance Systems tarjoaa runsaan valikoiman toimintoja oven avaamista ja turvallista käyttöä varten.

### 1.5.6.1 Ohjauksen perustoiminnot

#### Pakko-ohjaustoiminto

Ovi voidaan toimittaa tarvittaessa myös ilman tuntoreunaa, jolloin ovi voidaan sulkea vain pakko-ohjaustoiminnolla.

#### Sulkutoiminto



Tarkoitettu sisäilman säätelyä ja turvallisuutta varten: kun ovi A on auki, ovea B ei voi avata. Jos ovi B on auki, ovea A ei voi avata.

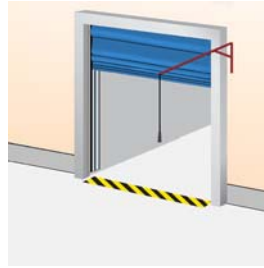
#### Puolioviaukko



Kun ovea ei tarvitse tai ei haluta avata kokonaan, voidaan käyttää lisääjastinta, joka avaa oven esiohjelmoituun puoliovoimeen asentoon.

### 1.5.6.2 Ulkoiset ohjaustoiminnot

#### Vetokytkin



Oviaukon vieressä olevaa vetokytkintä voi käyttää oven avaamiseen esim. trukista. Kun vetokytkimestä vedetään, kiinni oleva ovi aukeaa tai avoin ovi sulkeutuu. Asennetaan seinään kannattimen kanssa.

#### Ulkoisen painikelaatikko



Rakennuksen ulko- tai sisäpuolelle lähelle ovea asennetaan ylimääräinen ohjauskotelo, jos pääohjauskeskus pitää asentaa kauemmas oviaukosta. Sisä- tai ulkoseinään oven viereen.

#### Kauko-ohjain



Kädessä pidettävän radiolähettimen ansiosta ovea voi käyttää ajoneuvosta tai muualta 50–100 metrin etäisyydeltä vastaanottimesta ja ovessa olevasta antennista. Sulkemista varten oveen voidaan lisätä valokennot. Vastaanotin asennetaan ohjausyksikön sisäpuolelle tai sen viereen.

### 1.5.6.3 Automaattiset ohjaustoiminnot

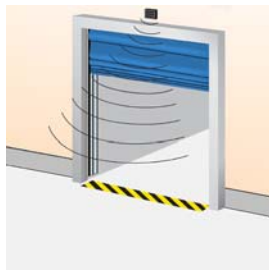
Tunnistimien toiminta voidaan määrittää yksilöllisesti HMI-näytön avulla. On mahdollista valita sulkutus/turvallisuus, automaattinen avautuminen, automaattinen sulkeutuminen sekä automaattinen avautuminen ja sulkeutuminen vuorotellen.

#### Magneettisilmukka



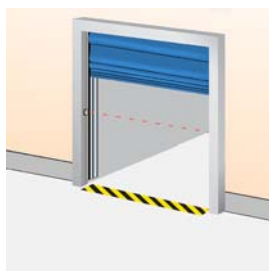
Lattiaan sijoitettu anturi havaitsee metalliesineen (tavallisesti trukin). Tämä on ihanteellinen ratkaisu kohteisiin, joissa on tiheä ajoneuvoliikenne. Asennetaan maahan oven ulko- tai sisäpuolelle tai oven molemmille puolille.

#### Tutka



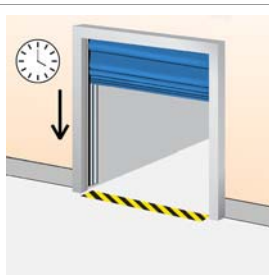
Oven yläpuolella oleva infrapunatunnistin havaitsee kohteen (henkilön, ajoneuvon), joka on tietyn etäisyyden päässä ovesta. Tämä on ihanteellinen ratkaisu kohteisiin, joissa on paljon ajoneuvo- tai henkilöliikennettä. Tähän ratkaisuun yhdistetään usein myös automaattinen sulkutoiminto. Asennetaan sisä- tai ulkoseinään oven yläpuolelle.

#### Valokenno



Valokennot sijaitsevat pylväissä oven molemmilla puolilla. Jos henkilö tai ajoneuvo kulkee valokennojen välistä, säde katkeaa.

#### Automaattinen sulkeutuminen



Ohjelmoitava ajastin sulkee oven tietyn ajan kuluttua. Aika lasketaan siitä, kun ovi on täysin auki ja/tai kun joku kulkee valokennon säteen läpi. Valintakytkin sijaitsee ohjauskeskuksessa.

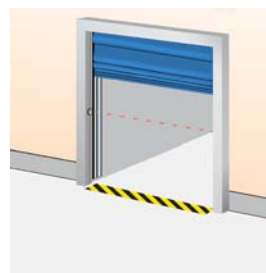
#### Automaattinen avaaminen ja sulkeminen



Ohjelmoitava ajastin sulkee oven tietyn ajan kuluttua. Aika lasketaan siitä, kun ovi on täysin auki ja/tai kun joku kulkee valokennon säteen läpi. Automaattinen avaaminen suoritetaan käyttämällä tunnistinta, kuten magneettisilmukkaa tai tutkaa. Ohjauskeskuksessa sijaitseva valintakytkin ja magneettisilmukka tai tutka.

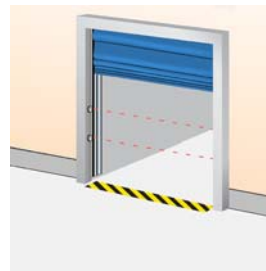
### 1.5.6.4 Turvatoiminnot

#### 1-kanavaiset turvavalokennot



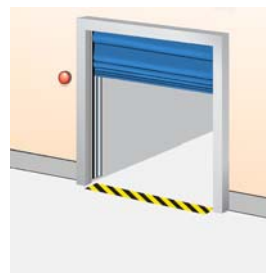
Oviaukkoon asennetaan valokennon lähetin ja heijastin tai vastaanotin. Jos valokennon säde katkeaa sulkemisen aikana, ovi pysähtyy ja palaa täysin avoimeen asentoon. Asennetaan oviaukkoon.

#### 2-kanavaiset turvavalokennot



Kaksi valokennosarjaa, heijastimet ja vastaanottimet, asennetaan oviaukkoon. Jos toisen tai molempien valokennojen säde katkeaa sulkemisen aikana, ovi pysähtyy ja palaa täysin avoimeen asentoon. Asennetaan oviaukkoon.

#### Varoitusvalot - punaiset



Yksi tai kaksi punaista varoitusvaloa ilmoittaa, kun ovi liikkuu tai on kiinni. Valo palaa koko ajan, kun ovi on kiinni, ja vilkkuva valo ilmaisee, että ovi liikkuu tai ei ole täysin auki. Asennetaan sisä- ja/tai ulkoseinään oven viereen.

#### Varoitusvalot - vihreät



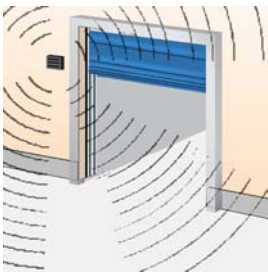
Yksi tai kaksi vihreää yhtämittaisesti palavaa varoitusvaloa osoittaa, että ovi on auki-asennossa. Asennetaan sisä- ja/tai ulkoseinään oven viereen.

#### Varoitusvalot - oranssit vilkkuvat



Valo vilkkuu oven liikkeessa. Valinnainen: valot vilkkuvat määritetyn ajan ennen automaattista sulkemista. Edellyttää automaattista sulkua. Asennetaan sisä- ja/tai ulkoseinään oven viereen.

#### Äänimerkki



Äänimerkki kuuluu juuri ennen kuin ovi alkaa avautua tai sulkeutua ja jatkuu, kunnes ovi on täysin auki tai kiinni. Se asennetaan seinään oven viereen.

#### Hätäkatkaisin



Varajärjestelmänä voidaan käyttää ulkoista virtakytkintä sähkökatkosten varalta. Mukana toimitetaan teräskotelo ja virtapistoke.

#### 1.5.6.5 Lisätoiminnot

##### Suurempi avautumisnopeus

Oveen voidaan asentaa lisävarusteena moottori, joka kaksinkertaistaa avautumisnopeuden 0,4–0,6 m/s:iin.



## 2. Tekniset tiedot

### 2.1 Vapaa leveys ja vapaa korkeus

Vakiomallisen ASSA ABLOY VL3110 Megadoor kangasnosto-ovi -kangasnosto-oven toimituskoot:

#### Vakio-ovikoot\*

	vapaa leveys	vapaa korkeus
Vähintään:	1810 mm	
Enintään:	8000 mm	12000 mm

\* Muut koot erikoistilauksesta

### 2.2 Suorituskyky

Käyttönopeus:	Normaali avautumisnopeus: 0,2-0,3 m/s Suurempi avautumisnopeus: 0,4-0,6 m/s
Tuulikuorman kestävyys*: (paine-ero)	0,45–1,6 kPa koosta riippuen Luokka 2–5, EN 12424
Tuulennopeus, liikkuva ovi:	< 20 m/s
Äänenvaimennus (vakio):	15 dB Rw (ISO 717)
Vedenkestävyys:	0,11 kPa (suljettu ovi) Luokka 3, EN 12425
Ilman läpäisevyys:	12 m <sup>3</sup> /(m <sup>2</sup> h) Luokka 2, EN 12426
Käyttöympäristön lämpötila-alue:	-35 - +70 °C

\* Korkeammalla tuulikuormalla varustettuja malleja on saatavilla tilauksesta.

### 2.3 Käyttöympäristön rajat

Lämmön- ja kylmänkestävyys	-35 – +70 °C
Ilmankosteus	alle kastepisteen
Hiukkasten määrä	< 1000 µg/m <sup>3</sup> ilmaa
Mekaaninen kuormitus, hiekkapuhallus	Ei suoraa kohdistusta.
Tuulennopeus, liikkuva ovi:	< 20 m/s
Happamuus	Tiivistymä 5 < pH < 9
Räjähdysalttiit höyryt tai pöly	Ei sovellettavissa.

\*Vakio-ovi soveltuu käytettäväksi ympäristöissä, jonka arvot ovat edellä mainittujen rajojen sisällä. Jos käyttövaatimukset ylittävät edellä mainitut raja-arvot (esim. tuulikuorma), ovi voidaan räätälöidä tilauksesta käyttöympäristöön sopivaksi.

### 2.4 Pintakäsittely

Teräsosat	Ruostesuojaus: luokka 3 ISO 12944.2 -standardin mukaisesti. Korkeampi suojausluokka on saatavilla tilauksesta.
Muut osat	Alumiini, muovi, ruostumaton teräs, sähkösinkitty teräs (~ 10 µ). Kiinnitysosat ovat sähkösinkittyä terästä (~ 10 µ). Ovilehtien ruuvit on ruostesuojattu käyttämällä Geomet-järjestelmää.

## 2.5 Ovilehti

### 2.5.1 Kankaan tiedot

#### 2.5.1.1 Vakiokangas

Käyttökohde	Normaali
Käytä	Normaali
Pinnoite	Muovipinnoitettu PVC
Kangas	Polyesteri, 1100 dtex
Paino	700 g/m <sup>2</sup>
Lämmön- ja kylmänkestävyys	-35 °C - +70 °C. DIN EN 1876-2 1998-01. (-30 - +70 °C läpikuultavalle valkoiselle kankaalle)
Vetolujuus	Loimi: 2500N/5 cm standardien DIN 53354 ja EN ISO 1421 mukaan Kude: 2000N/5 cm standardien DIN 53354 ja EN ISO 1421 mukaan
Repimislujuus	Loimi: 400N DIN 53363:n mukaan Kude: 300N DIN 53363:n mukaan
Valonkesto	7 - 8 (asteikolla 0 - 8). ISO 105-B02 1998
UV-stabiloitu	Kyllä
Paloluokitus	M2 (NF P 92 507 2004), B - s2,d0 (EN 13501-1 2007)
Homesuojaus	Kyllä
Suojattu mädäntymistä vastaan	Kyllä
Tutkaheijastus	0,3 dB, - 0,1 %
Lakattu	Kyllä
Vakiovärit	<ul style="list-style-type: none"><li>• Beige NCS 2010Y-40R RAL 1001</li><li>• Punainen NCS 2070-R RAL 3001</li><li>• Sininen NCS S3560-R80B RAL 5005</li><li>• Vihreä NCS 8010-G10Y RAL 6009</li><li>• Harmaa NCS 3500 RAL 7004</li><li>• Antrasiitinharmaa NCS 8005-B20G RAL 7016</li><li>• Valkoinen NCS 0500 RAL 9016</li><li>• Valkoinen alumiini RAL 9006</li><li>• Läpikuultavan valkoinen</li></ul>
Logo	Lisävaruste
Ikkunapaneelit	Lisävaruste

### 2.5.1.2 Kylmänkestävä kangas (Arctic)

Käyttökohde	Käyttöympäristön lämpötilaan -54 ? saakka		
Käytä	Korvaa vakiokankaan		
Pinnoite	Muovipinnoitettu PVC		
Kangas	Polyesteri, 1100 dtex		
Paino	700 g/m <sup>2</sup>		
Lämmön- ja kylmänkestävyys	-54 - +70 °C. DIN EN 1876-2 1998-01		
Vetolujuus	Loimi: 2500N/5 cm standardien DIN 53354 ja EN ISO 1421 mukaan Kude: 2000N/5 cm standardien DIN 53354 ja EN ISO 1421 mukaan		
Repimislujuus	Loimi: 400N DIN 53363:n mukaan Kude: 300N DIN 53363:n mukaan		
Valonkesto	7 - 8 (asteikolla 0 - 8). ISO 105-B02 :n mukaan		
UV-stabiloitu	Kyllä		
Paloluokitus	M2 (NF P 92 507 2004), B - s2,d0 (EN 13501-1 2007)		
Homesuojaus	Kyllä		
Suojattu mädäntymistä vastaan	Kyllä		
Tutkaheijastus	0,3 dB, - 0,1 %		
Lakattu	Kyllä		
Vakiovärit	<ul style="list-style-type: none"> <li>• Beige</li> <li>• Punainen</li> <li>• Sininen</li> <li>• Vihreä</li> <li>• Harmaa</li> <li>• Antrasiitinharmaa</li> <li>• Valkoinen</li> <li>• Valkoinen alumiini</li> </ul>	<ul style="list-style-type: none"> <li>NCS 2010Y-40R</li> <li>NCS 2070-R</li> <li>NCS S3560-R80B</li> <li>NCS 8010-G10Y</li> <li>NCS 3500</li> <li>NCS 8005-B20G</li> <li>NCS 0500</li> <li></li> </ul>	<ul style="list-style-type: none"> <li>RAL 1001</li> <li>RAL 3001</li> <li>RAL 5005</li> <li>RAL 6009</li> <li>RAL 7004</li> <li>RAL 7016</li> <li>RAL 9016</li> <li>RAL 9006</li> </ul>
Logo	Lisävaruste		

Huomio! Ei seuraava yhdistelmä:

- Ikkunapaneelit
- Ääntävaimentava kangas
- Lämmönkestävä kangas
- Murtosuojattu kangas

### 2.5.1.3 Ääntävaimentava kangas

Käyttökohde	Äänenvaimennus
Käyttö	Oven molemmilla puolilla vakiokankaan takana
Pinnoite	Muovipinnoitettu PVC
Kangas	Polyesteri, 1100 dtex
Paino	1850 g/m <sup>2</sup>
Äänenvaimennus (sis. vakiokankaan)	Indeksi Rw23dB*, testaaja: SP Swedish National Testing and Research Institute
Lämmön- ja kylmänkestävyys	-30 °C ...+70 °C, SFS-EN 1876-1:n mukaan
Vetolujuus	Loimi: 3 000N/5 cm DIN 53354:n mukaan Kude: 2 900N/5 cm DIN 53354:n mukaan
Repimislujuus	Loimi: 380N DIN 53356:n mukaan Kude: 300N DIN 53356:n mukaan
Tulenkestävyys	standardien SIS 650082 ja DIN 4102-B1 mukaan
Kommentit	Kankaan taittumistilaa on lisättävä vähintään 100 mm:llä oven molemmilla puolilla, jotta estetään kankaan kuluminen.

Huomautus! Pyydä erillinen tarjous ASSA ABLOY Entrance Systemsiltä.

\* Näennäisääneneristysluku ISO 717-1 -standardin mukaan. Lisätietoja on SP:n raportissa P103341 (15.6.2001) Determination of sound insulation of an industrial door according to SS-EN ISO-140-3:95 (Teollisuusoven ääneneristävyyden laskenta standardin SS-EN ISO-140-3:95 mukaisesti).

### 2.5.1.4 Lämmönkestävä kangas – silikonikumipinnoite

Käyttökohde	<ul style="list-style-type: none"> <li>• Kuumalle ilmalle altistava käyttöympäristö</li> <li>• Pinnoite kestää erittäin hyvin kemikaaleja</li> <li>• Erinomaiset lian- ja öljynhylkimisominaisuudet</li> </ul>
Käytä	Korvaa vakiokankaan
Merkintä	W2643 2 x SIF 80/60
Pinnoite	Silikonikumi molemmilla puolilla
Kangas	Kudottu lasikuitu EC9-136, DIN 53830-3
Paino	560 g/m <sup>2</sup>
Lämmönkestävyys	+280°C
Loimen/kuteen vetolujuus	800 / 600 N / 5 cm ISO 13934-1:n mukaisesti
Paloluokitus	M1 NF P92-507:n mukaisesti ISO 5660-1 IMO Res. A.653 (16) IMO Res. MSC 41 (64) IMO FTP -koodi, liite 2, osa 2.2
Lisätiedot	<ul style="list-style-type: none"> <li>• Vakiokangasta ja lämmönkestävää kangasta ei saa koskaan yhdistää (esimerkiksi käyttämällä oven yläosassa vakiokangasta ja alaosassa lämmönkestävää kangasta).</li> <li>• Suojaa kankaalla myös pohjatiiviste.</li> <li>• Kun ovi asennetaan seinää vasten kylmälle puolelle, kankaalle on lisättävä taittotilaa vähintään 100 mm lämpimällä puolella, jotta kankaan kuluminen voitaisiin estää.</li> <li>• Moottori täytyy asentaa kylmälle puolelle. Moottorin alapuolelle on mahdollisesti tarpeen asentaa lämpösäteily suoja.</li> <li>• Kaikki johdot tulee suojata.</li> <li>• Aukkokorkeuden pitäisi olla mahdollisimman suuri.</li> </ul>

Huomautus! Pyydä erillinen tarjous ASSA ABLOY Entrance Systemsiltä.

### 2.5.1.5 Lämmönkestävä kangas – alumiinipinnoite

Käyttökohde	Sisätiloissa kuumaa ilmaa ja korkeita säteilylämpötiloja (esim. valimot). Hyvät lämmönheijastusominaisuudet.
Käytä	Oven sisäpuolella (ei koskaan ulkopuolella) vakiokankaan tilalla.
Merkintä	332 AL-HT
Pinnoite	Alumiinipigmentit polyuretaaniliimapinnalla kankaan toisella puolella.
Kangas	E-glass EC9-136 (ristipunos)
Paino	490 g/m <sup>2</sup>
Lämmön- ja kylmänkestävyys	Kontaktipinnalta +200 °C (ei jatkuva)
Vetolujuus	Loimi: 800N/cm DIN 53857 T1:n mukaan Kude: 500N/cm DIN 53857 T1:n mukaan
Paloluokitus	DIN 4102-1 A2
Lisätiedot	<ul style="list-style-type: none"><li>• Vakiokangasta ja lämmönkestävää kangasta ei saa koskaan yhdistää (esimerkiksi käyttämällä oven yläosassa vakiokangasta ja alaosassa lämmönkestävää kangasta).</li><li>• Suojaa kankaalla myös pohjatiiviste.</li><li>• Kun ovi asennetaan seinää vasten kylmälle puolelle, kankaalle on lisättävä taittotilaa vähintään 100 mm lämpimällä puolella, jotta kankaan kulumisen voitaisiin estää.</li><li>• Moottori täytyy asentaa kylmälle puolelle. Moottorin alapuolelle on mahdollisesti tarpeen asentaa lämpösäteilysuoja.</li><li>• Kaikki johdot tulee suojata.</li><li>• Aukkokorkeuden pitäisi olla mahdollisimman suuri.</li></ul>

Huomaus! Pyydä erillinen tarjous ASSA ABLOY Entrance Systemsiltä.

### 2.5.1.6 Lämmönkestävä kangas – alumiinipolyuretaanipinnoite

Käyttökohde	Palonkesto
Käytä	Oven sisäpuolella (ei koskaan ulkopuolella) vakiokankaan tilalla.
Merkintä	W2167 Gp2
Pinnoite	Kaksipuolinen alumiininharmaa polyuretaani
Paksuus	0,8 mm
Kangas	Lasikuitukangas, Atlas 1/8
Paino	690 g/m <sup>2</sup>
Lämmönkestävyys	+450 °C
Vetolujuus	Loimi: 1350N/cm EN ISO 13934-1:n mukaan Kude: 1 260N/cm EN ISO 13934-1:n mukaan
Paloluokitus	Syttymätön standardin M0 mukaan (NF P92-507)
Lisätiedot	<ul style="list-style-type: none"><li>• Vakiokangasta ja lämmönkestävää kangasta ei saa koskaan yhdistää (esimerkiksi käyttämällä oven yläosassa vakiokangasta ja alaosassa lämmönkestävää kangasta).</li><li>• Suojaa kankaalla myös pohjatiiviste.</li><li>• Kun ovi asennetaan seinää vasten kylmälle puolelle, kankaalle on lisättävä taittotilaa vähintään 100 mm lämpimällä puolella, jotta kankaan kulumisen voitaisiin estää.</li><li>• Moottori täytyy asentaa kylmälle puolelle. Moottorin alapuolelle on mahdollisesti tarpeen asentaa lämpösäteilysuoja.</li><li>• Kaikki johdot tulee suojata.</li><li>• Aukkokorkeuden pitäisi olla mahdollisimman suuri.</li></ul>

Huomaus! Pyydä erillinen tarjous ASSA ABLOY Entrance Systemsiltä.

### 2.5.1.7 Murtosuojattu kangas

Käyttökohde	Murtosuojaus
Käytä	Oven molemmilla puolilla vakiokankaan takana Enintään noin 2 metrin korkeudella lattiasta
Merkintä	Protector PRO
Kangas	PVC-pinnoitettu
Vahvistus	Ristiinpunotut teräslangat
Paino	1350 g/m <sup>2</sup>
Lämmön- ja kylmänkestävyys	-30 – +70 °C
Paloluokitus	Ei luokitusta
Lisätiedot	Kankaan taantumistilaa on lisättävä vähintään 100 mm:llä oven molemmilla puolilla, jotta estetään kankaan kulumisen.

Huomautus! Pyydä erillinen tarjous ASSA ABLOY Entrance Systemsiltä.

### 2.5.1.8 Ikkunapaneelit

Käyttökohde	Päivänvalon sisäänpääsy ja läpinäkyvyys
Käytä	Vain vakiokangas
Vakiokoot	Leveys 800 tai 1 300 mm, korkeus 800 tai 1 600 mm
Materiaali	Elaston 064, 1 mm
Paino	1230 g/m <sup>2</sup>
Kovuus	77° shore DIN 53505 -standardin mukaan
Lämmön- ja kylmänkestävyys	-30 – +50°C
Kulutuksenkestävyys DIN 53455 -standardin mukaan	Pitkittäissuunnassa: 21 N/mm <sup>2</sup> Poikittäissuunnassa: 20 N/mm <sup>2</sup>

### 2.5.1.9 Eristys

Käyttökohteet	Tehokkaasti eristetyille oville
Käytä	Oven molemmilla puolilla vakio- tai arktisiin olosuhteisiin tarkoitettun kankaan takana Ei voi käyttää yhdessä läpikuultavan kankaan kanssa
Merkintä	CombiTex C-Pro
Materiaali	Polyesterikuitu, 100 % kierrätetty
Paino	400g/m <sup>2</sup> (paksuus 14 mm)
Lämmönjohtavuus	0,032 W/mK
U-arvo (ovilehti)*	0,7-0,9 W/m <sup>2</sup> K (EN 12428:2013)
Palotekninen käyttäytyminen	B – s1,d0 (EN 13501-1 2007)

Huomio!

Ei voi käyttää yhdessä muiden erikoiskankaiden kanssa.

Kankaan taantumistilaa on lisättävä vähintään 125 mm:llä oven molemmilla puolilla, jotta estetään kankaan kulumisen.

\*U-arvo määräytyy mallin ja koon mukaan.

## 2.6 Käyttökoneisto

### 2.6.1 Yleiset tekniset tiedot

Ohjausjärjestelmä	PLC-pohjainen
Suojausluokka, ohjauskeskus	IP65
Suojausluokka, rajakytkimet	IP67
Suojausluokka, moottorijarru	IP55
Suojausluokka, painikkeet	IP65
Virransyöttö	3-vaiheinen 400 V 50 Hz Muita vaihtoehtoja saatavilla tilauksesta.
Ohjausjännite	24 DC
Sulake	16 A
Vapaat liitännät	6 kpl käyttötoimintojen ohjaamista varten
Lämmön- ja kylmänkestävyys, ulkopuoli	-35 - +70 °C
Lämmön- ja kylmänkestävyys, ohjausyksikön sisäpuoli:	-10 - +50 °C
Nimellisteho	0,47-2,8 kW



## 3. CEN-suorituskyky

Seuraavat testit on suorittanut Boråsissa sijaitseva Swedish National Testing and Research Institute (SP). Katso lisätietoja ja testausarvot ITT-raportista 0402-CDP-397307.

### 3.1 Oletettu käyttöikä

- 100 000 käyttökertaa

### 3.2 Tuulikuorman kesto

#### EN12424

Testitulokset Luokka 2-5 (riippuu oven koosta).

Luokka	Paine Pa (N/m <sup>2</sup> )	Määrittely
0	-	Ei määritettyä suorituskykyä
1	300	
2	450	
3	700	
4	1000	
5	> 1000	Poikkeukset: Valmistajan ja toimittajan välinen sopimus

### 3.3 Veden läpäisemättömyys

#### EN12425

Testitulokset Luokka 3 (110 Pa)

Luokka	Paine Pa (N/m <sup>2</sup> )	Määrittely
0	-	Ei määritettyä suorituskykyä
1	30	15 minuuttia kestävä vesisuihku
2	50	20 minuuttia kestävä vesisuihku
3	> 50	Poikkeukset: Valmistajan ja toimittajan välinen sopimus

### 3.4 Ilman läpäisevyys

#### EN12426

Testitulokset Luokka 2

Luokka	Ilman läpäisevyys 50 Pa:n paineessa (m <sup>3</sup> /m <sup>2</sup> /h)
0	-
1	24
2	12
3	6
4	3
5	1,5
6	Poikkeukset: Valmistajan ja toimittajan välinen sopimus

### 3.5 Lämmönläpäisykerroin

#### EN12428

Lämmönläpäisykerroin Riippuu oven koosta. Tarkat tiedot ovat saatavilla pyynnöstä.

### 3.6 Akustinen eristys

#### ISO 717

Akustinen eristys 15 dB

### 3.7 Käyttövoimat ja turvallinen avaaminen

EN12453 ja EN12604	Puristusvoima N	Puristusvoima N	Puristusvoima N
Avautumisaukko, mm	200 mm sivusuunnassa oikealta ulkopuolelta	Oviaukon keskellä	200 mm sivusuunnassa vasemmalta ulkopuolelta
50 mm	hyväksytty	hyväksytty	hyväksytty
300 mm	hyväksytty	hyväksytty	hyväksytty

Puristusvoima on tuntoreunan aktivoitumiseen tarvittava voima. EN12453:n mukaan sähkökäyttöisissä ovissa suurin sallittu voima on 400 N enintään 0,75 sekunnin ajan.

## 4. Rakennus- ja tilavaatimukset

### 4.1 Rakennuksen valmistelu

#### 4.1.1 Yläkotelon asennus

##### 4.1.1.1 Perusasennus

ASSA ABLOY VL3110 Megadoor kangasnosto-ovi voidaan asentaa kolmella eri tavalla:

#### 1. Asennus sisäseinään

Tämä on suositeltu vaihtoehto, jos oviaukon koko sallii sen. Käyttökoneisto ja sivujohteet ovat täysin suojattuja tätä asennustapaa käytettäessä.

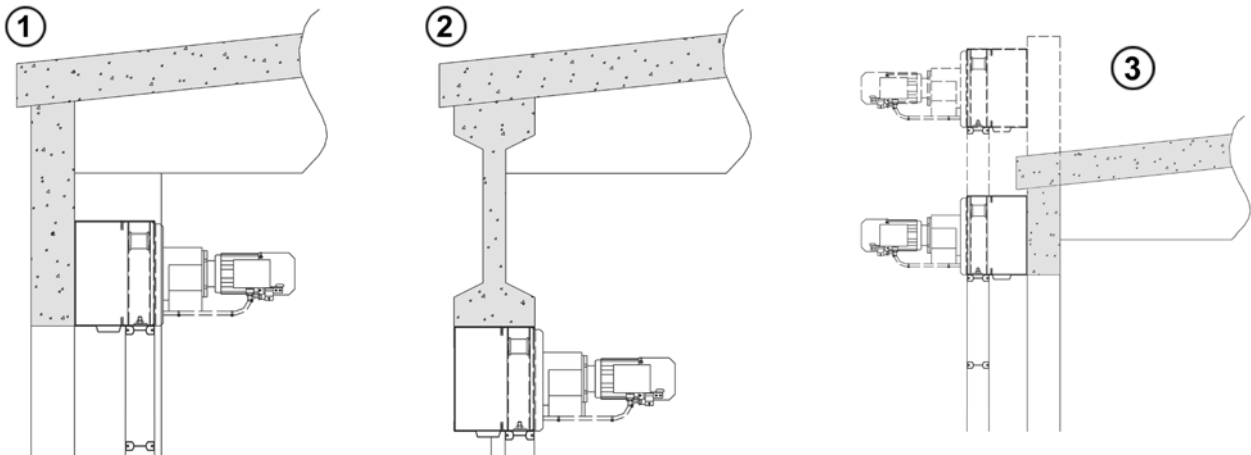
#### 2. Asennus oviaukkoon

Erinomainen vaihtoehto jo olemassa olevaan oviaukkoon. Ohjauskiskoihin kohdistuvan törmäysriskin on oltava vähäinen, tai muussa tapauksessa on käytettävä törmäyssuojaa.

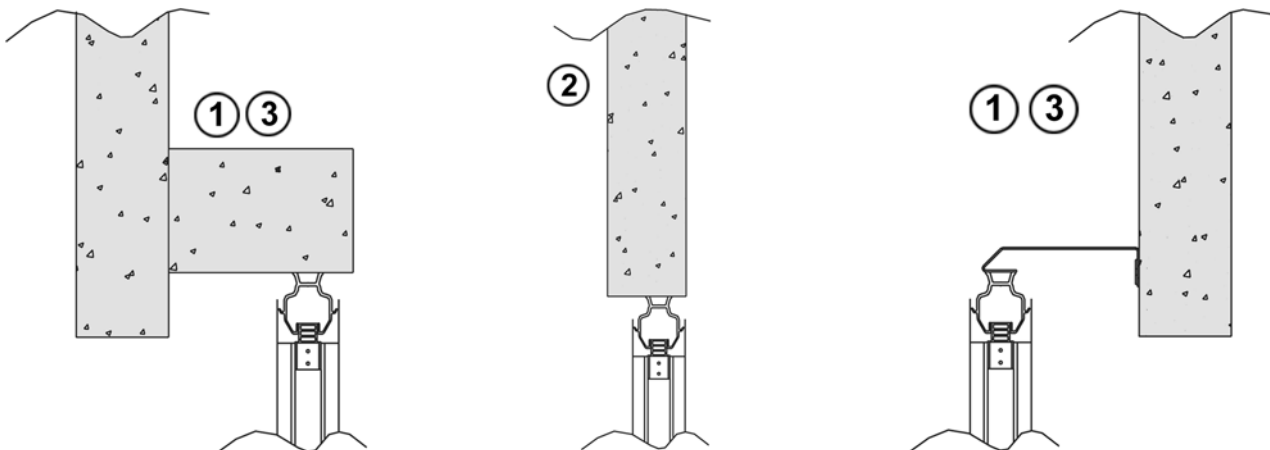
#### 3. Asennus ulkoseinään

Vaihtoehtoinen asennustapa, jos käyttöolosuhteet sisätilassa ovat vaativat tai oviaukon yläpuolella ei ole riittävästi tilaa.

#### Yläkotelo (kuva sivulta)



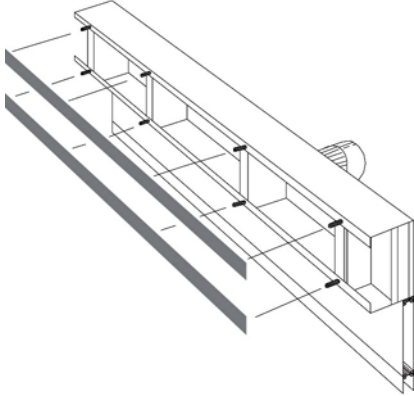
#### Kuva ylhäältä: ohjauskisko ja ovilehti



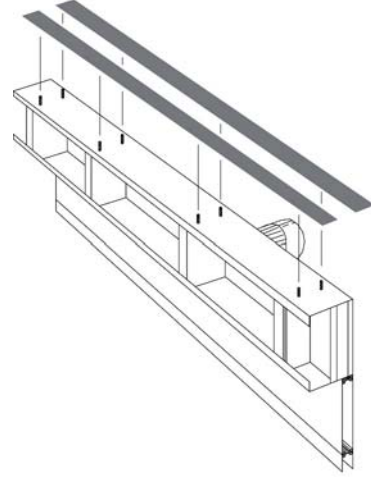
Yläkotelon asennuspintojen on oltava tasaisia sekä samansuuntaisia, ja ne saavat poiketa korkeintaan 5 mm vaakasuorasta linjasta.

Asennuspinnan minimipaksuus (t): teräs 8 mm, betoni 100 mm. Kunkin asennuspinnan minimileveys: 100 mm.

**Asennuspinnat – asennus seinään**

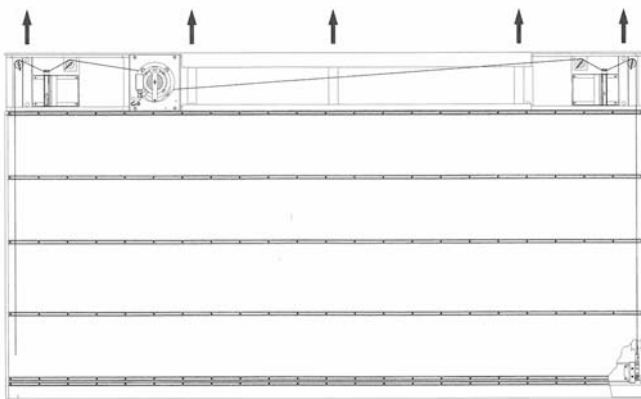


**Asennuspinnat – asennus oviaukkoon**

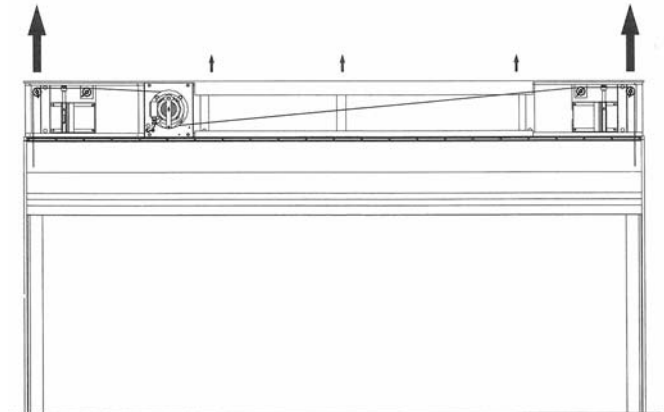


#### 4.1.1.2 Rakennukseen kohdistuva kuormitus

**Ovi kiinni**



**Ovi auki**



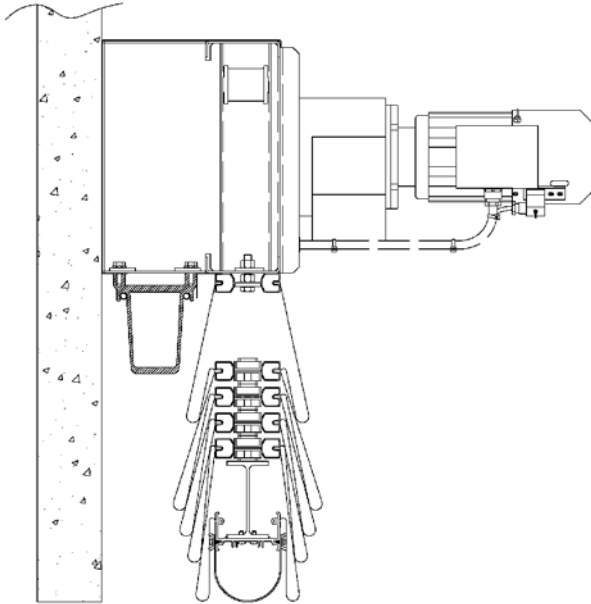
Kun ovi on suljettuna, kokonaispaino jakautuu kiinnityspisteisiin. Kiinnityspisteiden välinen etäisyys on noin 1000 mm. Pelkkä ovilehti paina enintään 40 - 80 kg leveysmetriä kohden. Kun otetaan huomioon mahdollisen törmäyksen aiheuttama kuormitus, rakennukseen kohdistuvaksi kokonaiskuormitukseksi on laskettava 1,5 kN/m.

Kun ovi on auki, ovilehden paino kohdistuu yläkotelon päihin. Tällöin lähinnä vain yläkotelon paino jakautuu muihin kiinnityspisteisiin.

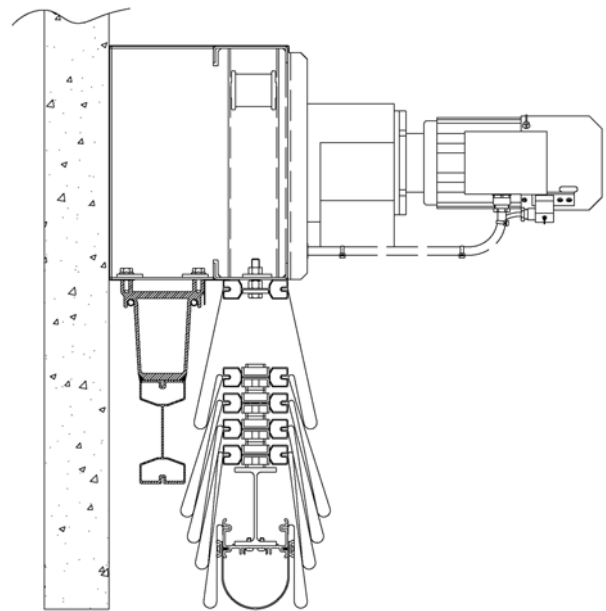
#### 4.1.1.3 Itsekantava asennus

ASSA ABLOY voi toimittaa myös itsekantavia ovia, jos oviaukossa ei ole sopivaa asennuspintaa. Päätykotelon alaosaan asennettu tukipalkki siirtää päätykotelon painon sivupielien kautta rakennukseen. Sivupielet tukevat tukipalkkia ja suojaavat sivujohteita.

Vapaa leveys  $\leq 6\ 800$  mm



Vapaa leveys  $> 6\ 800$  mm



#### 4.1.2 Sivujohteiden asennuspinnat

Asennuspinnan on sovelluttava sivujohteiden kiinnittämiseen (ks. kuvan tummennettu kohta). Asennuspinnalta vaadittavat ominaisuudet:

- Tukeva ja tasainen.
- Asennuspintojen tulee olla yhdensuuntaisia, ja niiden poikkeama saa olla enintään 5 mm pystysuunnasta. Sisä-/ulkosuuntainen poikkeama saa olla enintään 2 mm pystysuunnasta.

Kiinnityspisteiden välinen etäisyys ei saa olla yli 1 m.

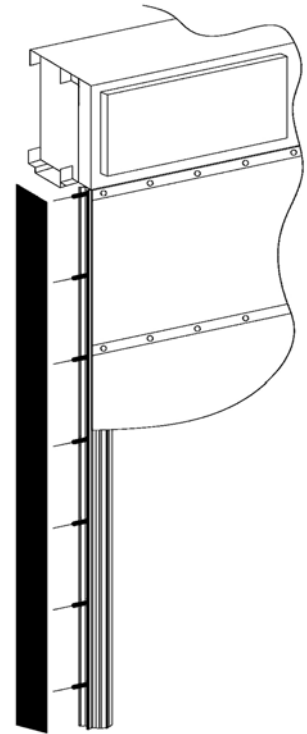
Kiinnitys:

Ruuvien koko: M8

Lujuusluokka: 8.8

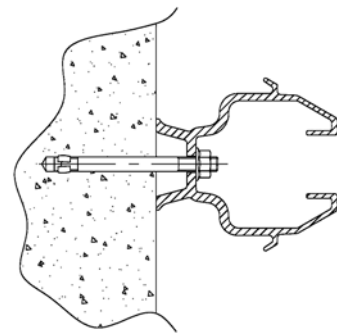
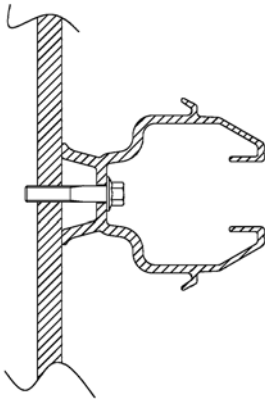
Kiinnityspinta, teräs:  $t \geq 6$

Kiinnityspinta, betoni:  $t \geq 90$



Teräs:

Betoni:



Kiinnitä sivujohteet itsekiertävillä ruuveilla.

Poraa betoniin reiät kiila-ankkureille sivujohteiden kiinnittämiseksi.

### 4.1.3 Ohjaukiskojen asennus

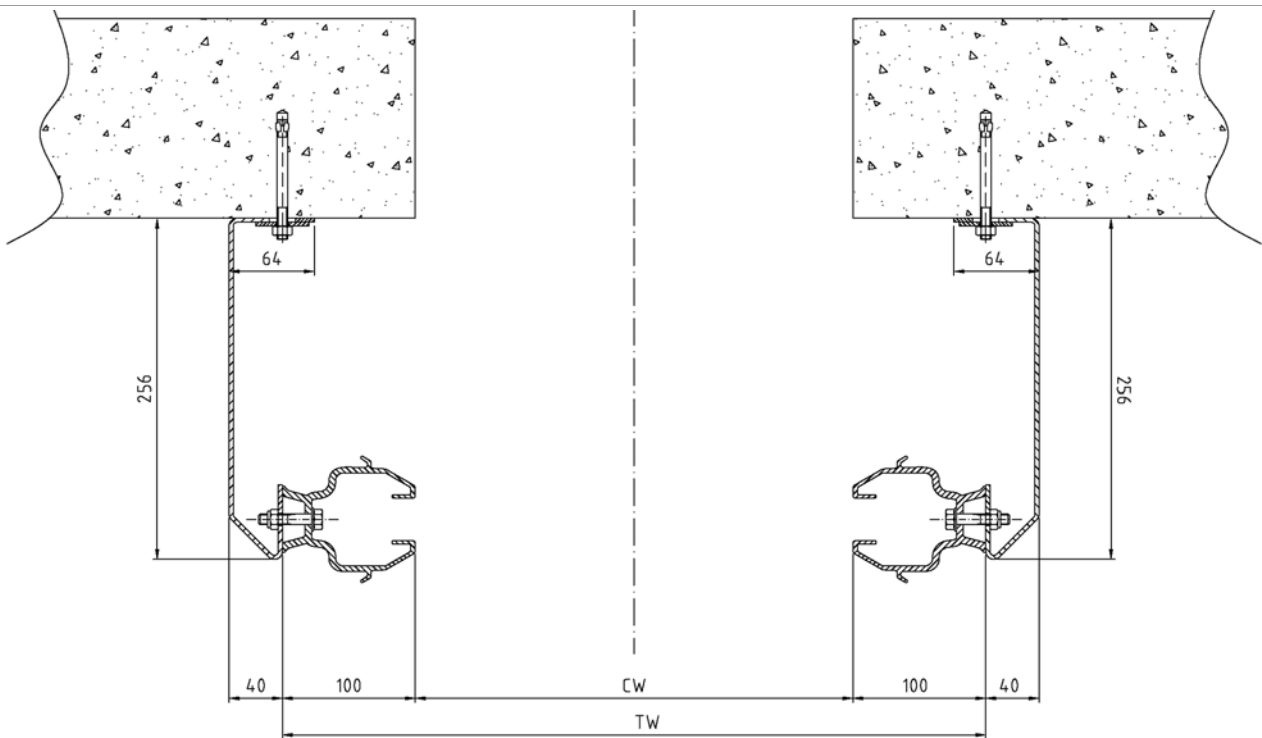
#### 4.1.3.1 Perusasennus

Kun ovi asennetaan olemassa olevalle pinnalle, pinnan on oltava joko terästä tai betonia. Asennuspintojen tulee olla vahvoja, tasaisia sekä samansuuntaisia, ja niiden pystysuuntainen poikkeama saa olla enintään 5 mm ja sisä-/ulkosuunnassa enintään 2 mm.

- Asennuspinnan minimipaksuus: teräs 6 mm, betoni 90 mm.
- Asennuspinnan minimileveys: teräs 50 mm, betoni 65 mm.

#### 4.1.3.2 Asennus karmien avulla

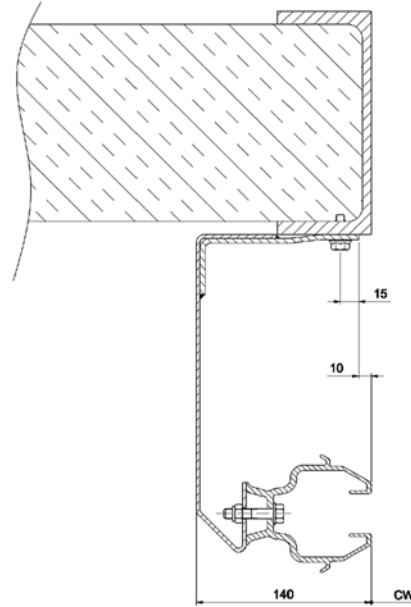
Kun ovi asennetaan seinään, eikä ohjaukiskoja varten tarvittavia sivupieliä ole käytettävissä, asennusta varten on saatavilla tukevat karmit. Sivukarmit asennetaan samaan tapaan kuin sivujohteet, ja ne kiinnitetään ruuveilla tai tapeilla yhden metrin välein. Karmit voidaan eristää (lisävaruste), mutta eristemateriaalit eivät sisälly vakiotoimitukseen. Sivukarmit ovat mustaksi maalattua terästä.





#### 4.1.3.3 Lisäkarmi

VL3110 kangasnosto-ovi-kangasnosto-oveen on saatavilla lisäkarmi, joka mahdollistaa asennuksen valmiiseen teräsrakenteeseen, jolloin ohjaukiskot jäävät silti suojatulle alueelle.



#### 4.1.3.4 Ohjauksyksikön asennus

Ohjauksyksikön sijainnin määrittäminen:

Ympäristö	Vaikutus ohjauksyksikköön	Ohjauskeskuksen sijainti
Normaali käyttöympäristö	Ei vaikutusta, IP65-suojaus riittää.	Lähellä ovea.
Vaativa käyttöympäristö sisätiloissa.	Huollon yhteydessä sisään voi päästä pölyä ja kosteutta.	Turvallinen paikka.
Tasainen lämpötilaero sisä- ja ulkotilojen välillä.	Kosteuden tiivistyminen, kun ovi avataan.	Erillään ovesta. Painikeyksikkö lähellä ovea.
Voimakkaasti syövyttävä ympäristö, turvallista asennuspaikkaa ei saatavilla.	Vaaditaan optimaalinen suojaus.	Ruostumattomasta teräksestä valmistettu ohjauskeskus

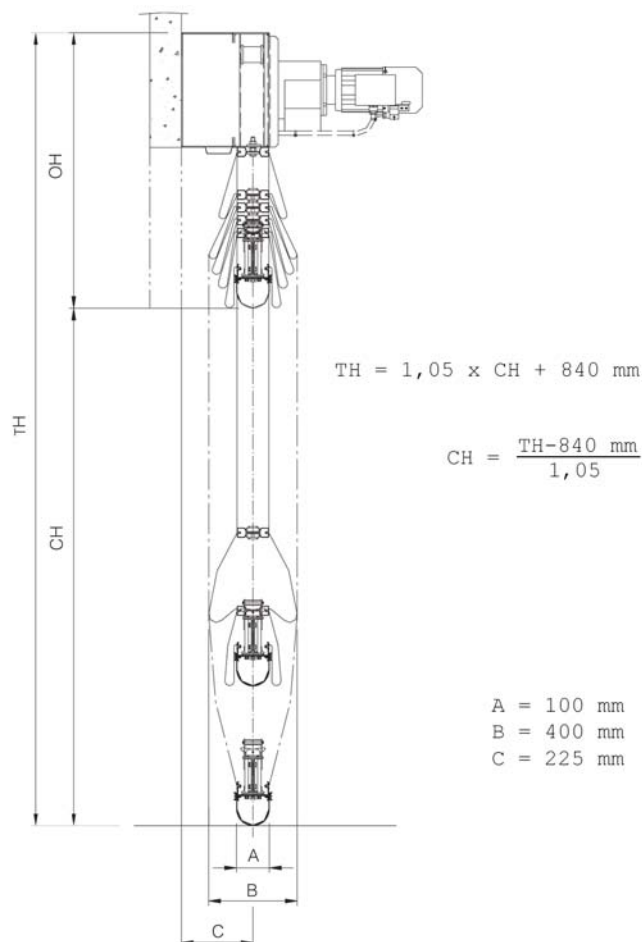
Huomioi myös ohjauskeskuksen tilavaatimukset.

## 4.2 Tilavaatimukset

TH	kokonaiskorkeus	Etäisyys lattiasta yläkotelon yläosaan
CH	vapaa korkeus	Etäisyys lattiasta ovilehden alaosaan, kun ovi on täysin auki
OH	ylätilan korkeus	Vaadittu pystysuora tila vapaan korkeuden yläpuolella
TS	Vaadittu kokonaistila	Karmien ulkopuolen välinen etäisyys
TW	Kokonaisleveys	Vasemman- ja oikeapuoleisten pystysuorien asennuspintojen välinen etäisyys
CW	vapaa leveys	Vasemman- ja oikeanpuoleisten ohjaukiskojen välinen vapaa väli.
MD	moottorin syvyys	Yläkotelon + moottorin + käsikammen vaatiman lisätilan syvyys
A		Ovilehden paksuus
B		Kankaan taivutusta varten vaadittava tila
C		Etäisyys koneistokotelon takaosasta ohjaukiskon keskelle

#### 4.2.1 Tilavaatimukset käyttöä varten

Muihin ovimalleihin verrattuna ASSA ABLOY VL3110 Megadoor kangasnosto-ovi vaatii vain vähän vapaata tilaa yläpuolella ja sivuilla. Ovillehti puristuu kokoon avattaessa. Myös isompien ovien tilavaatimukset ovat minimaaliset.



Itsekantavan mallin tilavaatimukset ovat samat. Jos tuulikuorma ylittää 0,7 kPa, ota yhteys paikalliseen ASSA ABLOY Entrance Systemsin edustajaan.

#### 4.2.2 Ohjauskeskuksen tilavaatimukset

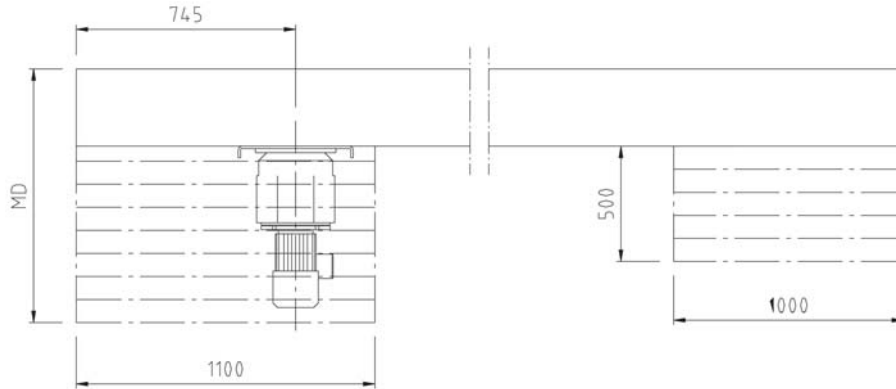
Seuraavien mittojen (l x k x s) avulla voidaan päättää ohjauskeskuksen, mahdollisten lisäkaapelien tai ylimääräisen päävirtakytkimen sijoituspaikat:

Ohjauskeskuksen koko (teräs)	500 x 600 x 250 mm
Ohjauskeskuksen koko (ruostumaton teräs)	600 x 600 x 250 mm

#### 4.2.3 Tilavaatimukset huoltoa varten

##### Vaihdemoottori

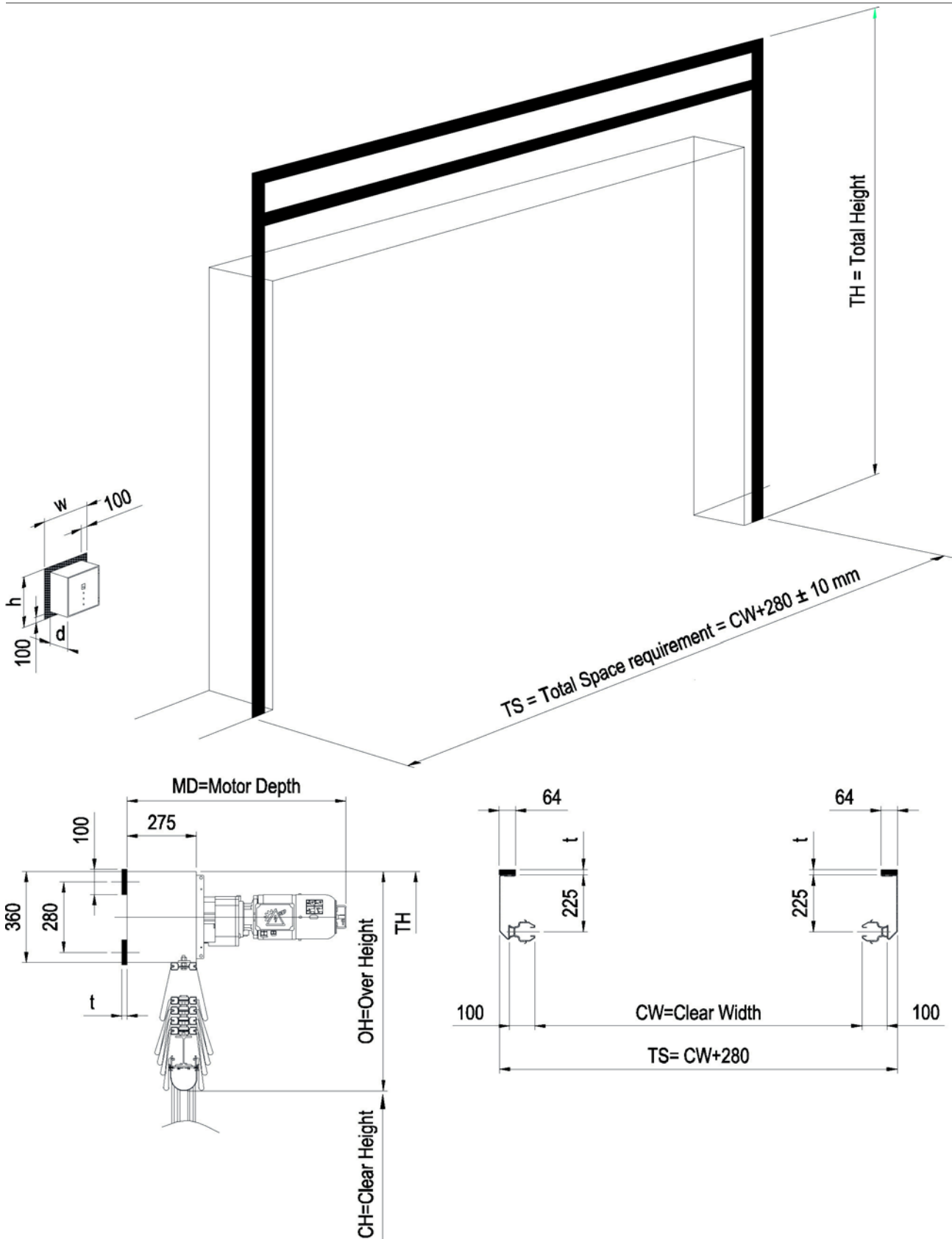
##### Rajakytkinrasiat



- MD = moottorin syvyys Riippuu moottorin koosta.
- MD = 750 - 1 100 mm (+ 200 mm käsikampea varten).

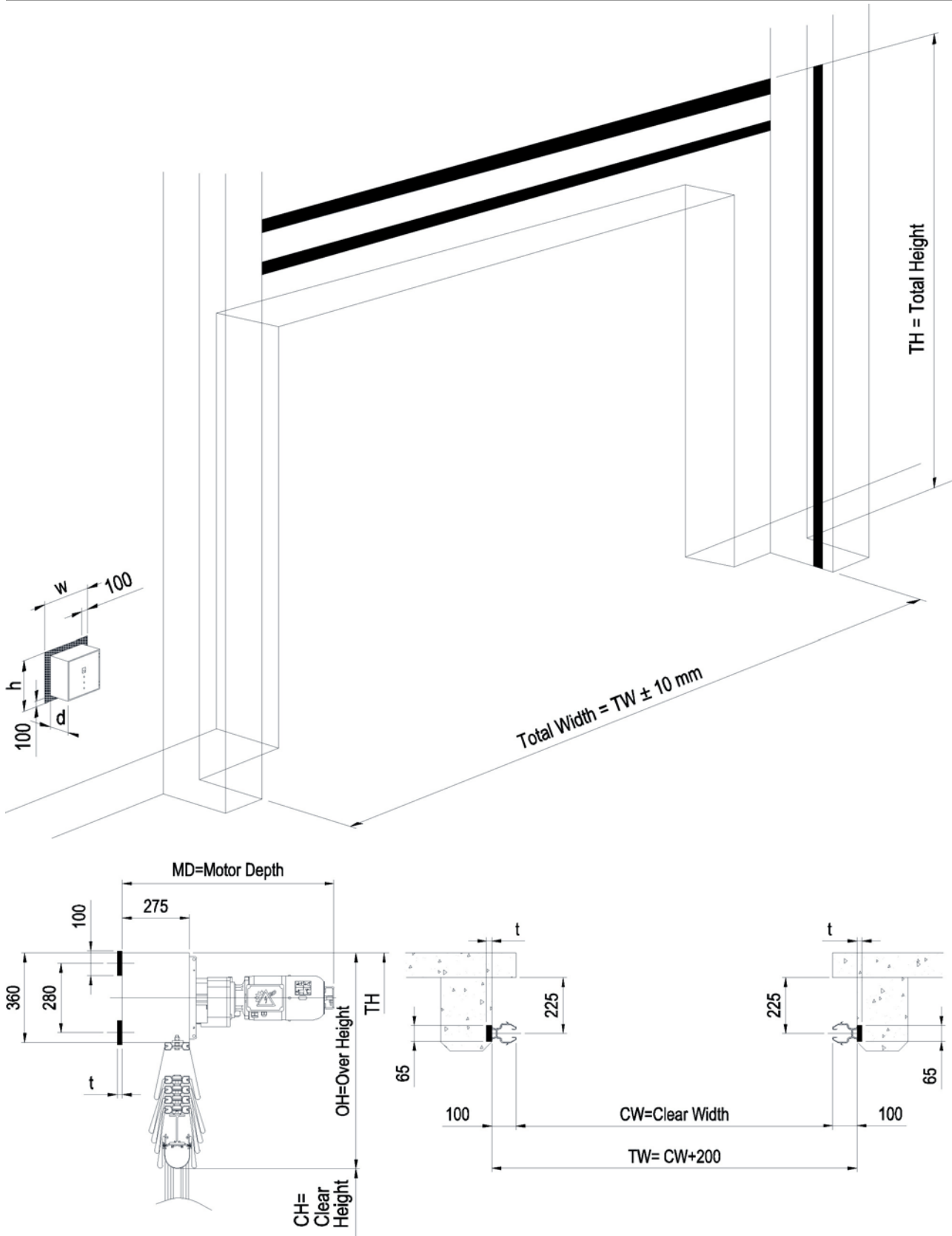
Huomautus: Vakiokokoonpanossa moottori on asennettu vasemmalle puolelle. Vaihtoehtona on saatavana malli, jossa moottori asennetaan oikealle puolelle.

4.2.4 Tilavaatimukset – asennus seinää vasten

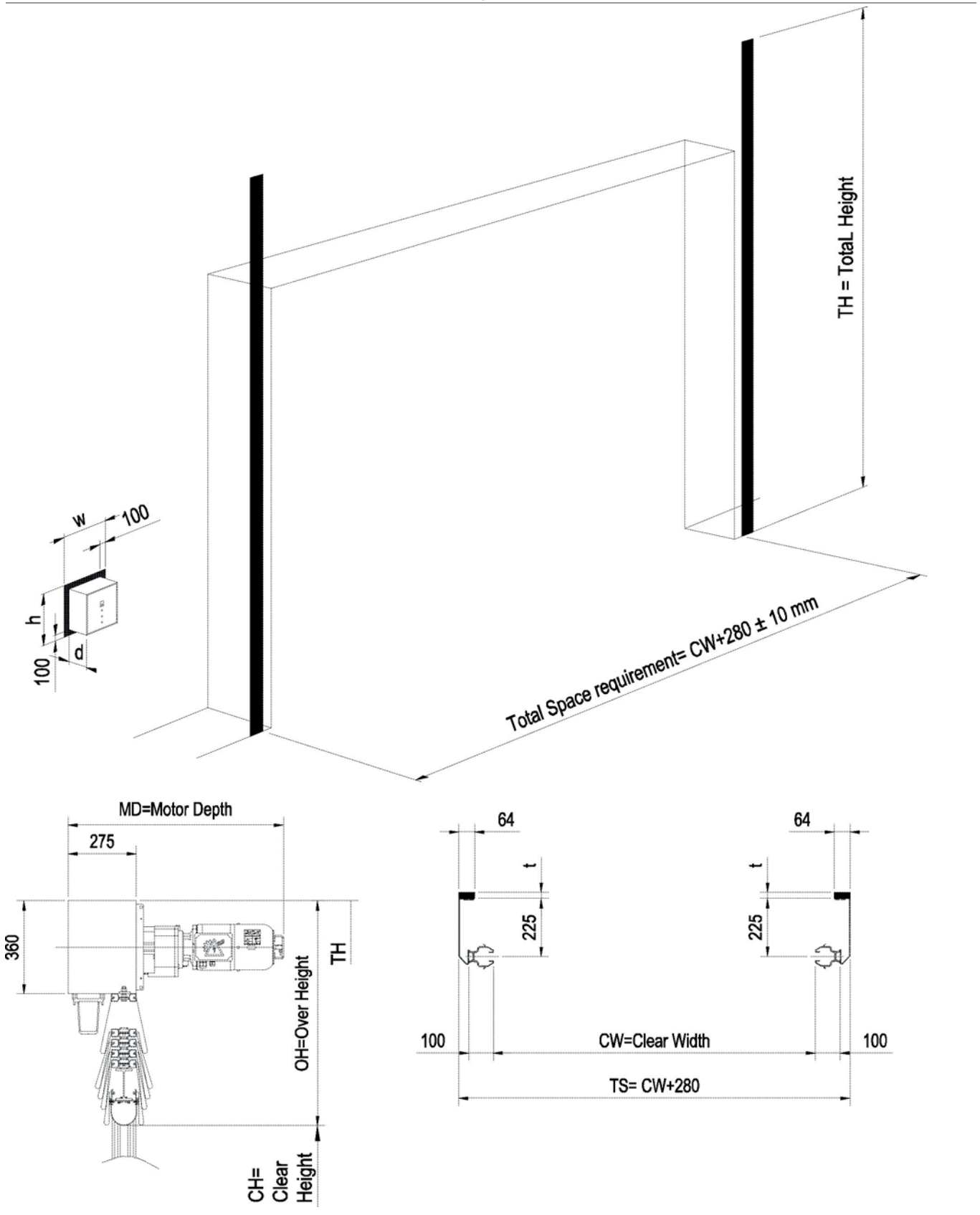


Huomautus: Voidaan asetaa rakennuksen sisä- ja ulkopuolelle.

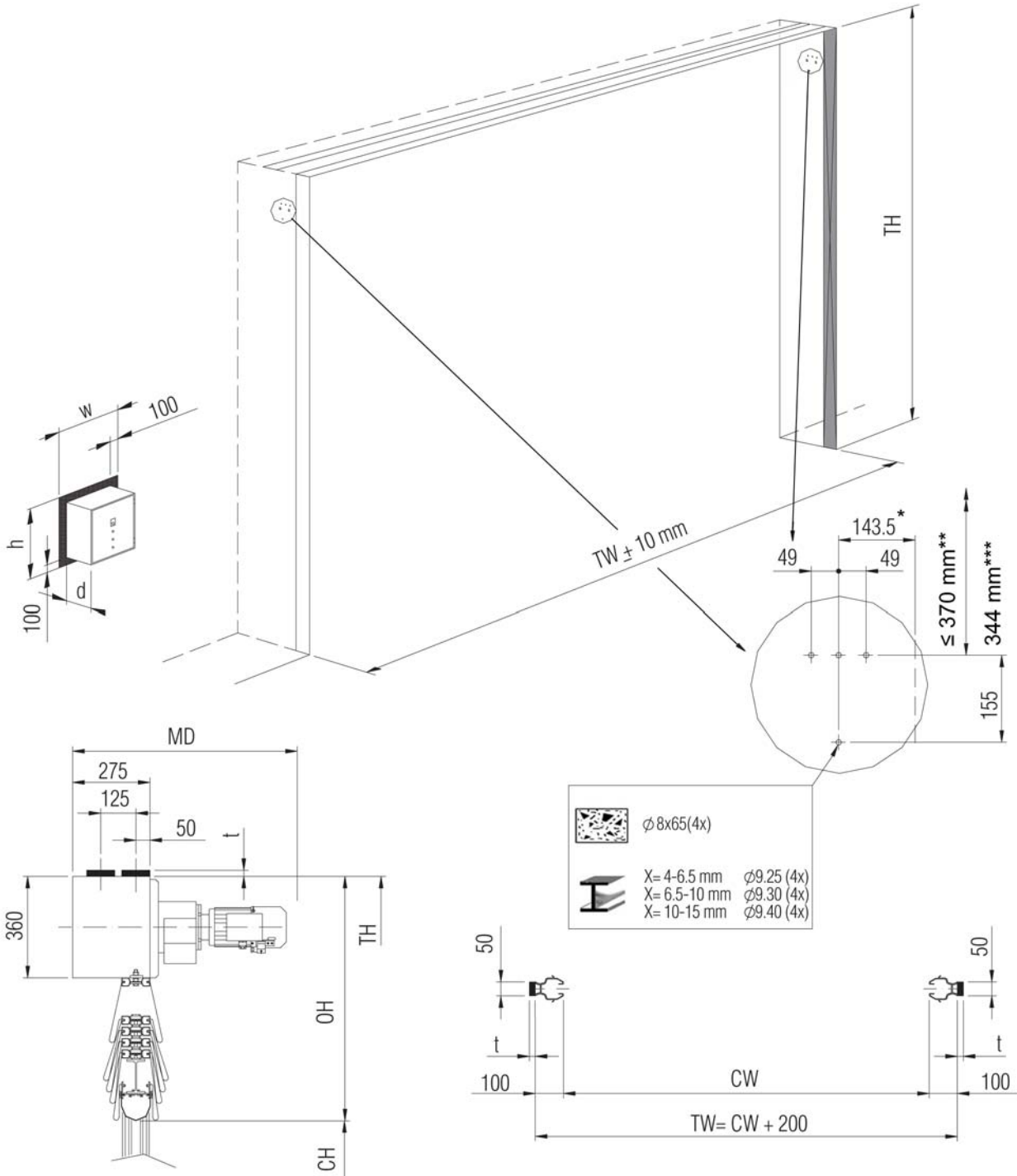
4.2.5 Tilavaatimukset: – asennus seinää vasten pilarien väliin



4.2.6 Tilavaatimukset – asennus itsekantavalla yläkotelolla.



4.2.7 Tilavaatimukset – asennus oviaukkoon



VL3110 kangasnosto-ovi voidaan varustaa myös itsekantavalla koneistokotelolla. Tällöin ylempät kiinnityspinnat korvataan kannakkeiden kiinnityspinoilla.

- \* etäisyys ovilehden keskilinjaan
- \*\* minimiväli
- \*\*\* etäisyys koneistokotelon yläreunaan

## 5. Palvelua johon voit luottaa



### Gold

#### Täydellinen turva

Täyden palvelun Gold Service -taso mahdollistaa kustannusten suunnittelun ja budjetoinnin jopa vuodeksi eteenpäin.

- Varaosat hätähuoltokutsujen yhteydessä
- Työ- ja matkakulut hätähuoltokutsujen yhteydessä
- Komponenttien vaihdot ennakoivan huoltosuunnitelman mukaan sekä lakisääteisten ja turvallisuusmääreysten mukaisesti

### Silver

#### Monipuoliset edut

Silver Service tuo mielenrauhaa: päivystyspalvelu vastaa kaikkiin huoltopyyntöihin virka-aikana.

- Työ- ja matkakulut hätähuoltokutsujen yhteydessä
- Ennaltaehkäisevä huolto

### Bronze

#### Määräaikaishuollot

Bronze Service -palveluun sisältyvät määräaikaishuollot, jotka takaavat käytössäsi olevien ovien ja kuormausjärjestelmien säännöllisen huollon ja tarkastukset.

- Ennaltaehkäisevä huolto

### Seuraavat palvelut sisältyvät kaikkiin paketteihin:

1–4 määräaikaishuoltokäyntiä vuodessa	Huollon 24/7-puhelinpalvelu ja nopeat vasteajat	Turvallisuus-, vaatimustenmukaisuus- ja laadunvalvontatarkastukset	Dokumentaatio ja raportit käyttökohteessa
---------------------------------------	---	--	---

### Asiantuntevaa palvelua johon voit luottaa

Menestyvän yrityksen ovista kulkee päivittäin sisään ja ulos tasaisena virtana tavaroita, palveluja ja asiakkaita. Runsas käyttö asettaa ovijärjestelmät koetukselle, sillä jokaisen osan on toimittava oikein, jotta kokonaisuus toimisi ongelmitta.

ASSA ABLOY Entrance Systemsin huoltoratkaisut ovat erittäin monipuolisia ja joustavia. Vaikka ASSA ABLOYn ovet ja kuormausjärjestelmät ovatkin erittäin kestäviä ja hyvin suunniteltuja, myös ne kaipaavat silloin tällöin huoltoa toimiakseen moitteettomasti.

#### Ennakoivat huoltopaketit

ASSA ABLOYn huoltosopimus takaa luotettavan huoltopalvelun. Asiantuntevat paikalliset huoltoasentajamme ovat valmiina vastaamaan huoltotarpeisiisi. Laaja varaosavalikoima ja monipuolinen osaaminen varmistavat teollisuusovien ja kuljetusjärjestelmien toiminnan.

ASSA ABLOYn huoltosopimus takaa luotettavat, turvalliset ja kestävät toiminnot kaikkien huoltosopimukseen sisältyvien sisäänkäyntien kohdalla, mukaan lukien ovet ja kuljetusjärjestelmät merkistä riippumatta.

#### ASSA ABLOY e-maintenance™ (valinnainen lisäosa)

Kun lisää huoltopakettiin valinnaisen ASSA ABLOY e-maintenance™ -palvelun, voit tarkastella ovijärjestelmiesi yhteenveto- ja historiatietoja kätevästi verkossa.

- Kaikkien oviesi reaaliaikaiset tiedot helposti saatavilla
- Suunnittelu-, tilaus- ja huoltotiedot
- Yhteenvetotietojen avulla hallitset helposti elinkaarikustannuksia



# Sisällysluettelo

## Numerics

1-kanavaiset turvalokennot .....	14
2-kanavaiset turvalokennot .....	14

## A

Äänimerkki .....	15
Ääntävaimentava kangas .....	19
Akustinen eristys .....	24
Alalamelli .....	7
Asennus karmien avulla .....	29
Automaattinen avaaminen ja sulkeminen .....	14
Automaattinen sulkeutuminen .....	14
Automaattiset ohjaustoiminnot .....	14

## C

CEN-suorituskyky .....	23
------------------------	----

## E

Ei-moottorinpuoli suojattu .....	10
Eristys .....	21

## H

Hätäkatkaisin .....	15
Hihnajärjestelmä .....	11
Huolto .....	37

## I

Ikkunapaneelit .....	21
Ilman läpäisevyys .....	23
Itsekantava asennus .....	27
Itsekantava yläkotelo .....	11

## K

Kankaan tiedot .....	17
Kauko-ohjain .....	13
Käyttökoneisto .....	11, 22
Käyttövoimat ja turvallinen avaaminen	24
Käyttöympäristön rajat .....	16
Koneistokotelo .....	10
Kuvaus .....	6
Kylmänkestävä kangas (Arctic) .....	18

## L

Lämmönkestävä kangas – alumiinipinnoite .....	20
Lämmönkestävä kangas – alumiinipolyuretaanipinnoite .....	20
Lämmönkestävä kangas – silikonikumipinnoite .....	19
Lämmönläpäisykerroin .....	24
Lämpötilan ohjaus .....	12
Lisäkarmi .....	10, 30
Lisätoiminnot .....	15
Lisävarusteena saatavat värit .....	8
Lisävarusteet .....	6, 8

## M

Magneettisilmukka .....	14
materiaalit .....	8
Moottorin suojakotelointi .....	10
Murtosuojattu kangas .....	21

## O

Ohjauksen perustoiminnot .....	13
Ohjauskeskuksen tilavaatimukset .....	32
Ohjauskiskojen asennus .....	29
Ohjauslaitteet ja automatiikka .....	13
Ohjausyksikkö .....	12
Ohjausyksikön asennus .....	30
Oletettu käyttöikä .....	23
Ominaisuudet .....	3
Ovilehti .....	7, 17

## P

Pakko-ohjaustoiminto .....	13
Perusasennus .....	25, 29
Pintakäsittely .....	16
PLC .....	12
Puolioviaukko .....	13
Putoamistarraimet .....	7

## R

Rajakytkinrasiat .....	11
Rakenne .....	7
Rakennukseen kohdistuva kuormitus	26
Rakennuksen valmistelu .....	25
Rakennus- ja tilavaatimukset .....	25
Ruostumattomasta teräksestä valmistettu pinnoite ja moottorin suojakotelo .....	10

## S

Sähkökäyttö .....	11
Sivujohteet .....	9
Sivujohteiden asennuspinnat .....	28
Sivukarmit .....	9
Sulkutoiminto .....	13
Suorituskyky .....	3, 16
Suurempi avautumisnopeus .....	15

## T

Tekijänoikeutta ja vastuuvapauslauseketta koskeva huomautus .....	2
Tekniset tiedot .....	3, 16
Tilavaatimukset .....	30
– asennus seinää vasten pilarien väliin .....	34
Tilavaatimukset – asennus itsekantavalla yläkotelolla .....	35
Tilavaatimukset – asennus oviaukkoon	36
Tilavaatimukset – asennus seinää vasten .....	33
Tilavaatimukset huoltoa varten .....	32
Tilavaatimukset käyttöä varten .....	31
Tuntoreuna .....	12
Turvatoiminnot .....	14
Tutka .....	14
Tuulikuorman kesto .....	23
Tuulisuojat .....	10

## U

Ulkoisen painikelaatikko .....	13
Ulkoiset ohjaustoiminnot .....	13

## V

Vaihdemoottori .....	11
Vakio .....	6
Vakiokangas .....	17
Vakiovärit .....	8
Välipalkki .....	7
Valokenno .....	14
Vapaa leveys ja vapaa korkeus .....	16
Värit .....	8
Varoitusvalot - oranssit vilkkuvat ....	15
Varoitusvalot - punaiset .....	14
Varoitusvalot - vihreät .....	15
Veden läpäisemättömyys .....	23
Vetokytkin .....	13

## Y

Yläkotelomallit .....	10
Yläkotelon asennus .....	25
Yleiset tekniset tiedot .....	22
Yleistä .....	6

ASSA ABLOY Entrance Systems on johtava automatisoitujen oviratkaisujen toimittaja. Niiden avulla varmistetaan, että tavarat ja ihmiset liikkuvat tehokkaasti. Besam-, Crawford-, Albany- ja Megadoor-tuotemerkkien pitkäaikaisen menestyksen ansiosta tarjoamme ratkaisujamme ASSA ABLOY -tuotemerkillä. Tuotteemme ja huoltopalvelumme varmistavat tuotteiden luotettavan, turvallisen, käyttövarman ja kestäväen käytön loppukäyttäjälle. ASSA ABLOY Entrance Systems on osa ASSA ABLOY -konsernia.

[assaabloyentrance.com](http://assaabloyentrance.com)



ASSA ABLOY Entrance Systems

[assaabloyentrance.com](http://assaabloyentrance.com)