

Kangasnosto-ovi

ASSA ABLOY VL3110FCS Megadoor

ASSA ABLOY

ASSA ABLOY Entrance Systems

The global leader in
door opening solutions



Taajuusmuuttajakäyttöinen kangasnosto-ovi

ASSA ABLOY VL3110FCS Megadoor -kangasnosto-ovi toimii nopeasti vaativissa teollisissa ympäristöissä. Se toimii nopeasti sekä suojaa esimerkiksi tuulelta ja kosteudelta.

Ainutlaatuinen muotoilu ja rakenne takaavat kestävyiden, tiiviiden, energiatehokkuuden, luotettavuuden ja mahdollisimman vähäisen huoltotarpeen. Jokainen ovi on suunniteltu yksilöllisesti käyttökohteen vaatimusten, kuten tuulikuorman, mukaan.

Ainutlaatuisen ASSA ABLOY VL3110FCS Megadoor -oven tärkeimmät edut:

- Kestävä kangasnosto-oven rakenne
- Taajuusmuuttajakäyttö varmistaa nopean toiminnan sekä pehmeät käynnistymiset ja pysähtymiset
- Avautumisnopeus jopa 1,5 m/s
- Tiivis, korkea IP-luokitus
- Hyvä tuulikuorman kesto
- Erinomainen eristys ja lämpötilankestä
- Turvatarraimet estävät ovilehden vapaan puotamisen
- Esteettinen muunneltava ulkoasu
- Luotettavatoiminen ja alhaiset kunnossapitokustannukset

Nopea avautuminen ja sulkeutuminen

- ASSA ABLOY VL3110FCS Megadoor -ovi avautuu ja sulkeutuu nopeasti taajuusmuuntajan ansiosta: avautuu jopa 1,5 m/s, sulkeutuu jopa 0,35 m/s.

Erittäin kestävä

- Joustavan rakenteen ansiosta pienet törmäykset eivät aiheuta pysyviä vaurioita.
- Ovessa ei ole saranointia, jousia, kaapeleita tai liittimiä, jotka voisivat vaurioitua vieraan esineen törmätessä oveen.

Kestää korkeaa tuulikuormaa

- ASSA ABLOY-kangasnosto-ovi voidaan mitoittaa kestävästi korkeita tuulikuormia lisäämällä ovilehden riittävä määrä sopivantyyppisiä välipalkkeja.

Kestää äärimmäisiä sääolosuhteita

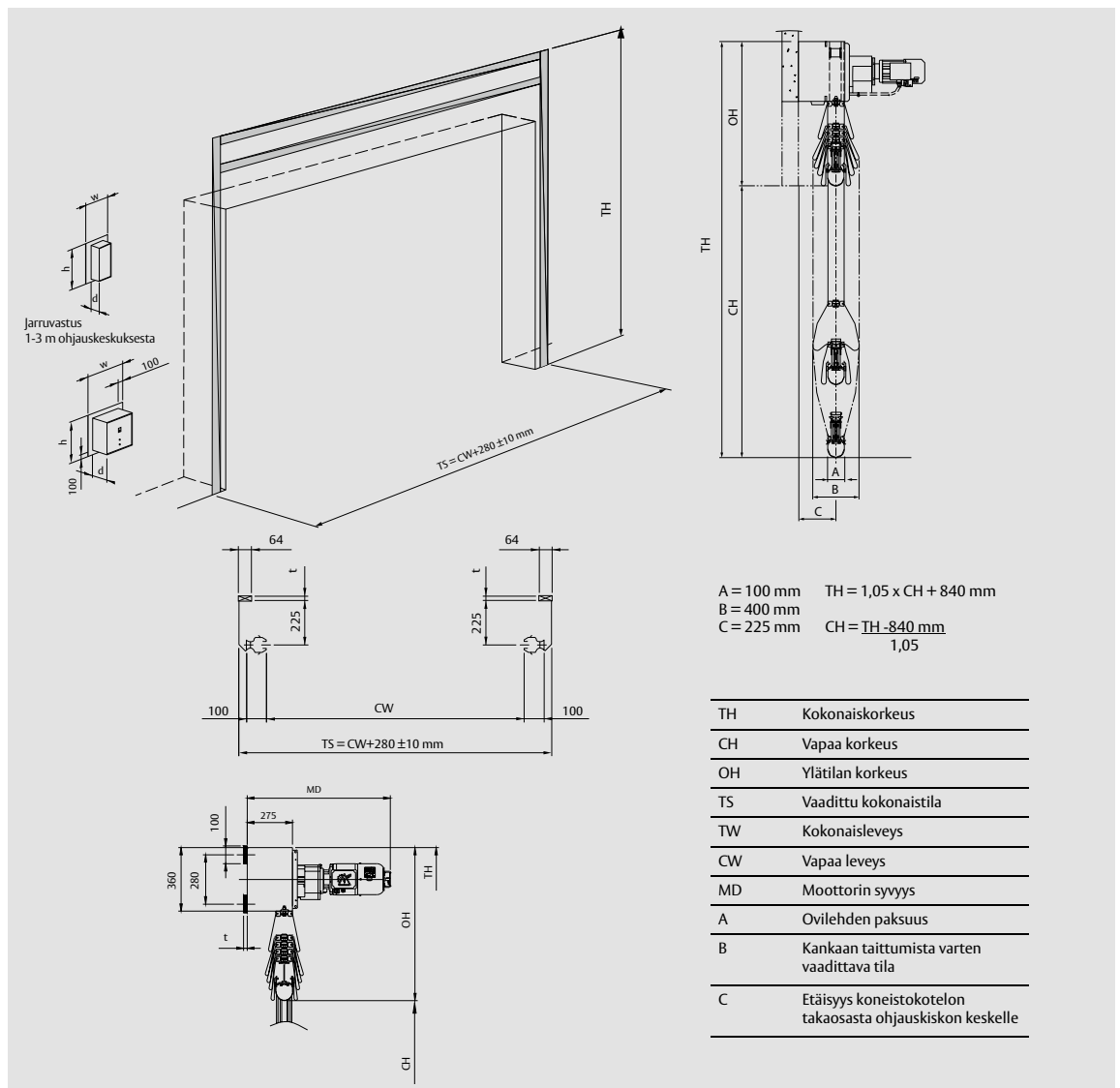
- ASSA ABLOY-kangasnosto-ovi on tehty erittäin kestävästä materiaaleista, jotka kestävät ongelmitta -35°C + 70°C:n lämpötiloja.
- Vahvistettu, UV-suojattu ja tulta hylkivä ovikangas on suojattu hometta ja lahoamista vastaan.

Tekniset tiedot

Maksimikoko (W x H) ¹	6000 x 6000 mm
Ovilehden paksuus	100 mm
Sivujohteiden materiaali	aluminium
Ikkunapaneelit	lisävaruste
Tuulikuorman kestävyys (paine-ero)	0.45-1.6 kPa riippuu ovikoosta (luokka 2-5, EN 12424)
Ääneneristävyys (vakio)	15 dB Rw (ISO 717)
Veden läpäisevyys, EN 12425	luokka 3
Ilman läpäisevyys, EN 12426	luokka 2
Lämmönläpäisykerroin, EN 12428	riippuu oven koosta, tarkemmat tiedot pyynnöstä
Avautumisnopeus	jopa 1,5 m/s
Sulkeutumisenopeus	jopa 0,3 m/s
Käyttöympäristön lämpötila-alue	-35°C - +70°C

1) Muita kokoja voi olla saatavana tilauksesta

Mittatiedot tekniset tiedot



Lisävarusteet



Ikkunapaneelit

Ikkunapaneeleita (ikkunoita) on saatavilla vakio- ja kylmänkestäviin (Arctic) kankaisiin. Ne parantavat valon läpäisyä ja näkyvyyttä ovilehden läpi. Ikkunapaneeleita on saatavana neljää eri kokoa.



Kylmänkestävä kangas (Arctic)

Kylmänkestävää kangasta voidaan käyttää vakiokankaan sijasta ympäristöissä, joissa lämpötila on jopa -54 °C.



Ääntävaimentava kangas

Ääntävaimentava kangas sopii ympäristöihin, joissa on tarpeen rajoittaa äänen kulkua oven läpi. Kangas asennetaan ovilehden molemmille puolille.



Eristys

Eristetty kangas on tarkoitettu käyttöympäristöihin, joissa lämpöhukka on erityisen haitallista. Kangas asennetaan ovilehden molemmille puolille vakiokankaan taakse.



Murtosuojattu kangas

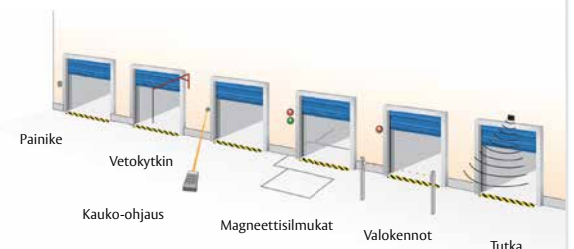
Murtosuojattu kangas on tarkoitettu käyttöympäristöihin, joissa turvallisuus on erityisen tärkeää. Kangas vastaa muilta ominaisuuksiltaan vakiokangasta, mutta sen sisässä on galvanoituja teräslankoja. Kangas asennetaan ovilehden molemmille puolille vakiokankaan taakse.



Lämmönkestävä kangas

Vakiokangas voidaan korvata rakennuksen sisällä lämmönkestävällä kankaalla kohteissa, joissa kankaan on kestettävä lämpöä ja/tai kemikaalien aiheuttamia vaaroja. Kankaaseen voidaan valita kolme erilaista pinnoitetta käyttöympäristön mukaan.

Ohjauslaitteet ja automatiikka



Vakiovärit



Beige
RAL 1001



Signaalinpunainen
RAL 3001



Metsänvihreä
RAL 6009



Antrasiitinharmaa
RAL 7016



Valkoinen
RAL 9016



Signaalkeltainen
RAL 3001



Signaalin sininen
RAL 5005



Signaalinharmaa
RAL 7004



Valkoinen alumiini
RAL 9006



Läpikuultavan
valkoinen