

Kangasnosto-ovi

ASSA ABLOY VL3116 Megadoor

ASSA ABLOY

ASSA ABLOY Entrance Systems

The global leader in
door opening solutions



Erittäin isokokoinen kangasnosto-ovi

ASSA ABLOY VL3116 Megadoor -kangasnosto-ovi on suunniteltu erityisesti äärimmäisiin teollisuusympäristöihin, joissa ovet altistuvat kosteudelle, pölylle ja erittäin korkeille tai matalille lämpötiloille tai joissa oviaukko on suuri.

Ainutlaatuinen muotoilu ja rakenne takaavat kestävyuden, tiivyyden, energiatehokkuuden, luotettavuuden ja mahdollisimman vähäisen huoltotarpeen. Jokainen ovi on suunniteltu yksilöllisesti käyttökohteen vaatimusten, kuten tuulikuorman, mukaan.

Ainutlaatuisen ASSA ABLOY VL3116 Megadoor :n edut ovat:

- Kestävä rakenne
- Luotettava toiminta
- Alhaiset ylläpitokustannukset
- Tehokas tiivistys
- Joustava suunnittelu
- Sopii vaativiin teollisuusympäristöihin
- Huippuluokan laatu ja turvallisuus
- Automaattinen oven ohjaus

Erittäin kestävä

- Joustavan rakenteen ansiosta pienet törmäykset eivät aiheuta pysyviä vaurioita.
- Ovesa ei ole saranoita, jousia, kaapeleita tai liittimiä, jotka voisivat vaurioitua vieraan esineen törmätessä oveen.

Kestää korkeaa tuulikuormaa

- ASSA ABLOY-kangasnosto-ovi voidaan mitoittaa kestävämmän korkeita tuulikuormia lisäämällä ovilehteen riittävä määrä sopivantyyppisiä välipalkkeja.

Kestää äärimmäisiä sääolosuhteita

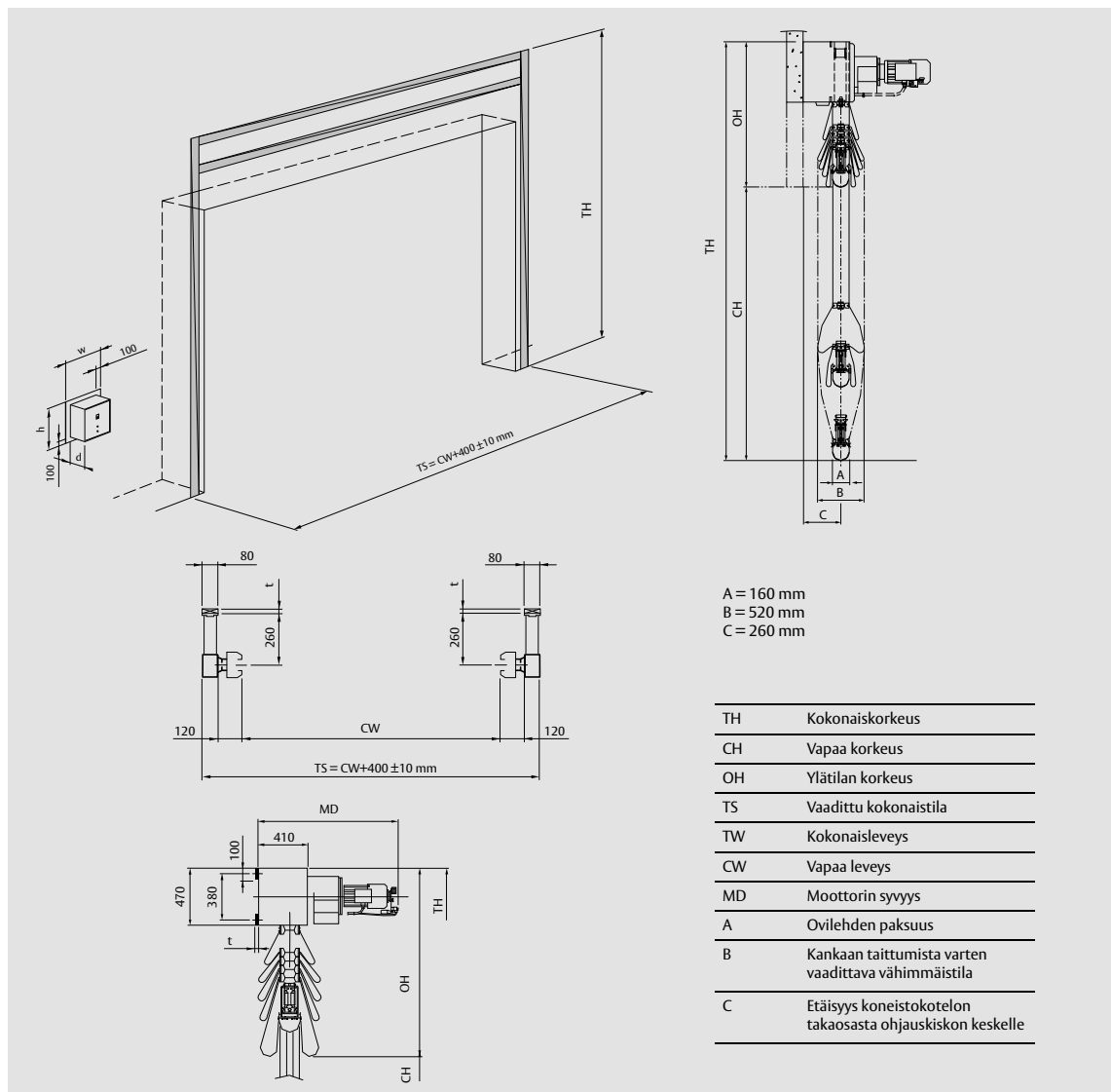
- ASSA ABLOY-kangasnosto-ovi on tehty erittäin kestävästä materiaaleista, jotka kestävät ongelmitta -35°C - +70°C:n lämpötiloja.
- Vahvistettu, UV-suojattu ja tulenkestävä ovikangas on suojattu hometta ja lahoamista vastaan.

Tekniset tiedot

Maksimimitat (L / K) ¹	14000 / 16000 mm
Ovilehden paksuus	160 mm
Sivujohteiden materiaali	alumiini
Ikkunapaneelit	valinnainen
Tuulikuorman kestävyys ² (paine-ero)	0,45–1,6 kPa koosta riippuen (luokka 2–5, EN 12424)
Äänenvaimennus (vakio)	15 dB Rw (ISO 717)
Veden läpäisevyys, EN 12425	luokka 3
Ilman läpäisevyys, EN 12426	luokka 2
Lämmönläpäisykerroin, EN 12428	oven koosta riippuen, tarkemmat tiedot pyynnöstä
Normaali avautumisnopeus	0,2 - 0,3 m/s
Suurempi avautumisnopeus	0,4 - 0,6 m/s
Käyttöympäristön lämpötila-alue	-35°C - +70°C

1) Muita kokoja tilauksesta 2) Korkeampi tuulikuormaluokitus tilauksesta

Mittatiedot



Lisävarusteet



Ikkunapaneelit

Ikkunapaneeleita (ikkunoita) on saatavilla vakio- ja kylmänkestäviin kankaisiin. Ne parantavat valon läpäisyä ja näkyvyyttä ovilehden läpi. Ikkunapaneeleita on saatavana neljä eri kokoa.



Kylmänkestävä kangas (Arctic)

Kylmänkestävää kangasta voidaan käyttää vakioankaan sijasta ympäristöissä, joissa lämpötila on jopa -54 °C.



Ääntävaimentava kangas

Ääntävaimentava kangas sopii ympäristöihin, joissa on tarpeen rajoittaa äänen kulkua oven läpi. Kangas asennetaan ovilehden molemmille puolille.



Isolasjon

Isolasjonsduken brukes i miljøer der forhindring av klimaforandring er viktig. Den monteres på begge sider av portbladet bak standardduken.



Murtosuojattu kangas

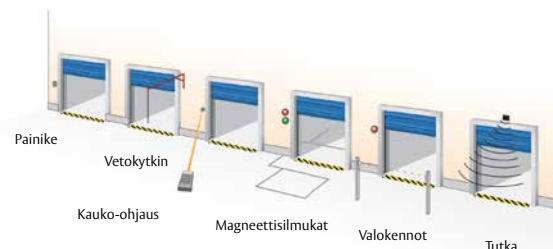
Murtosuojattu kangas on tarkoitettu käyttöympäristöihin, joissa turvallisuus on erityisen tärkeää. Kangas vastaa muilta ominaisuuksiltaan vakioankasta, mutta sen sisässä on galvanoidut teräslangat. Kangas asennetaan ovilehden molemmille puolille vakioankaan taakse.



Lämmönkestävä kangas

Vakioankas voidaan korvata ovilehden sisällä lämmönkestävällä kankaalla kohteissa, joissa kankaan on kestävä lämpöä ja/tai kemikaalien aiheuttavia vaaroja. Kankaaseen voidaan valita kolme erilaista pinnoitetta käyttöympäristön mukaan.

Ohjaukset ja automatiikka



Vakiovärit



Beige
RAL 1001



Signaalinpunainen
RAL 3001



Metsänvihreä
RAL 6009



Antrasiitinharmaa
RAL 7016



Valkoinen
RAL 9016



Signaalikeltainen
RAL 3001



Signaalinsininen
RAL 5005



Signaalinharmaa
RAL 7004



Valkoinen alumiini
RAL 9006



Läpikuultavan
valkoinen