

# Kangasnosto-ovi

## ASSA ABLOY VL3190 Megadoor

ASSA ABLOY

ASSA ABLOY Entrance Systems

The global leader in  
door opening solutions



### Asiakaskohtaisesti suunniteltava kangasnosto-ovi

ASSA ABLOY VL3190 Megadoor -kangasnosto-ovi on suunniteltu erittäin suuriin oviaukkoihin, kuten lentokonehalleihin ja telakoille. Se on kuitenkin sopiva oivalinta myös kaikkiin oviaukkoihin, joissa kaivataan innovatiivista ja luotettavaa muotoilua käyttökulujen minimoimiseksi ja toimintatehokkuuden lisäämiseksi.

Ainutlaatuinen muotoilu ja rakenne takaavat kestävyuden, tiivyyden, energiatehokkuuden, luotettavuuden ja mahdollisimman vähäisen huoltotarpeen. Jokainen ovi on suunniteltu yksilöllisesti käyttökohteen vaatimusten, kuten tuulikuorman, mukaan.

Ainutlaatuisen ASSA ABLOY VL3190 Megadoor-oven tärkeimmät edut:

- Kestävä rakenne
- Luotettava toiminta
- Alhaiset ylläpitokustannukset
- Tehokas tiivistys
- Joustava suunnittelu
- Sopii vaativiin teollisuusympäristöihin
- Huippuluokan laatu ja turvallisuus

#### Moniovijärjestelmässä oviaukon leveys on rajoittamaton

- ASSA ABLOY-kangasnosto-ovien koko- ja varustelumahdollisuudet ovat käytännössä lähes rajoittamattomat.
- Joissakin tapauksissa (esimerkiksi jos oviaukot ovat erittäin leveät) on hyvä jakaa oviaukot useisiin pienempiin osioihin. ASSA ABLOY-oven ovilehtien välillä olevien ylös nousevien välipalkkien ansiosta oven leveys on käytännössä rajoittamaton.
- Usean oven kokoonpanoissa yksittäisiä ovia voidaan käyttää erikseen tai yhdessä, jos tarvitaan koko oviaukon leveyttä.

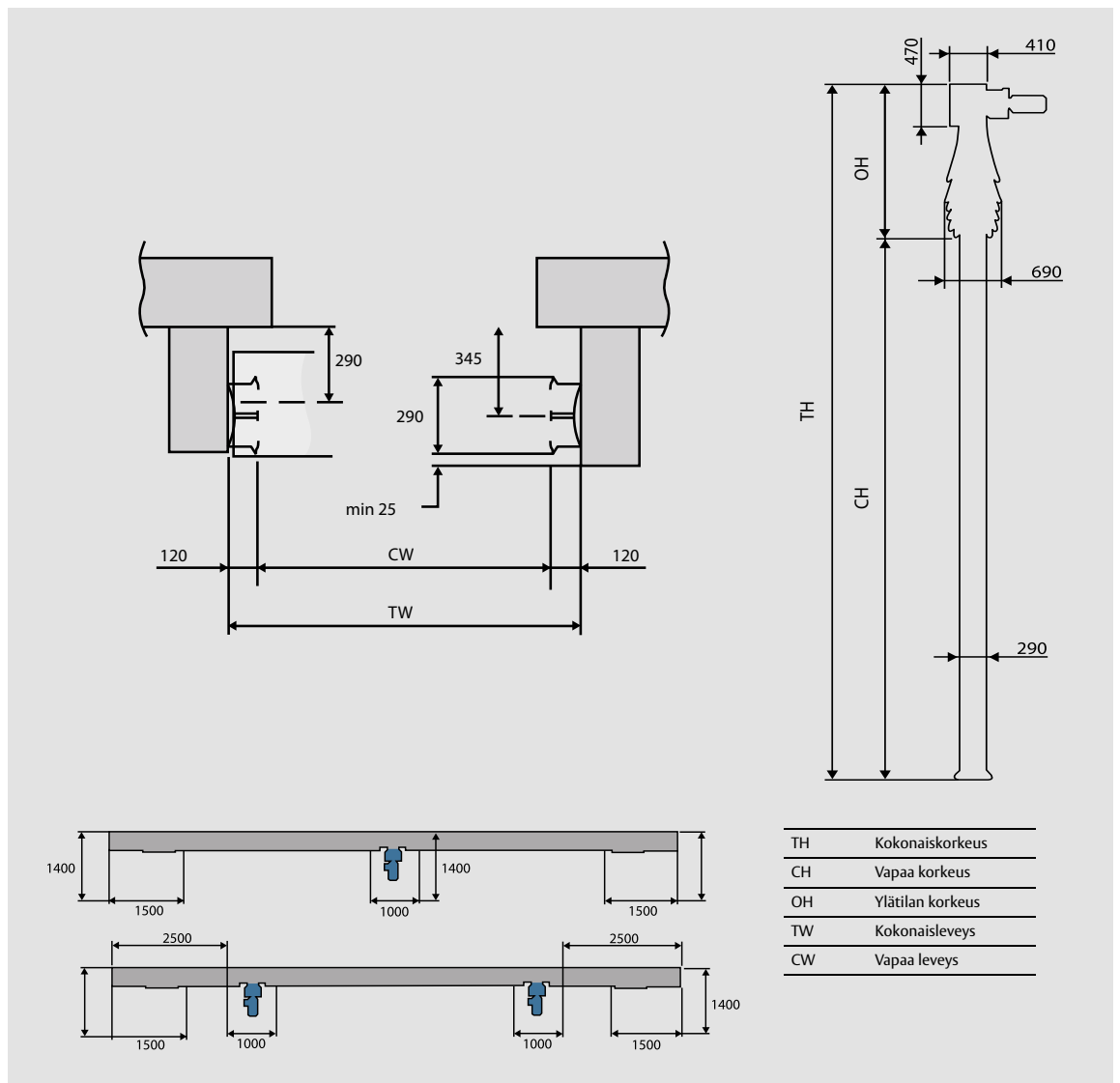
#### Optimaaliset ovet lentokonehalleihin

- Usean ASSA ABLOY VL3190 Megadoor-osion kokoonpano mahdollistaa lentokonehallien kustannustehokkaan rakentamisen ja rakennuksen edistyksekkään suunnittelun.
- Maahan asennettavia kiskoja ei tarvita, joten lumi, jää tai hiekkamyrsky ei aiheuta toimintahäiriöitä.

### Tekniset tiedot

Maksimimitat (L / K) <sup>1</sup>	19000 / 20000 mm
Ovilehden paksuus	290 mm
Sivujohteiden materiaali	alumiini
Ikkunapaneelit	valinnainen
Tuulikuorman kestävyys (paine-ero)	Kestää lähes kaikki tuulikuormat, kun välipalkkien kokoa ja välejä muutetaan.
Äänenvaimennus (vakio)	15 dB Rw (ISO 717)
Veden läpäisevyys	luokka 3
Ilman läpäisevyys, EN 12426	luokka 2-3 oven koosta riippuen
Lämmönläpäisykerroin, EN 12428	oven koosta riippuen, tarkemmat tiedot pyynnöstä
Normaali avautumisnopeus	0,2 - 0,3 m/s
Käyttöympäristön lämpötila-alue	-35°C to +70°C
1) Muita kokoja pyynnöstä	

## Mittatiedot



## Lisävarusteet



### Ikkunapaneelit

Ikkunapaneeleita (ikkunoita) on saatavilla vakio- ja kylmänkestäviin kankaisiin. Ne parantavat valon läpäisyä ja näkyvyyttä ovilehden läpi. Ikkunapaneeleita on saatavana neljä eri kokoa.



### Kylmänkestävä kangas (Arctic)

Kylmänkestävää kangasta voidaan käyttää vakiokankaan sijasta ympäristöissä, joissa lämpötila on jopa -54 °C.



### Ääntävaimentava kangas

Ääntävaimentava kangas sopii ympäristöihin, joissa on tarpeen rajoittaa äänen kulkua oven läpi. Kangas asennetaan ovilehden molemmille puolille.



### Eristys

Eristetty kangas on tarkoitettu käyttöympäristöihin, joissa lämpöhukka on erityisen haitallista. Kangas asennetaan ovilehden molemmille puolille vakiokankaan taakse.



### Murtosuojattu kangas

Murtosuojattu kangas on tarkoitettu käyttöympäristöihin, joissa turvallisuus on erityisen tärkeää. Kangas vastaa muilta ominaisuuksiltaan vakiokangasta, mutta sen sisässä on galvanoidut teräslangat. Kangas asennetaan ovilehden molemmille puolille vakiokankaan taakse.



### Lämmönkestävä kangas

Vakiokangas voidaan korvata ovilehden sisällä lämmönkestävällä kankaalla kohteissa, joissa kankaan on kestävä lämpöä ja/tai kemikaalien aiheuttavia vaaroja. Kankaaseen voidaan valita kolme erilaista pinnoitetta käyttöympäristön mukaan.

## Vakiovärit



Beige  
RAL 1001



Signaalinpunainen  
RAL 3001



Metsänvihreä  
RAL 6009



Antrasiitinharmaa  
RAL 7016



Valkoinen  
RAL 9016



Signaalikeltainen  
RAL 3001



Signaalinsininen  
RAL 5005



Signaalinharmaa  
RAL 7004



Valkoinen alumiini  
RAL 9006



Läpikuultavan  
valkoinen