



Vahvista rakennuksen kulunvalvontaa tyylikkäällä ja kompaktilla kääntöportilla, joka on suunniteltu erityisesti valtuuttamattoman liikenteen valvontaan ja estämiseen.

ASSA ABLOYn pikakääntöportti SG600 on luotettava ja tyylikäs ratkaisu ihmisvirran säätelyyn rakennukseen ja sieltä ulos. 24 V:n BLDC-moottori antaa virtaa nopeasti avautuville, piiloon jääville suojaosille (oletuksena 8/10 mm:n karkaistua lasia). Se on erittäin tehokas sisäänkäynti, joka voi valvoa ja estää tarpeetonta pääsyä tarpeen mukaan ja parantaa huomattavasti ympäristön turvallisuutta.

Aitaelementin galvanoidusta teräksestä valmistettu runko ja ruostumattomasta teräksestä valmistetut kotelopaneelit sekä 10 mm:n karkaistusta lasista valmistettu kansi ja sivupaneelit sekä valaistut varoituskuvakkeet tekevät siitä tyylikkään ja laadukkaan lisän rakennuksen sisäänkäyntiin. Se erottuu muista ratkaisustamme intuitiivisen kulunvalvontaintegraationsa ansiosta. Se toimii helposti minkä tahansa kulunvalvontajärjestelmän kanssa kuivakontaktin tai COM-porttien kautta.

Portin yläkantta voi myös mukauttaa. Siihen on saatavana lisävarusteena pinta-asennettavia lukulaitteita, lukutelineitä tai jalustoja (sekä vakiomallisia että mittatilaustyönä suunniteltuja tolppia ohjainten integrointia varten). Kerro meille, mitä tarvitset.

Suunnittelutiedot

Rakenne	Teräs ja lasi
Kulkuleveys	500 mm (SG 600) / 900 mm (SG 605)
Kotelon koko (L x P x K)	254 x 971 x 998 mm
Paino	85 kg
Virransyöttö	100–240 V AC, 50/60 Hz
Logiikkajännite	24 VDC
Käyttölämpötila	-20 °C ... +70 °C
IP-suojaus	Kaappi IP44
Jaksojen keskiarvo ennen vikoja (MCBF)	10000000
Avautumis- ja sulkeutumisajat	0,8–1,5 s
Kortinlukija (L x P x K)	100 x 120* x 60 mm

*Saatavana jopa 170 mm:n pituuteen asti (pyynnöstä)

Lisävarusteet

- Musta, pronssinen tai kullanväriin ruostumaton teräsviimeistely
- Akryyliset estesiivekkeet
- Yrityksen logo puomin siivekkeissä
- Jauhemaalattut kotelopaneelit RAL-värisissä.
- Pohjalevy ruostumattomasta terästä
- Kulunvalvonnan ohjaimen integrointikannakkeet (tarvittaessa)
- Kortinlukija ja skanneri (syvyys säädettävissä)
- Varmistusakku



SG600



SG605

Tärkeimmät toiminnot ja käyttöliittymän ominaisuudet

Mukautettavat asetukset

SG600-pikakääntöportissa on logiikkaohjattu liittymä, ja se toimii kaksisuuntaisesti. Sisään- ja uloskäyntisuunnat voidaan asettaa yksilöllisesti ohjatuiksi, lukituiksi tai vapaasti käännettäviksi. Vapautuksen jälkeen kääntöportti sulkeutuu säädetyn ajan kuluttua, jos siirtymää tai kulkua ei tapahdu. Jos ihmiset kulkevat molemmista suunnista samanaikaisesti, ensimmäisenä kääntöportin aktivoiva henkilö kulkee ensin.

Kulunvalvonta

Kun järjestelmä on valvotussa tilassa, kulunvalvontajärjestelmän lähettämän vapautusvahvistuksen jälkeen portti avaa esteen siivekkeitä ja sallii yhden henkilön pääsyn sisään. Jokaisen henkilön jälkeen puomin siivekkeitä estävät sisään- ja uloskäynnin, ennen kuin kulunvalvontajärjestelmä lähettää uuden vapautussignaalin.

Useita aukkoja

Toinen henkilö voi käyttää seuraavaa läpikulkujaksoa käynnissä olevan läpikulkujakson aikana molempiin suuntiin. Kääntöporttiohjain tallentaa jopa 255 vapautusta ja mahdollistaa läpikulun samalle henkilömäärälle.

Erilaiset turvallisuusreaktiot

Portti voi reagoida turvallisuusuhan tai muiden vastaavien tapahtumien aikana monin eri tavoin:

1. Vain akustinen hälytys ilman kaistan sulkua.
2. Siivet sulkeutuvat välittömästi ja sulkevat ajokaistan*, ei hälytysääntä.
3. Siivet sulkeutuvat välittömästi ja sulkevat ajokaistan* sekä antavat äänihälytyksen.

* Jos ajokaistalla on esteitä tailgating-yrityksen aikana tai jos joku ajaa väärään suuntaan, portin siivet voivat vahingoittaa kyseistä henkilöä.

Hätä- ja sähkökatkostilat

Hätätilanteessa portti avaa puomit (vikaturvallinen tila). Sähkökatkon aikana mekanismi ja puomin siivekkeitä eivät toimi (vikaturvallinen tila). Ota huomioon, että voimme toimittaa lisävarusteena saatavan akkuyksikön, jonka avulla voit avata puomin siivekkeitä myös sähkökatkon aikana. Kun hätähälytys loppuu ja/tai sähkö palautuu, portti nollautuu automaattisesti.

LED-merkkivalot

Kääntöportin LED-valot ilmaisevat toimintatilan molempiin suuntiin.

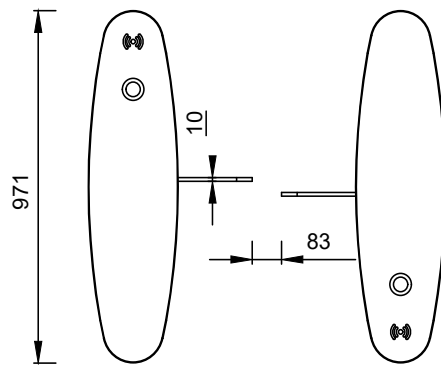
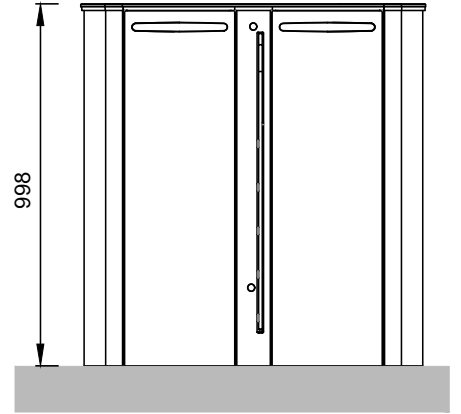
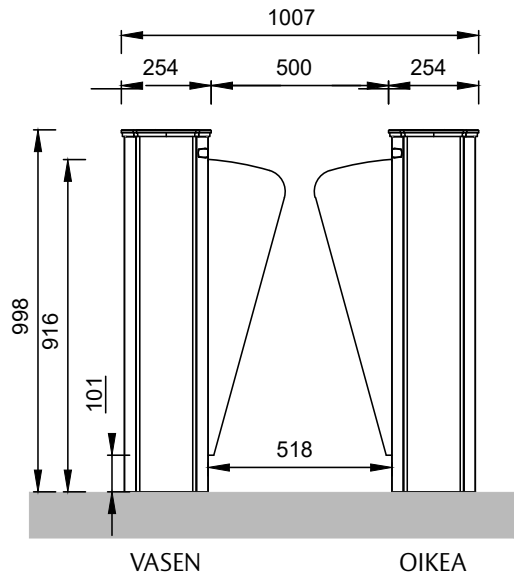
Sininen	Odotetaan/valmiustila
Vihreä	Kulku vahvistettu
Punainen	Ei kulkua

Asetukset

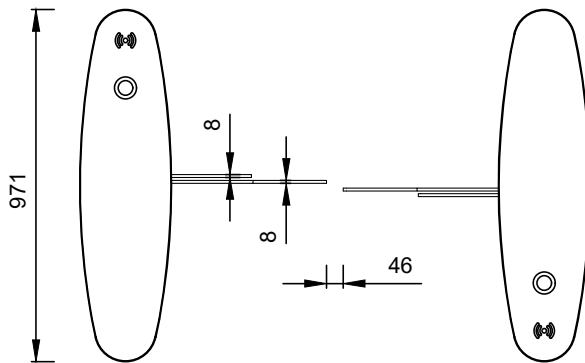
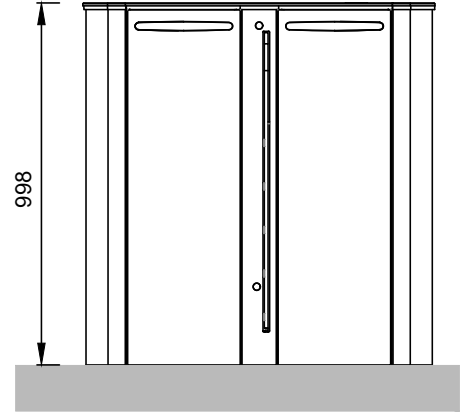
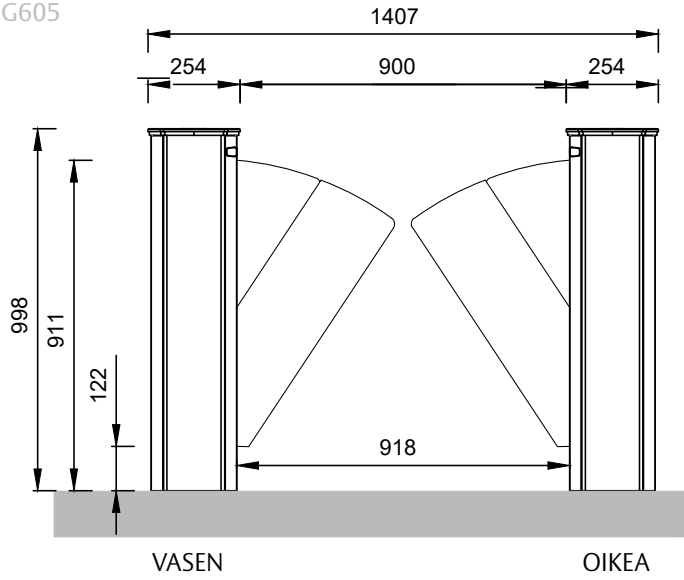
Toimintatila kumpaankin suuntaan:	Ohjattu / vapaa / lukittu
Akustiset ilmoitukset:	Päällä/pois
Vapautuksen aikakatkaus:	5, 10, 15, 20 sek
Hätyhteys	Päällä/pois

Mitat

SG600



SG605



Tämän laitteiston saa asentaa, tarkastaa säännöllisesti ja huoltaa vain koulutettu ja valtuutettu henkilöstö. Ennakoivan huollon suunnitelmia suositellaan, jotta laite toimii oikein ja turvallisesti. Kysy ASSA ABLOY Entrance Systemsin edustajalta huoltovaihtoehdoista!