



Ohjaa ihmisvirtasi uudelleen hyvin suunnitellulla, monikäyttöisellä heiluriportilla – jotta rakennuksen yksityiset tilat voivat aina täyttää tehtävänsä.

ASSA ABLOYn heiluriportti GS100 on kompakti mutta vankka tukiasemaratkaisu, joka auttaa ohjaamaan ei-toivotun liikenteen pois rakennuksen ei-julkisilta alueilta. Ruostumattomasta teräksestä valmistetun pylvään ja kääntövarren sekä mukautettavan akryyllisen sisälevyn on osoitettu kestävän raskasta käyttöä, ja kääntöovimekanismissa on aina helppo käyttää käsin.

Hätä- ja sähkökatkostilat*

Hätätilanteessa portin lukitus avautuu ja puomi pääsee kääntymään vapaasti. Kun hätähälytys loppuu ja/tai sähkö palautuu, portti lukittuu automaattisesti.

* Koskee vain WE 1- ja WE 2 -malleja, joissa on sähkölukot.

Lisävarusteet

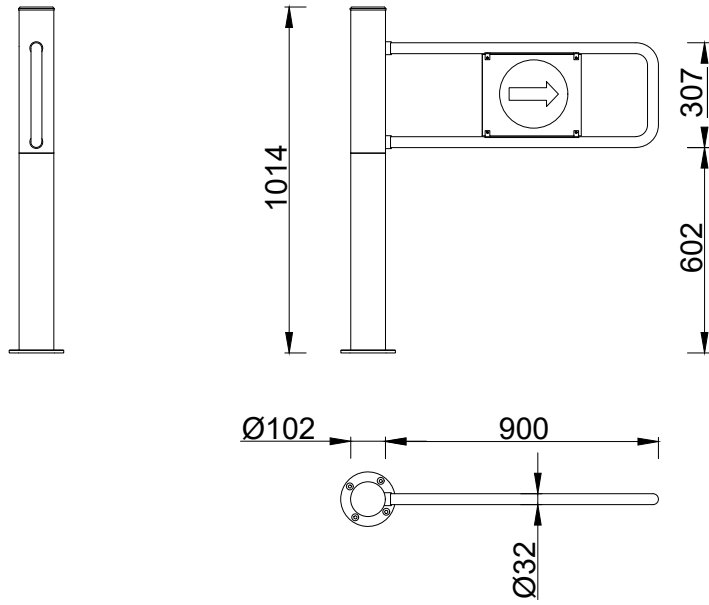
- Kaukosäädinyksikkö
- Ruostumattomasta teräksestä valmistettu pylväs vastakkaiselle puolelle
- Yrityksen logo puomin siivekkeessä
- Kulunvalvontayksikön pylväät

Suunnittelutiedot

| | |
|-------------------------------|-------------------|
| Rakenne | Ruostumaton teräs |
| Kulkuleveys | enintään 1 000 mm |
| Estosiiven pituus | enintään 900 mm |
| Pylvään korkeus | 1 014 mm |
| Pylvään läpimitta | 102 mm |
| Paino | 18 kg |
| Avautumis- ja sulkeutumisajat | 1,5 s |

Lisävarusteet

| | |
|------|------------------------------------|
| WS 1 | Yksisuuntainen (ilman lukkoa) |
| WS 2 | Kaksisuuntainen (ilman lukkoa) |
| WL 1 | Yksisuuntainen (mekaaninen lukko) |
| WL 2 | Kaksisuuntainen (mekaaninen lukko) |
| WE 1 | Yksisuuntainen (sähkölukko) |
| WE 2 | Kaksisuuntainen (sähkölukko) |



Tämän laitteiston saa asentaa, tarkastaa säännöllisesti ja huoltaa vain koulutettu ja valtuutettu henkilöstö. Ennakoivan huollon suunnitelmia suositellaan, jotta laite toimii oikein ja turvallisesti. Kysy ASSA ABLOY Entrance Systemsin edustajalta huoltovaihtoehdoista!